

คลิปสลักพร้อมรูกุญแจ

HATCH CLIPS WITH KEYHOLES



C-1297 ทำจากสแตนเลส
C-297 ทำจากอะลูมิเนียม
CP-297 ทำจากพลาสติก

ตัวล็อก
 กลอนสลัก/ตัวยึด
 อุปกรณ์ยึด/อุปกรณ์เสริม



C

FASTENERS

ตัวล็อก
 กลอน
 สลัก
 ที่จับ
 ยึดประตู

เช็วล็อก

ตัวควบคุม
 กลาง

ชิ้นส่วน
 เกี่ยวกับราว

ที่ล็อก
 ตะแกรง

ที่ครอบรูเข้ากับ
 ราวสุดสทกรรม

ปะเก็น

กรอบหน้าต่าง
 ที่ยึด
 แผ่นป้องกัน

ขาयाง/
 แหวนยาจ

อุปกรณ์เสริม
 (C)

ชิ้นส่วนที่
 ครอบรูเข้ากับ
 ราวกระเบื้อง

ชิ้นส่วนและ
 อุปกรณ์ตู้แช่

ระบบ
 กลอน

ลักษณะเด่น Feature

- ดีไซน์มีความโค้งกลมมน นุ่มนวลและอ่อนโยนต่อคน
- ล็อคด้วยแม่กุญแจได้ (ยกเว้น CP-297-A-6-2)
- การออกแบบที่ปลอดภัยซึ่งจะไม่เห็นสกรูติดตั้งจากภายนอกในตอนที่ใส่กุญแจ
- Soft image thanks to the corners with a radius.
- Can be locked with a padlock. (Except CP-297-A-6-2)
- Safety design that the installation screws are concealed when locked.

[C-1297]

- ข้อมูล
- วัสดุ: เหล็กหล่อสแตนเลส (SUS316)
 - การจัดการผิวหน้า: การขัดมันเชิงไฟฟ้า

[C-297]

- ข้อมูล
- วัสดุ: โลหะผสมอะลูมิเนียม (ADC)
 - การจัดการผิวหน้า: การทำสีแบบบรอน
 - สีมาตรฐาน: สีงาช้าง

กำหนดสั่ง

- สินค้ามาตรฐาน...กรุณาดัดต่อสอดตามถึงกำหนดสั่งมอบ

[CP-297]

- ข้อมูล
- วัสดุ: พอลิเอไมด์ 66 (PA66)
 - สีมาตรฐาน: สีงาช้าง

การใช้งาน

- ฝาเปิดของเรือ/เรือขนาดใหญ่

- หมายเหตุ
- รับผิดชอบในสิทธิ์นี้ ด้วยเช่นกัน กรุณาดัดต่อสอดตาม
 - กรุณาดูอ้างอิงเรื่องแม่กุญแจ C-555 ได้ที่หน้า 1,276
 - กรุณาใช้งานในอุณหภูมิปกติ
 - กรุณาตรวจสอบข้อมูลให้ดีก่อนใช้สารป้องกันการเคลือบผิวและสารละลายอื่นๆ (CP-297-A)
 - C-297-A-2-1, 5-1, 6-1, CP-297-A-5-2 เป็นสินค้าระงับการผลิต



[C-1297]

- Specifications
- Material: Cast stainless steel (SUS316)
 - Finish: Electrolytic polishing

[C-297]

- Specifications
- Material: Aluminum alloy (ADC)
 - Finish: Baked
 - Standard color: Ivory

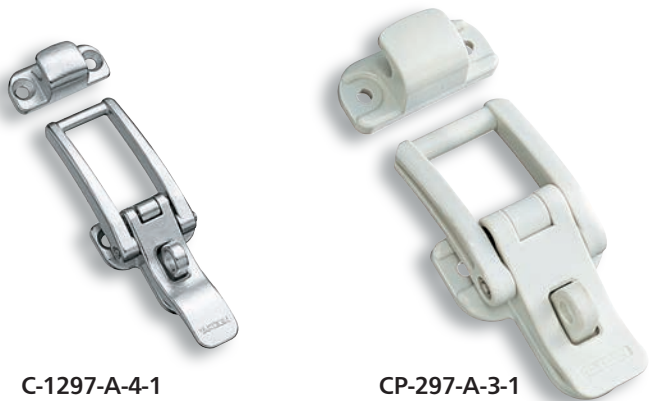
[CP-297]

- Specifications
- Material: Polyamide 66 (PA66)
 - Standard color: Ivory

Specific use

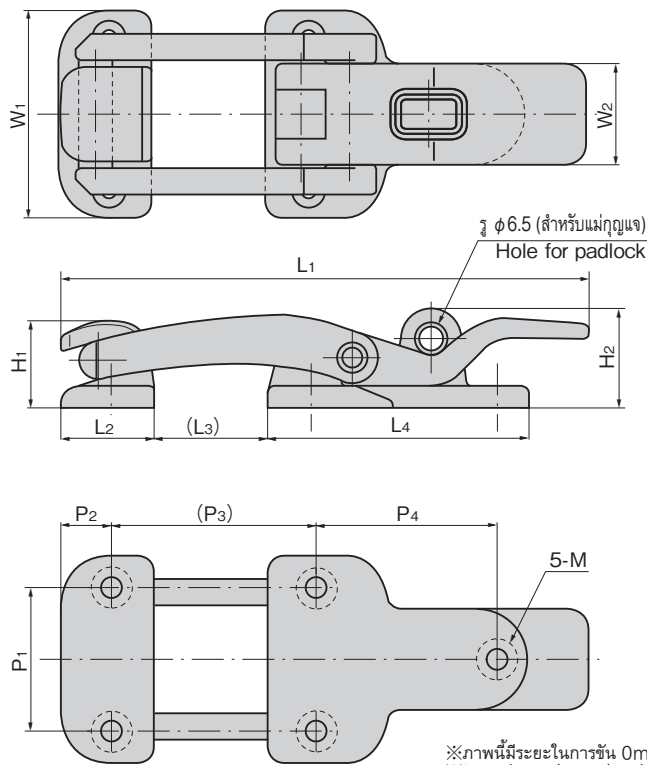
- Hatches in ships and boats
- For padlock C-555, see page 1276.
- Use it at normal temperature.
- Be sure to test adequately when using a solvent such as thread-locking fluid. (CP-297-A)
- C-297-A-2-1 / 5-1 / 6-1 and CP-297-A-5-2 are no longer manufactured.

Remarks



C-1297-A-4-1

CP-297-A-3-1



※ภาพนี้มิใช่ระยะในการขัน 0mm
 ※Drawings show the tightening margin of 0mm.

เลขที่สินค้า Product No.	RoHS 101	CAD	L1	L2	(L3)	L4	W1	W2	P1	P2	(P3)	P4	H1	H2	M	มวลผลิตภัณฑ์ (g) Mass	รหัส Code
C-1297-A-1-1		2D/3D	174	25.5	46	70.5	57	27.8	41	13.5	70	50	24.6	27.5	M6รูนอตสำหรับ (countersink)	520	21977
C-1297-A-2-1		3D	144	25.5	31	70.5	57	27.8	41	13.5	55	50	24.6	27.5	M6รูนอตสำหรับ (countersink)	480	21978
C-1297-A-3-1		3D	114	25.5	16	70.5	57	27.8	41	13.5	40	50	24.6	27.5	M6รูนอตสำหรับ (countersink)	430	21979
C-1297-A-4-1		2D/3D	101	16.2	26	42	37	16.5	27	8.2	41	30	14.8	18.5	M4รูนอตสำหรับ (countersink)	120	21980
C-1297-A-5-1		3D	85	16.2	18	42	37	16.5	27	8.2	33	30	14.8	18.5	M4รูนอตสำหรับ (countersink)	110	21981
C-1297-A-6-1		2D/3D	69	16.2	10	42	37	16.5	27	8.2	25	30	14.8	18.5	M4รูนอตสำหรับ (countersink)	100	21982
C-297-A-3-1		3D	114	25.5	16	70.5	57	27.8	41	13.5	40	50	24.6	27.5	M5รูนอตสำหรับ (countersink)	95	21859
C-297-A-4-1		2D/3D	101	16.2	26	42	37	16.5	27	8.2	41	30	14.8	18.5	M4รูนอตสำหรับ (countersink)	40	21860
CP-297-A-3-1		2D/3D	114	25.5	16	70.5	57	27.8	41	13.5	40	50	24.6	27.5	M5รูสำหรับ (hole)	65	21863
CP-297-A-6-2		2D/3D	69	16.2	10	42	37	16.5	27	8.2	25	30	14.8		M4รูสำหรับ (hole)	20	21865

● : ผลิตภัณฑ์ที่ได้รับการรับรองตามมาตรฐาน RoHS10 ▲ : สามารถรับรองตามมาตรฐาน RoHS10