



**C-1855**  
ทำจากสแตนเลส

# ตัวล็อค

## GATE FASTENERS



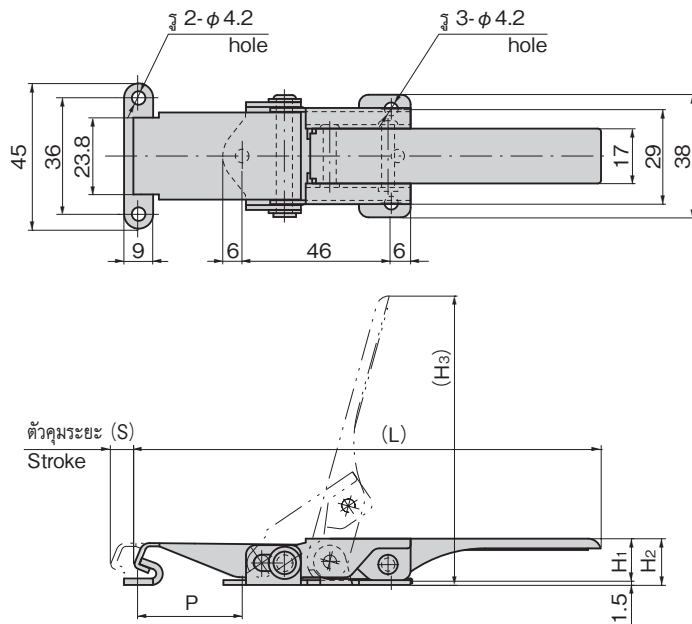
C-1855-A-3

### ลักษณะเด่น Feature

- ตัวล็อคมีความแข็งแรงทนทาน
- มีส่วนนูนน้อยจึงปลอดภัย
- เหมาะที่สุดสำหรับรถขนาดเล็กและขนาดกลาง
- Durable strongly gate fasteners.
- Only few projections, providing safety.
- Suitable for medium and small vehicles.

- ข้อมูล • วัสดุ: แผ่นเหล็กสแตนเลส (SUS304)  
 จำเพาะ • การจัดการผิวหน้า: ขัดเรียบ  
 • อุปกรณ์ที่แนบมา: ชิ้นส่วนรองรับ
- การใช้งาน • รถจัดทำพิเศษ/บดตีแบบเรียบ  
 กำหนดส่ง • สินค้าสั่งทำพิเศษ...กรุณาติดต่อสอบถามถึงกำหนดมอบส่งมอบ
- หมายเหตุ • C-1855-A-1, 2 เป็นสินค้าระงับการผลิต

- Specifications • Material: Stainless steel plate (SUS304)  
 • Finish: Barrel polishing  
 • Accessories: Striker
- Specific-use • Specially equipped vehicles and flat body vehicles use
- Remarks • Products C-1855-A-1 and 2 are no longer manufactured.



※ภาพนี้ไม่มีระยะในการขัน 0mm  
 ※Drawings show the tightening margin of 0mm.

ตัวล็อค  
 กลอนสลัก/ตัวยึด  
 อุปกรณ์ควบคุมประตู/อุปกรณ์เสริม



FASTENERS  
 ตัวล็อค  
 กลอนสลัก  
 ที่จับยึดประตู

เขี้ยวล็อค

ตัวควบคุมกลาง

ชิ้นส่วนเกี่ยวข้องกับราว

ที่ล็อคตะแกรง

ที่ครอบงู่ง่ายสำหรับงานอุตสาหกรรม

ป้องกันคลื่นแม่เหล็กไฟฟ้า

ปะเก็น

กรอบหน้าต่างยึดแน่นป้องกัน

ขาข้าง/แหวนขยาย

อุปกรณ์เสริม (C)

ชิ้นส่วนที่เกี่ยวกับชาร์จกระแสไฟ

ชิ้นส่วนและอุปกรณ์ตู้แช่

ระบบกลอน

เลขที่สินค้า Product No.	RoHS 10	CAD	(L)	H <sub>1</sub>	H <sub>2</sub>	(H <sub>3</sub> )	(P)	(S)	มวลผลิตภัณฑ์ (g) Mass	รหัส Code
C-1855-A-3		2D/3D	144	12	14	89	32	7	120	21442
C-1855-A-4		2D/3D	108	13	14.5	66	18	5.5	100	21522

● : ผลิตภัณฑ์ที่ได้รับการรับรองตามมาตรฐาน RoHS10 ▲ : สามารถรับรองตามมาตรฐาน RoHS10