



B

- บานพับยาว
- บานพับแบบเรียบ
- บานพับด้านใน
- บานพับสลักปจอยท์
- บานพับต่างระดับ
- บานพับสำหรับคลังรวม
- บานพับสำหรับรถจัดพิเศษ
- บานพับคู่แซ่แซ่
- บานพับพิเศษ
- บานพับแบบแรงบิด
- แขนค้ำ

อุปกรณ์เสริม (B)

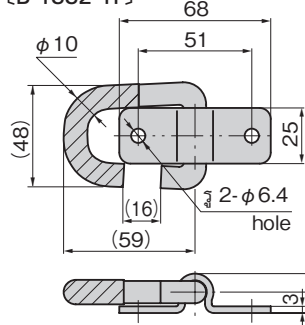
PERIPHERAL EQUIPMENT

ตะขอเชือกแบบฝัง
EMBEDDED ROPE HOOKS

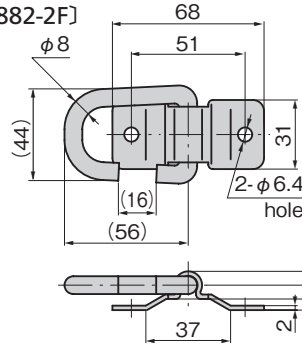


B-1882-1F+B-1882-T

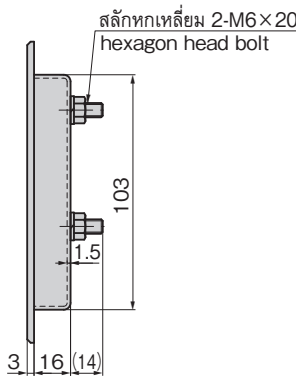
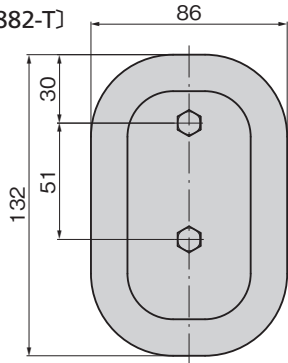
[B-1882-1F]



[B-1882-2F]



[B-1882-T]



B-1882
ทำจากสแตนเลส

ลักษณะเด่น Feature

- เนื่องจากทำจากสแตนเลสจึงมีความทนต่อความกัดกร่อนสูง
- ไม่มีส่วนแหลมที่ยื่นออกมาจึงไม่สร้างรอยขีดข่วนเมื่อบรรทุกของ
- Corrosion resistant stainless steel is used.
- It has no projections, so that the load will not be damaged.

ข้อมูล • วัสดุ: แผ่นเหล็กสแตนเลส (SUS304)
จำเพาะ • การจัดการผิวหน้า: การขัดผิวเงาแบบบาร์เรล
การใช้งาน • รถจัดพิเศษ/บดตีแบบเรียบ/รถกระบะแบบมีหลังคา

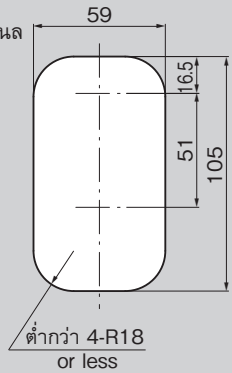
Speci- • Material: Stainless steel plate (SUS304)
fications • Finish: Gloss barrel polishing
use • Specially equipped vehicles, flat body trucks and vans with a hood

เลขที่สินค้า Product No.	RoHS 10+	CAD	มวลผลิตภัณฑ์ (g) Mass	รหัส Code
B-1882-1F	●	2D/3D	155	11654
B-1882-2F	●	2D/3D	155	11655
B-1882-T	●	2D/3D	155	13248

- : ผลิตภัณฑ์ที่ได้รับการรับรองตามมาตรฐาน RoHS10
- ▲ : สามารถรับรองตามมาตรฐาน RoHS10

B-1882-T

ขนาดการเจาะรูพาแนล
Panel drilling
dimensions



ตะขอเกี่ยวเชือก
ROPE HOOKS



B-1888
ทำจากสแตนเลส

ลักษณะเด่น Feature

- เนื่องจากทำจากสแตนเลสจึงมีความทนต่อความกัดกร่อนสูง
- ดีไซน์นุ่มนวลมีการใส่ความโค้งมนไว้ทั่วทั้งแบบ
- มีความแข็งแรงและมีรูปทรงที่เกี่ยวเชือกได้ง่าย
- This product is made of stainless steel, providing excellent corrosion resistance.
- Soft and radius design overall.
- The product is ridged and it is easy to tie rope.

ข้อมูล • วัสดุ: เหล็กหล่อสแตนเลส (SUS304)
จำเพาะ • การจัดการผิวหน้า: การขัดมันเชิงไฟฟ้า
การใช้งาน • ตะขอสำหรับเกี่ยวเชือก

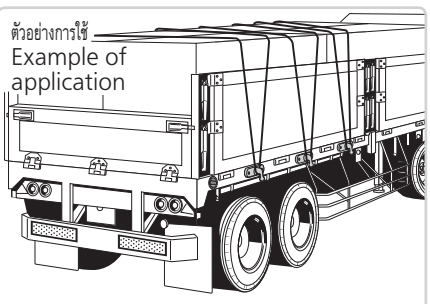
Speci- • Material: Cast stainless steel (SUS304)
fications • Finish: Electrolytic polishing
Specific use • Hooks for tying rope



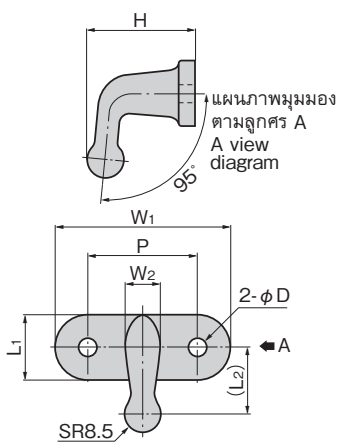
B-1888-1



B-1888-2



ตัวอย่างการใช้
Example of application



เลขที่สินค้า Product No.	RoHS 10+	CAD	L1	(L2)	W1	W2	H	P	D	มวลน้ำหนักที่รับได้ kN Allowable load	มวลผลิตภัณฑ์ (g) Mass	รหัส Code
B-1888-1	●	2D	30	30	80	16	(50)	50	φ8.5	8.8(การเสียหายของสกรูสำหรับยึดติด) (The installation screws will be broken.)	210	11858
B-1888-2	●	2D/3D	20	29.5	54	13	(40)	34	φ7		115	11859

- : ผลิตภัณฑ์ที่ได้รับการรับรองตามมาตรฐาน RoHS10
- ▲ : สามารถรับรองตามมาตรฐาน RoHS10