

# ที่ค้ำยันโรตารีสำหรับฝาด้านบน

## ROTARY STAYS FOR CANOPIES



**B-1453**  
ทำจากสแตนเลส

### ลักษณะเด่น Feature

- เมื่อเปิดฝา ฝาจะถูกยึดด้วยการทำงานของเบรก เวลาปิด ถ้ายก ฝาลงเล็กน้อยเบรกจะถูกคลายออก
- เนื่องจากทำจากสแตนเลสจึงมีความทนต่อความกัดกร่อนสูง
- สำหรับด้านขวา/สำหรับด้านซ้าย (แผนภาพ/รูปภาพนี้แสดงถึงการใช้งานสำหรับด้านขวา)
- Opening the cover actuates the stopper and the cover is secured. Slightly lifting the cover releases the stopper and the cover is closed.
- Corrosion-resistant stainless steel is used.
- The left type or right type. (Drawings and photo show the right type)

ข้อมูล • วัสดุ: แผ่นเหล็กสแตนเลส (SUS304)

จำเพาะ • การจัดการผิวหน้า: ขัดเรียบ  
• สำหรับฝาด้านบน

การใช้งาน • เรือ/รถยนต์/อุปกรณ์ในครัว/อุปกรณ์ที่ใช้ในอาคาร

หมายเหตุ • ในกรณีที่มีการใช้งานร่วมกันทั้งซ้ายและขวา อาจมี ปัญหาฟังก์ชันปกติไม่สามารถทำงานได้ จึงควรใช้งานอย่างระมัดระวัง  
• เวลาติดตั้งด้วยนอตแบบฝังและสกรูเกลียวปล่อย ฯลฯ ให้ทำการลบมุมผิวที่จะทำการติดตั้ง

Specifications • Material: Stainless steel plate (SUS304)  
• Finish: Barrel polishing  
• Used for canopies

Specific-use • Ships, vehicles, kitchen and outdoor equipment

Remarks • The stays may not function normally if left and right are used together.  
• When mounting with flat countersunk head screws or self-tapping screws, chamfer mounting surface.



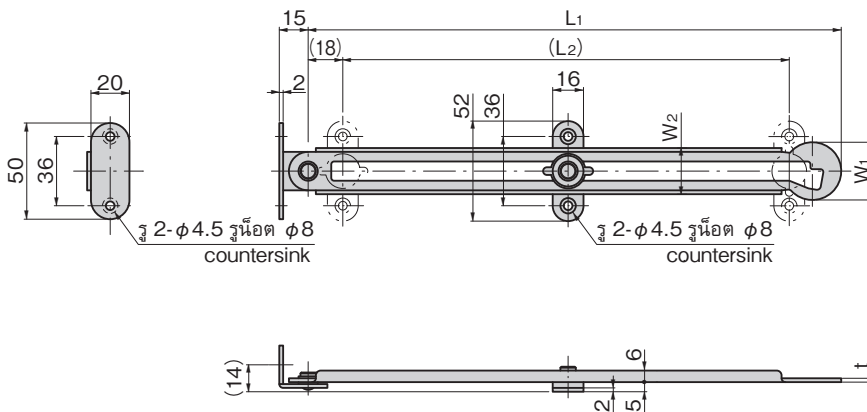
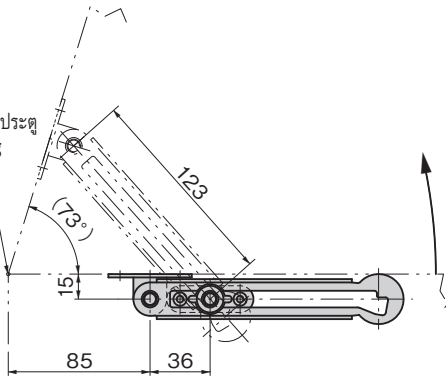
B-1453-1-R

ตัวอย่างการทำงานสำหรับอ้างอิง  
Example of operation

B-1453-3

จุดหมุนการเปิดปิดของประตู  
Door opening/closing supporting point

มุมการเปิดจะเปลี่ยนไปขึ้นอยู่กับตำแหน่งของจุดหมุนนี้  
With this position the opening angle changes.



เลขที่สินค้า Product No.	RoHS 10	CAD	หมายเหตุ Remarks	L1	(L2)	W1	W2	t	มวลผลิตภัณฑ์ (g) Mass	รหัส Code
B-1453-1-L	●	2D/3D	สำหรับด้านซ้าย Left type	277	232	30	24	2	120	10805
B-1453-1-R	●	2D/3D	สำหรับด้านขวา Right type	277	232	30	24	2	120	10804
B-1453-2-L	●	2D/3D	สำหรับด้านซ้าย Left type	198	153	28	23	1.5	85	10807
B-1453-2-R	●	2D/3D	สำหรับด้านขวา Right type	198	153	28	23	1.5	85	10806
B-1453-3-L	●	2D/3D	สำหรับด้านซ้าย Left type	150	105	28	23	1.5	75	10809
B-1453-3-R	●	2D/3D	สำหรับด้านขวา Right type	150	105	28	23	1.5	75	10808

● : ผลิตภัณฑ์ที่ได้รับการรับรองตามมาตรฐาน RoHS10 ▲ : สามารถรับรองตามมาตรฐาน RoHS10

บานพับสี่เหลี่ยม/ที่ค้ำยัน  
อุปกรณ์เสริม



B

บานพับยาว

บานพับแบบเรียบ

บานพับด้านใน

บานพับสลักจอยท์

บานพับต่างระดับ

บานพับสำหรับคลื่น

บานพับสำหรับรถดำพิเศษ

บานพับคู่แซ่แข็ง

บานพับพิเศษ

บานพับแบบแรงบิด

STAYS

แกนค้ำ

อุปกรณ์เสริม (B)