



B

- บานพับยาว
- บานพับแบบเรียบ
- บานพับด้านใน
- บานพับสลักปอวยท์
- บานพับต่างระดับ
- บานพับสำหรับคลื่นรุม
- บานพับสำหรับร่องค้ำพิเศษ
- บานพับตู้แช่แข็ง
- บานพับพิเศษ
- บานพับแบบแรงบิด
- STAYS
- อุปกรณ์เสริม (B)

B-1482, B-482 แขนค้ำ

แขนค้ำเพื่อการเบรกแบบขา FOOT-STYLE STOP STAY

PAT.PEND.



B-1482

B-482



B-1482
ทำจากสแตนเลส

B-482
ทำจากเหล็ก

ลักษณะเด่น Feature

- เมื่อเปิดประตู เบรกจะล็อกและประตูจะยึดอยู่กับที่
- การปลดล็อกทำได้ด้วยการใช้ขากดแขนค้ำในการปิดประตู
- แบบใช้ได้ทั้งซ้ายและขวา
- When the door is opened the stopper locks, holding the door open.
- The door will close when the lock is released by stepping on the arm with the foot.
- For both left-hand and right-hand use.

ข้อมูลจำเพาะ • วัสดุ: B-1482: แผ่นเหล็กสแตนเลส (SUS304) B-482: แผ่นเหล็กรีดเย็น (SPCC)

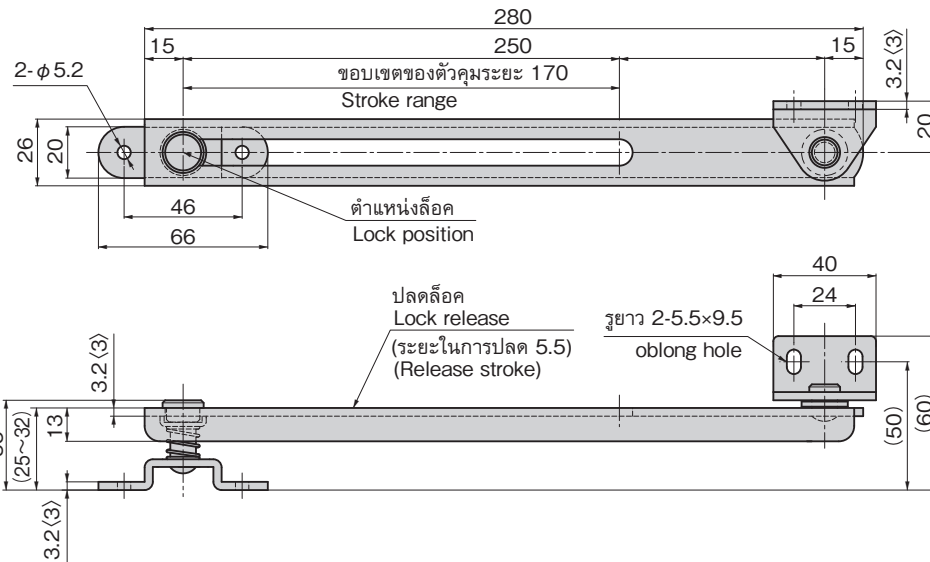
• การจัดการผิวหน้า: B-1482: การขัดเรียบ B-482: ผิวชุบสังกะสีเคลือบโครเมต (MFZn-C)

การใช้งาน • ตู้ไฟ/ตู้เก็บของ/ตู้ห้องสำร็จรูป/แผงไฟ

Specifications • Material: B-1482: Stainless steel plate (SUS304) B-482: Cold rolled steel plate (SPCC)

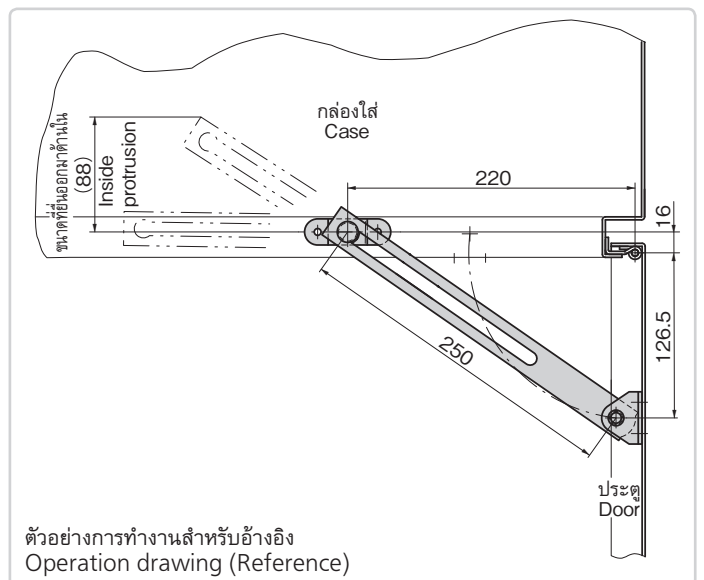
• Finish: B-1482: Barrel polishing B-482: Zinc plating chromate treatment (MFZn-C)

Specific use • Shelters, cubicles, cabinets, switchboards



สัดส่วนด้านใน < > ทำจากสแตนเลส
Dimension in angle brackets are for stainless steel.

⚠ ในขณะที่มีการเปิดปิดประตู ตัวแขนจะยกตัวขึ้นมาที่ด้านในของกล่องใส่โปรตรูสวงวิธีการเคลื่อนของแขนและกำหนดตำแหน่งในการติดตั้ง
When the door is being opened or closed the arm moves inside the casing. Take note of the arm track when determining the position for installation.



ตัวอย่างการทำงานสำหรับอ้างอิง
Operation drawing (Reference)

เลขที่สินค้า Product No.	RoHS 10	CAD	วัสดุ Material	มวลผลิตภัณฑ์ (g) Mass	รหัส Code
B-1482	●	2D/3D	สแตนเลส Stainless Steel	314	13162
B-482		2D/3D	เหล็ก Iron	348	13158

- : ผลิตภัณฑ์ที่ได้รับการรับรองตามมาตรฐาน RoHS10
- ▲ : สามารถรับรองตามมาตรฐาน RoHS10