

เบรค 90°  
90° STOPPERS



**B-1893**  
ทำจากสแตนเลส

**B-893**  
ทำจากเหล็ก

บานพับสี่เหลี่ยม/ทึบ  
อุปกรณ์เสริม



**B**

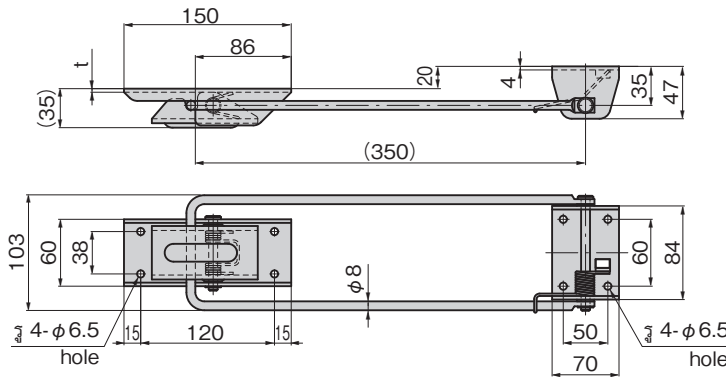
PAT.PEND.

ลักษณะเด่น Feature

- เมื่อเปิดประตู ก็จะล็อกที่ 90°อัตโนมัติ
- ล็อกไม่ทำงานในทิศทางการปิด
- กรณเปิดมากกว่า 90° กรุณากดส่วนที่เป็นล็อกพร้อมๆ กับเปิดประตู
- เหมาะสมที่สุดกับรถเครื่องยนต์เล็ก
- แบบใช้ได้ทั้งซ้ายและขวา
- When the door is opened, it locks automatically at the 90° position.
- The lock does not operate when the door is being closed.
- To open the door wider than 90°, push on the lock while opening the door.
- Suitable for the light weight vehicles.
- For both left type and right type.



B-1893



[B-1893]

- ข้อมูล
- วัสดุ: แผ่นสแตนเลสแบบรีดเย็น (SUS304)
- จำเพาะ
- การจัดการผิวหน้า: ขัดเรียบ
- การใช้งาน
- รถเข็นขนาดเล็ก/รถขนส่งผลิตภัณฑ์อาหาร

[B-893]

- ข้อมูล
- วัสดุ: แผ่นเหล็กรีดร้อน (SPHC)
- จำเพาะ
- การจัดการผิวหน้า: ผิวชุบสังกะสีเคลือบโครเมต (MFZn-C)
- การใช้งาน
- รถบรรทุกขนาดเล็ก/รถตู้ขนาดเล็ก

[B-1893]

- Specifications
- Material: Cold rolled stainless steel plate (SUS304)
  - Finish: Barrel polishing
- Specific-use
- Small cold storage cars, food conveying vehicles.

[B-893]

- Specifications
- Material: Hot rolled steel plate (SPHC)
  - Finish: Zinc plating chromate treatment (MFZn-C)
- Specific use
- Small trucks, small vans.

บานพับยาว

บานพับแบบเรียบ

บานพับด้านใน

บานพับสลักจอยท์

บานพับต่างระดับ

บานพับสำหรับคลังรวม

บานพับสำหรับรถจัดท่าพิเศษ

บานพับตู้แช่แข็ง

บานพับพิเศษ

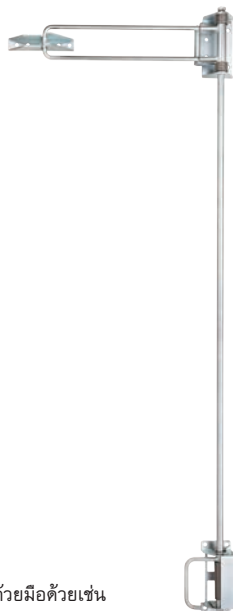
บานพับแบบแรงบิด

STAYS

แขนค้ำ

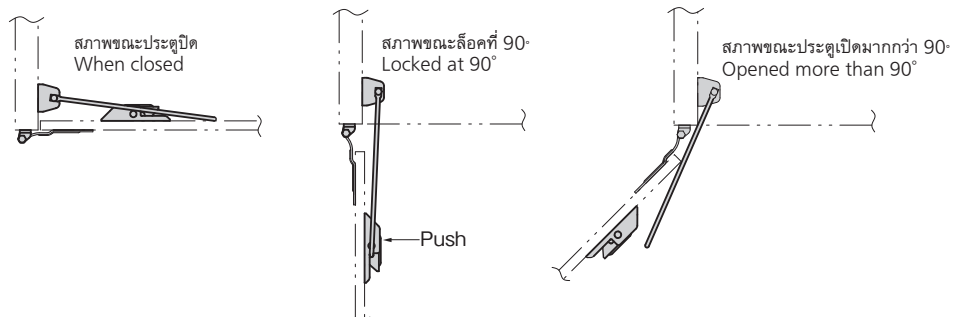
อุปกรณ์เสริม (B)

[B-895-R]



มีประเภทที่ปลดล็อกด้วยมือด้วยเช่นกัน กรุณาติดต่อสอบถาม

ตัวอย่างการทำงาน  
Example of operation



เลขที่สินค้า Product No.	RoHS 10+	CAD	t	มวลผลิตภัณฑ์ (g) Mass	รหัส Code
B-1893	10+	2D/3D	3	1,000	11656
B-893		2D/3D	3.2	1,000	11688

- : ผลิตภัณฑ์ที่ได้รับการรับรองตามมาตรฐาน RoHS10
- ▲ : สามารถรับรองตามมาตรฐาน RoHS10