



B-1469
ทำจากสแตนเลส

ที่ค้ำยันตัวเปิดลิ้น

LOCK OPENER STAYS

ลักษณะเด่น Feature

PAT.PEND.

- เนื่องจากทำจากสแตนเลสจึงมีความทนต่อความกัดกร่อนสูง
- เมื่อยึดแขนค้ำออกจนสุดก็จะล็อกอัตโนมัติ
- ดึงลูกบิดเพื่อคลายล็อก
- ถ้าดึงลูกบิดแล้วหมุนไปทางซ้ายจะทำให้สามารถรักษาสภาพที่ปลดล็อกเอาไว้ และหดตัวเข้าได้อย่างราบรื่น

- Corrosion-resistant stainless steel
- Stay auto-locks when fully extended.
- Pull knob to unlock.
- By pulling and then turning knob to the left, stay remains unlocked so it can be retracted smoothly.

ข้อมูลวัสดุ: แผ่นเหล็กสแตนเลส (SUS304)

จำเพาะ: การจัดการผิวหน้า: การขัดเงาละเอียดแบบกระจกเงา
 มวลน้ำหนักที่รับได้: 392N

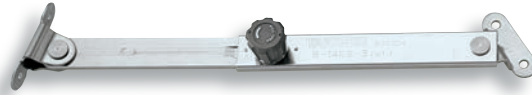
การใช้งาน: เรือ/รถจัดท่าพิเศษ/คอนเทนเนอร์เพื่อการบิน

Specifications: Material: Stainless steel plate (SUS304)
 Finish: Mirror surface buffing
 Allowable load: 392N

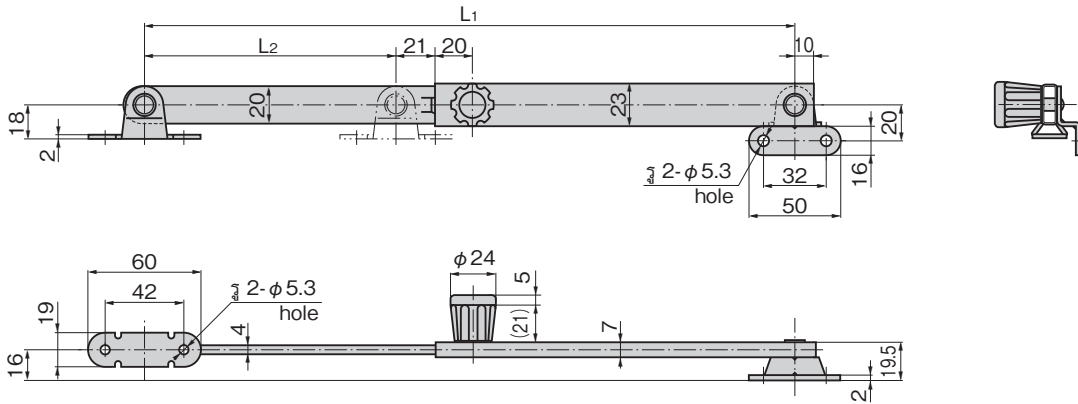
Specific-use: Ships, specially-equipped vehicles and airline containers



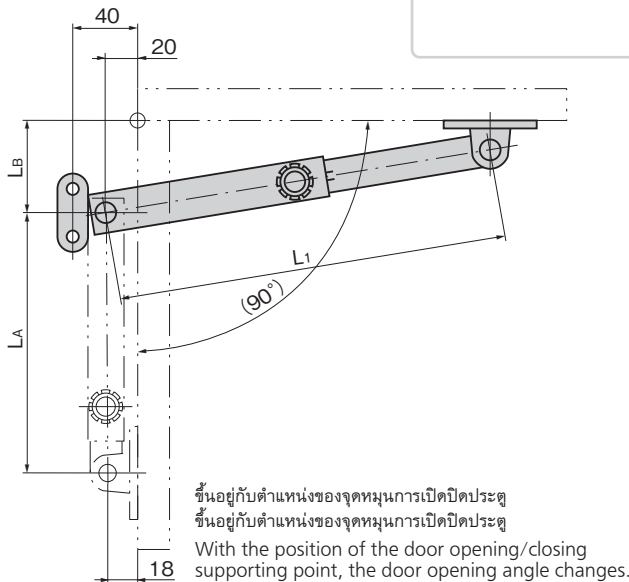
B-1469-1



B-1469-3



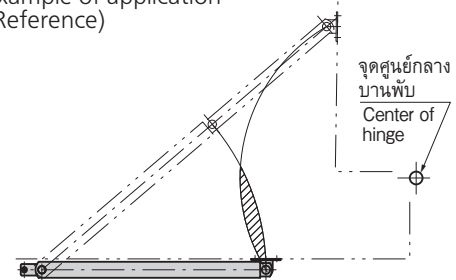
ตัวอย่างการทำงานสำหรับอ้างอิง
 Example of operation
 (Reference)



เลขที่สินค้า Product No.	RoHS 10+	CAD	L1	L2	LA	LB	มวลผลิตภัณฑ์ (g) Mass	รหัส Code
B-1469-1		2D/3D	350	135	215	103	280	11418
B-1469-2		2D/3D	300	110	190	83	255	11419
B-1469-3		2D/3D	250	85	165	60	230	11420

● : ผลิตภัณฑ์ที่ได้รับการรับรองตามมาตรฐาน RoHS10 ▲ : สามารถรับรองตามมาตรฐาน RoHS10

ตัวอย่างการใช้สำหรับอ้างอิง
 Example of application
 (Reference)



ส่วนที่เป็นเส้นเฉียงจะถูกลบจากค่าน้อยที่สุด
 The shaded area is subtracted from the minimum value.

วิธีการเคลื่อนที่ของแขนค้ำ
 อาจมีค่าน้อยกว่าค่าน้อยที่สุดของแขนค้ำ ซึ่งขึ้นอยู่กับตำแหน่งศูนย์กลางของบานพับ
 Depending on the position of the center of the hinge, the locus of the stay may be less than the minimum stay value.
 If this is the case, please inspect the plans.

บานพับสี่เหลี่ยม/ที่ค้ำยัน
 อุปกรณ์เสริม



B

บานพับยาว

บานพับแบบเรียบ

บานพับด้านใน

บานพับสลักจอยท์

บานพับต่างระดับ

บานพับสำหรับคลังรวม

บานพับสำหรับรถจัดท่าพิเศษ

บานพับตู้แช่แข็ง

บานพับพิเศษ

บานพับแบบแรงบิด

STAYS

แขนค้ำ

อุปกรณ์เสริม (B)