

# บานพับแบบแรงบิดพร้อมสปริง TORQUE HINGE WITH SPRING

ด้วยสปริงที่อยู่ภายในทำให้ลดน้ำหนักของฝาและหยุดได้ที่มุมต่างๆ ไม่เจาะจง

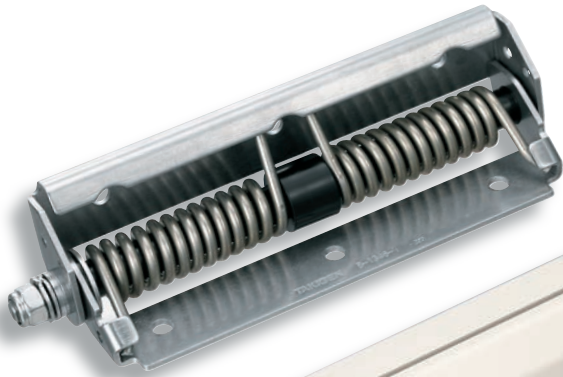
PAT.PEND.



B

- บานพับยาว
- บานพับแบบเรียบ
- บานพับด้านใน
- บานพับสลักจอยท์
- บานพับต่างระดับ
- บานพับสำหรับคลื่นรูป
- บานพับสำหรับร่องตัดพิเศษ
- บานพับตู้แช่แข็ง
- บานพับพิเศษ
- บานพับแบบแรงบิด**
- แขนค้ำ
- อุปกรณ์เสริม (B)

TORQUE HINGES



B-1346-1



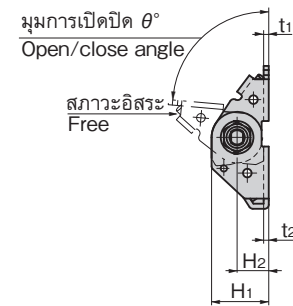
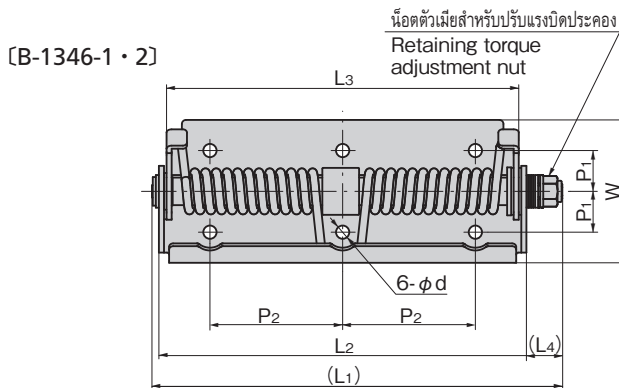
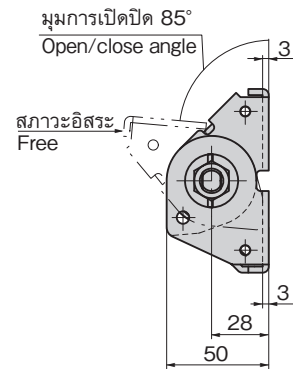
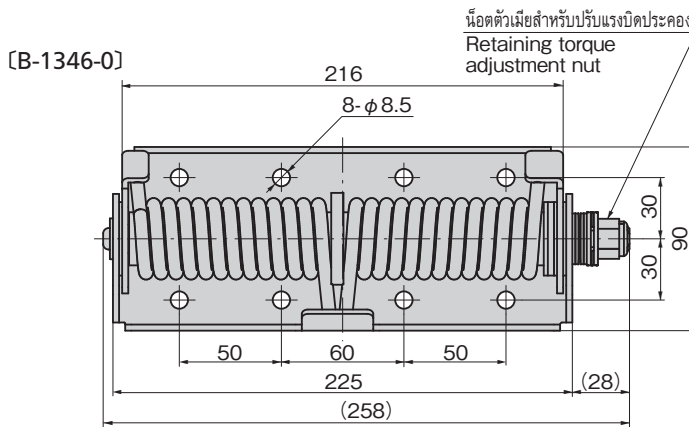
B-1346-PC-1



B-1346-2



B-1346-PC-2



เลขที่สินค้า Product No.	RoHS 10+	CAD	(L <sub>1</sub> )	(L <sub>2</sub> )	(L <sub>3</sub> )	(L <sub>4</sub> )	W	P <sub>1</sub>	P <sub>2</sub>	H <sub>1</sub>	H <sub>2</sub>	t <sub>1</sub>	t <sub>2</sub>	d	θ
B-1346-0		2D/3D	ดูจากภาพแบบ See the drawings												
B-1346-1		2D/3D	201	180	172.5	18	70	20	65	28	15.5	2.5	2.5	6.5	85
B-1346-2		2D/3D	108	89	82	14.5			24			2	2.5	5.5	100

เลขที่สินค้า Product No.	ขอบเขตการปรับแรงบิดประคอง N · m Retaining torque adjustment range	แรงบิดสปริงมากที่สุด N · m Max. spring torque	ความยาวประตู L (mm): น้ำหนัก W (kg) ตัวอย่างอ้างอิง ※1 Door length L (mm): Weight W (kg) Reference ex. ※1	โมเมนต์น้ำหนักประตูอ้างอิง N · m ※1 Reference door weight moment ※1	มวลผลิตภัณฑ์ (g) Mass	รหัส Code
B-1346-0	0~9.8	49	600: 30	80~98	1,720	13317
B-1346-1	0~4.9	11.8	500: 10	15~30	580	13318
B-1346-2	0~3.9	3.9	400: 5	3~10	240	13285

※1 ค่าอ้างอิงเมื่อใช้บานพับ 2 ชิ้น ※1Reference value when two hinges used  
● : ผลิตภัณฑ์ที่ได้รับการรับรองตามมาตรฐาน RoHS10 ▲ : สามารถรับรองตามมาตรฐาน RoHS10