



B-846
ทำจากเหล็ก

บานพับพร้อมเบรก STOPPER HINGES

PAT.PEND.

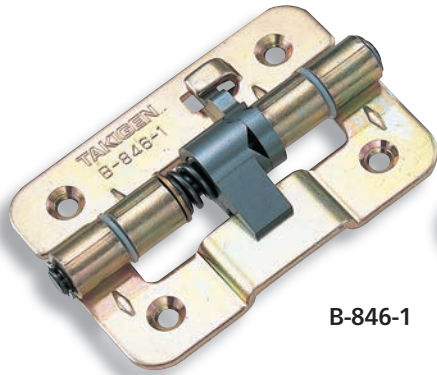
ลักษณะเด่น Feature

- เป็นบานพับแบบเรียบ จึงติดตั้งได้ง่าย
- คงตำแหน่งได้ 3 จุด โดยแคม
- Installation is easy because of the flat type hinge.
- Torque release list for positions 1, 2, and 3

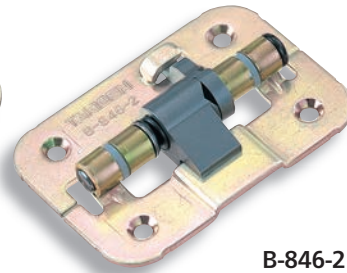
- ข้อมูล • วัสดุ: แผ่นเหล็กรีดเย็น (SPCC)
 จำเพาะ • การจัดการผิวหน้า: ผิวชุบสังกะสีเคลือบโครเมต (MFZn-C)
 การใช้งาน • เซอร์วิสบ็อกซ์ ที่แขวนหมวกของรถบัส, รถไฟ
 หมายเหตุ • มุมการหมุน 180°

- Specifi- • Material: Cold rolled steel (SPCC)
 cations • Finish: Zinc plating chromate treatment (MFZn-C)

- Specific use • Hat racks, service boxes of buses and trains.
 Remarks • Turning angle: 180°

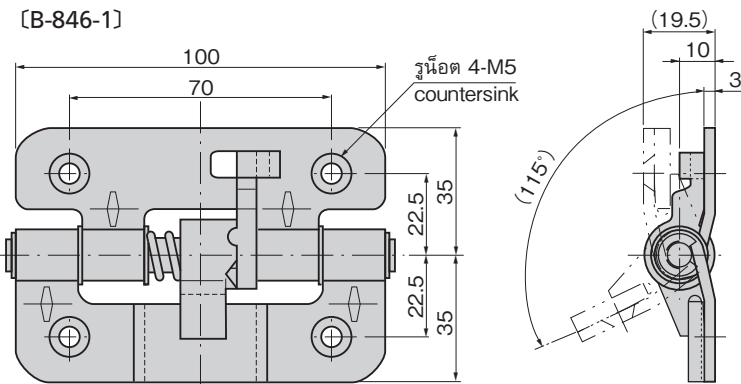


B-846-1

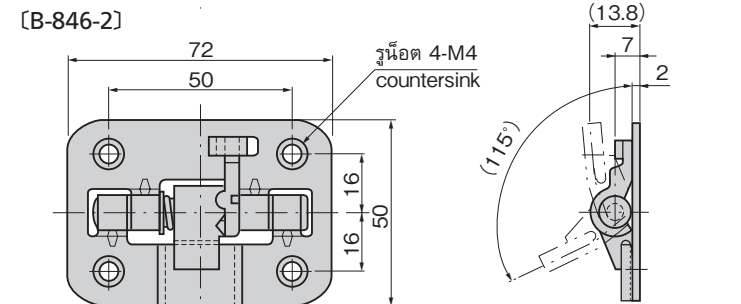


B-846-2

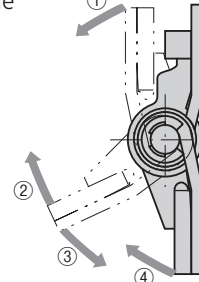
[B-846-1]



[B-846-2]



แผนภาพทิศทางการแรงบิดคลายตัว Release torque



เลขที่สินค้า Product No.	แรงบิดคลายตัว N/m Release torque			
	①0° (4°) → เปิด Open	②(115°) → ปิด Close	③(115°) → เปิด Open	④180° → ปิด Close
B-846-1	2.84±0.49	1.18±0.29	1.18±0.29	2.94±0.49
B-846-2		0.49±0.25	0.59±0.25	1.08±0.29

เลขที่สินค้า Product No.	RoHS 10	CAD	มวลผลิตภัณฑ์ (g) Mass	รหัส Code
B-846-1	●	2D/3D	260	12761
B-846-2	▲	2D/3D	83	11678

- : ผลิตภัณฑ์ที่ได้รับการรับรองตามมาตรฐาน RoHS10
- ▲ : สามารถรับรองตามมาตรฐาน RoHS10

บานพับแบบฟรีล็อก CLICK HINGES



B-845
ทำจากสังกะสีอัลลอย

PAT.PEND.

ลักษณะเด่น Feature

- ต่างจากประเภทแขนค้ำ ไม่ใช้พื้นที่
- คลิ๊กด้วยลูกเหล็กสแตนเลส ที่ระยะห่างทุก 90°
- เป็นแบบติดตั้งที่พื้นผิวจึงง่ายต่อการติดตั้ง
- Because the product is not the stay type, it requires less space for installation.
- Clicks at each 90° by the stainless steel ball.
- Installation is easy because of the surface-mounted type.

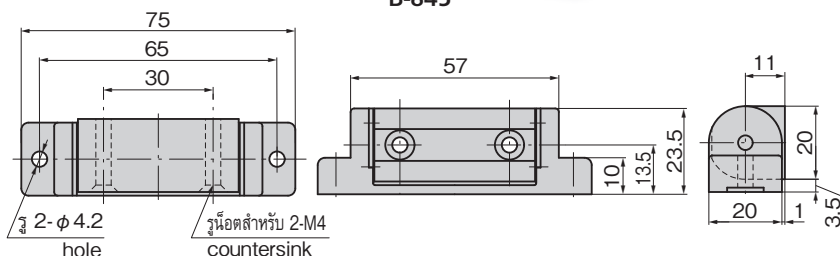
- ข้อมูล • วัสดุ: ซิงค์อัลลอย (ZDC)
 จำเพาะ • การจัดการผิวหน้า: ชุบโครเมียม (MZCr)
 การใช้งาน • เซอร์วิสบ็อกซ์ ที่แขวนหมวกของรถบัส, รถไฟ
 หมายเหตุ • มุมการหมุน 180° (ระยะพิชท์ 90°)
 • แรงบิดคลายตัว: 58.8±4.9cN/m

- Specifi- • Material: Zinc alloy (ZDC)
 cations • Finish: Chrome plating (MZCr)

- Specific use • Hat racks, service boxes of buses and trains.
 Remarks • Turning angle: 180° (90° pitch)
 • Release torque: 58.8±4.9cN·m



B-845



เลขที่สินค้า Product No.	RoHS 10	CAD	มวลผลิตภัณฑ์ (g) Mass	รหัส Code
B-845	●	2D/3D	140	11677

- : ผลิตภัณฑ์ที่ได้รับการรับรองตามมาตรฐาน RoHS10
- ▲ : สามารถรับรองตามมาตรฐาน RoHS10

บานพับฟรีล็อก/ทึกลาย
อุปกรณ์เสริม



B

บานพับยาว

บานพับแบบเรียบ

บานพับด้านใน

บานพับสลักจอยท์

บานพับต่างระดับ

บานพับสำหรับคลังรวม

บานพับสำหรับรถจัดทัพพิเศษ

บานพับตู้แช่แข็ง

บานพับพิเศษ

บานพับแบบแรงบิด

แขนค้ำ

อุปกรณ์เสริม (B)

TORQUE HINGES

RoHS 10

CAD

B-845

ทำจากสังกะสีอัลลอย

ลักษณะเด่น Feature

ต่างจากประเภทแขนค้ำ ไม่ใช้พื้นที่

คลิ๊กด้วยลูกเหล็กสแตนเลส ที่ระยะห่างทุก 90°

เป็นแบบติดตั้งที่พื้นผิวจึงง่ายต่อการติดตั้ง

Because the product is not the stay type, it requires less space for installation.

Clicks at each 90° by the stainless steel ball.

Installation is easy because of the surface-mounted type.

ข้อมูล • วัสดุ: ซิงค์อัลลอย (ZDC)

จำเพาะ • การจัดการผิวหน้า: ชุบโครเมียม (MZCr)

การใช้งาน • เซอร์วิสบ็อกซ์ ที่แขวนหมวกของรถบัส, รถไฟ

หมายเหตุ • มุมการหมุน 180° (ระยะพิชท์ 90°)

• แรงบิดคลายตัว: 58.8±4.9cN/m

Specifi- • Material: Zinc alloy (ZDC)

cations • Finish: Chrome plating (MZCr)

Specific use • Hat racks, service boxes of buses and trains.

Remarks • Turning angle: 180° (90° pitch)

• Release torque: 58.8±4.9cN·m