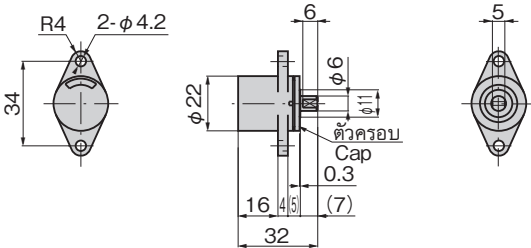
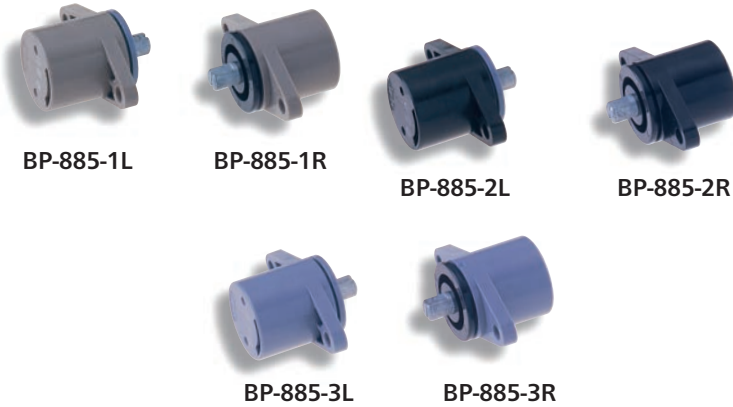




BP-885
ทำจากพลาสติก

ตัวกันกระแทกแบบหมุน ROTARY DAMPERS



ลักษณะเด่น Feature

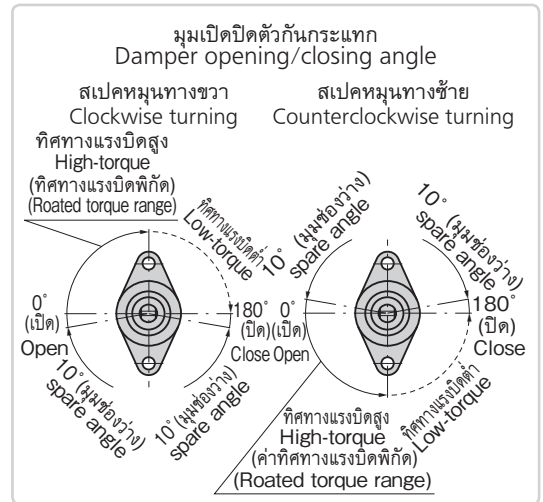
- เนื่องจากรูปทรงกะทัดรัด จึงไม่ใช้พื้นที่ในการติดตั้ง
- ความเร็วการปิดของบานพับจะเปลี่ยนไปขึ้นอยู่กับทิศทางแรงบิดสูง, ทิศทางแรงบิดต่ำ
- จะไม่มีเสียงกระแทกตอนที่บานพับปิดจึงเหมาะกับการติดตั้งในสถานที่ซึ่งเน้นความเงียบ
- ด้วยขอบเขตการหมุนที่ 180° จึงส่งผลให้มีคุณสมบัติตัวกันกระแทก
- มีสำหรับหมุนทางขวา, หมุนทางซ้าย
- It's compact so the installation space is minimized.
- The flap closing speed changes in the high-torque and low-torque ranges.
- No impact sound is heard at the flap closing so it's suitable for silent spaces.
- The damper characteristics are obtained in the turning range of 180°.
- Clockwise or counterclockwise turning is available.

- ข้อมูล
- มวลผลิตภัณฑ์: 20g
- จำเพาะ
- วัสดุ: พอลิอะซิติก (POM)
- การใช้งาน
- เกี่ยวกับผู้จำหน่ายสินค้าอัตโนมัติ/อุปกรณ์สำนักงาน
- หมายเหตุ
- กรุณาตรวจสอบข้อมูลให้ถี่ถ้วนก่อนใช้สารป้องกันการเคลือบผิวและสารละลายอื่นๆ

- Specifications
- Mass: 20g
 - Material: Polyacetal (POM)
- Specific use
- Vending machines, office equipment etc.
- Remarks
- Be sure to test adequately when using a solvent such as thread-locking fluid.

เลขที่สินค้า Product No.	RoHS 10+	CAD	ทิศทางการหมุน Turning direction	แรงบิดปกติ cN/m Rated torque	สีกรอบนอก Exterior frame color	สีตัวครอบ Cap color	รหัส Code
BP-885-1L	●	2D/3D	สำหรับหมุนทางซ้าย Counterclockwise turning	14.7	สีน้ำตาล Brown	สีเทา Gray	12725
BP-885-1R	●	2D/3D	สำหรับหมุนทางขวา Clockwise turning		สีน้ำตาล Brown	ดำ Black	12726
BP-885-2L	●	2D/3D	สำหรับหมุนทางซ้าย Counterclockwise turning	29.4	ดำ Black	สีเทา Gray	12727
BP-885-2R	●	2D/3D	สำหรับหมุนทางขวา Clockwise turning		ดำ Black	ดำ Black	12728
BP-885-3L	●	2D/3D	สำหรับหมุนทางซ้าย Counterclockwise turning	58.8	สีเทา Gray	สีเทา Gray	12729
BP-885-3R	●	2D/3D	สำหรับหมุนทางขวา Clockwise turning		สีเทา Gray	ดำ Black	12730

● : ผลิตภัณฑ์ที่ได้รับการรับรองตามมาตรฐาน RoHS10 ▲ : สามารถรับรองตามมาตรฐาน RoHS10



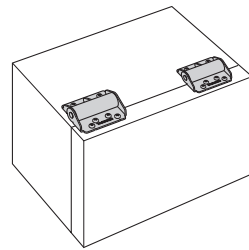
บานพับแดมเปอร์ DAMPER HINGE



B-153
ทำจากซิงค์อัลลอย

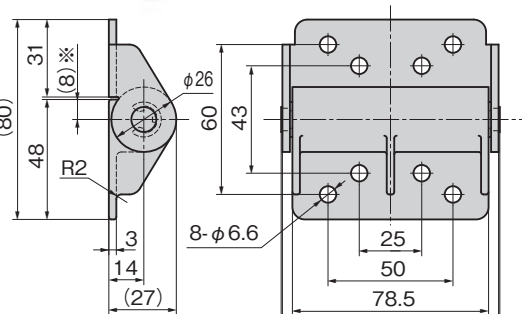


คำเตือน Caution



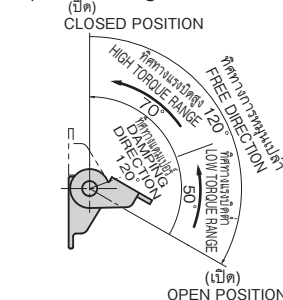
อาจ "ปิดประตูไม่สนิท" หากใช้งานตามภาพ
Door may not close tightly if used as shown in the diagram.

B-153



※ กรุณาตั้งออฟเซต 8mm จากจุดศูนย์กลางแกนบานพับเพื่อไม่ให้ชนกับกล่องใส่
Offset by 8mm from the hinge shaft center to prevent interference with the frame.

มุมเปิดปิดตัวกันกระแทก Operation angle



- สภาพแวดล้อมใช้งาน : 0 ~ 40°C
- สภาพแวดล้อมการเก็บรักษา : -20 ~ 60°C
- ค่าแรงบิด : 10N·m
- แรงบิดหมุนเปล่า : 2.5N·m

ลักษณะเด่น Feature

- ด้วยขอบเขตการหมุนที่ 120° จึงส่งผลให้มีคุณสมบัติตัวกันกระแทก
- เป็นบานพับแบบเรียบจึงติดตั้งได้ง่าย
- ลดน้ำหนักของประตูและปิดอย่างช้าๆ
- Damper properties operate within a rotation range of 120°
- Easy-to-install, flat-hinge type.
- Reduces door weight and closes slowly.

- ข้อมูล
- วัสดุ: ตัวอุปกรณ์: ซิงค์อัลลอย (ZDC)/แผ่นเหล็ก
- จำเพาะ
- สแตนเลส (SUS304)
 - การจัดการผิวหน้า: การทาสีพลาสติกแบบอโรนประเภทอะคริลิก (ซิลเวอร์เมทัลลิก): ชัดเรียบ

- การใช้งาน
- อุปกรณ์การแพทย์/อุปกรณ์ OA
- กำหนดสิ่ง
- สีน้ามาตรฐาน... กรุณาติดต่อสอบถามถึง
- มอบ
- กำหนดสิ่งมอบ
- หมายเหตุ
- กรุณาอย่าใช้บานพับในแนวตั้ง

- Specifications
- Material: Zinc alloy (ZDC) /Stainless steel plate (SUS304)
 - Finish: Acrylic resin baked (Silver metallic) /Barrel polishing
- Specific use
- Medical equipment, OA equipment
- Remarks
- The hinge must not be installed vertically.

เลขที่สินค้า Product No.	RoHS 10+	CAD	มวลผลิตภัณฑ์ (g) Mass	รหัส Code
B-153	●	2D/3D	361	13256

● : ผลิตภัณฑ์ที่ได้รับการรับรองตามมาตรฐาน RoHS10 ▲ : สามารถรับรองตามมาตรฐาน RoHS10



B

บานพับยาว

บานพับแบบเรียบ

บานพับด้านใน

บานพับสลักจอยท์

บานพับต่างระดับ

บานพับสำหรับคลื่นรูป

บานพับสำหรับรถจักรยาน

บานพับคู่แซนแซ็ง

บานพับพิเศษ

บานพับแบบแรงบิด

แขนค้ำ

อุปกรณ์เสริม (B)

TORQUE HINGES