



# B

บานพับยาว

บานพับแบบเรียบ

บานพับด้านใน

บานพับสลักป้อยท์

บานพับต่างระดับ

บานพับสำหรับคลื่นรุม

บานพับสำหรับร่องค้ำพิเศษ

บานพับคู่แซ่แซ็ง

บานพับพิเศษ

บานพับแบบแรงบิด

แกนค้ำ

อุปกรณ์เสริม (B)

## TORQUE HINGES

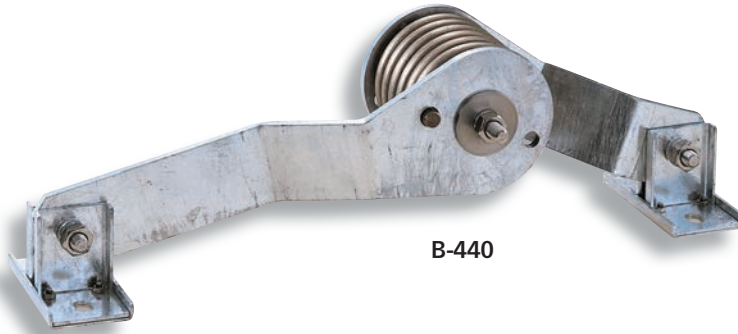
B-440 บานพับแบบแรงบิด

# แขนแรงบิด TORSION ARMS



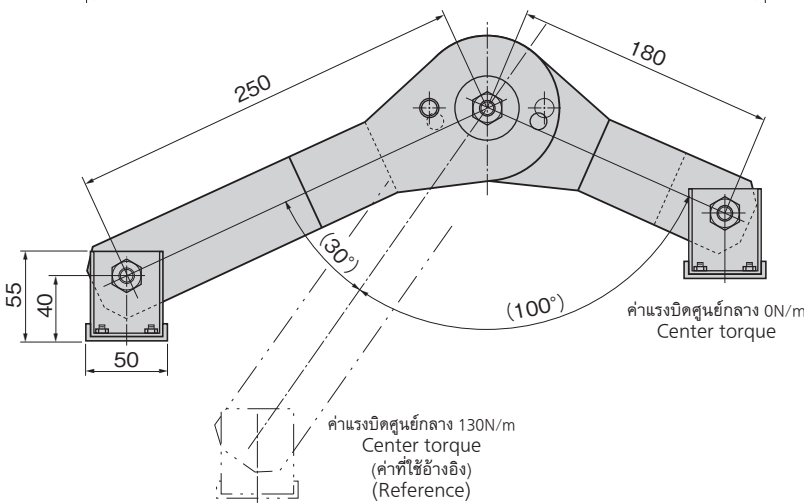
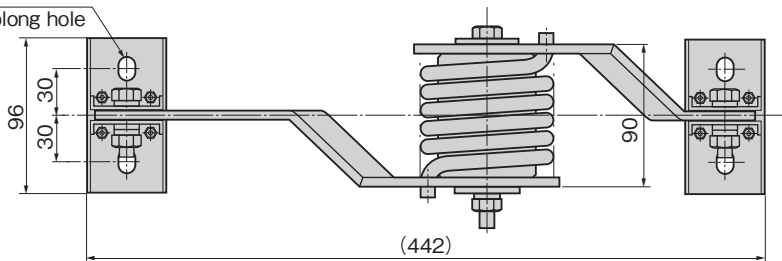
**B-440**  
ทำจากเหล็ก

PAT.PEND.



B-440

รูยาว 4-10.5×15  
oblong hole



### ลักษณะเด่น Feature

- ช่วยให้ใช้แรงน้อยในการเปิดฝาที่มีน้ำหนักเช่น เหล็กตะแกรง
- ใช้สปริงจึงไม่ต้องกังวลเรื่องแก๊สรั่วหรือน้ำมันรั่ว
- ทนต่อความกัดกร่อนสูง
- Allows easy opening of heavy covers, such as gratings.
- Use of a spring eliminates worry about gas removal or oil leaks.
- Superior corrosion resistance.

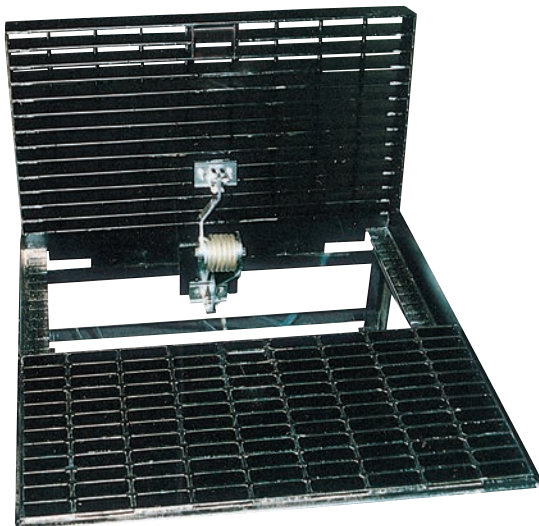
- ข้อมูล
- มวลผลิตภัณฑ์: 3,630g
- จำเพาะ
- วัสดุ: แผ่นเหล็กรีดเย็น (SPCD) เหล็กสแตนเลสสำหรับสปริง (SUS304)
  - การจัดการผิวหน้า: ชุบสังกะสีแบบจุ่มร้อน
- การใช้งาน
- เหล็กตะแกรงเปิดปิดเช่น ท่อสารอนุมูลอิสระใต้ดิน
  - อเนกประสงค์ ท่อถ่ายเทหิมะ
  - เส้นทางแบ่งน้ำ

- Specifications
- Mass: 3,630g
  - Material: Cold rolled steel plate (SPCD), Stainless steel for spring (SUS304)
  - Finish: Fused zinc plating
- Specific-use
- Opening and closing of gratings on common ducts, drains for snow removing, diversion channels, etc.

เลขที่สินค้า Product No.	RoHS 10v	CAD	รหัส Code
B-440		2D/3D	12736

- : ผลิตภัณฑ์ที่ได้รับการรับรองตามมาตรฐาน RoHS10
- ▲ : สามารถรับรองตามมาตรฐาน RoHS10

ตัวอย่างการติดตั้ง  
Example of actual use



ตัวอย่างการติดตั้ง  
Example of installation

