

บานพับตู้เก็บของ CABINET HINGES



B-1057-1~4

ทำจากสแตนเลส

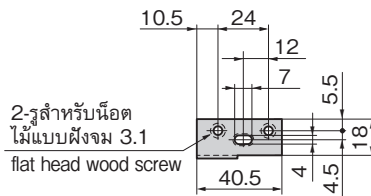
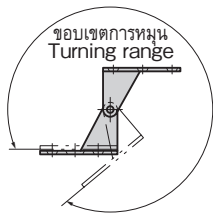
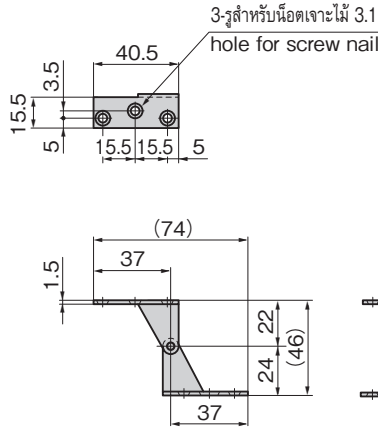
ลักษณะเด่น Feature

- เนื่องจากทำจากสแตนเลสจึงมีความทนต่อความกัดกร่อนสูง
- Corrosion-resistant stainless steel is used.

- ข้อมูล
- มวลผลิตภัณฑ์: 45g (1 เซ็ต)
- จำเพาะ
- วัสดุ: แผ่นเหล็กสแตนเลส (SUS430)
 - การจัดการผิวหน้า: การขัดผิวเงาแบบบาร์เรล
- การใช้งาน
- เรือ/รถยนต์/อุปกรณ์ในครัว/อุปกรณ์ที่ใช้กลางแจ้ง
- Specifications
- Mass: 45g (one set)
 - Material: Stainless steel plate (SUS430)
 - Finish: Gloss barrel polishing
- Specific-use
- Ships, vehicles, kitchen and outdoor equipment



B-1057-3



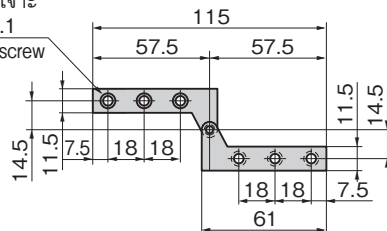
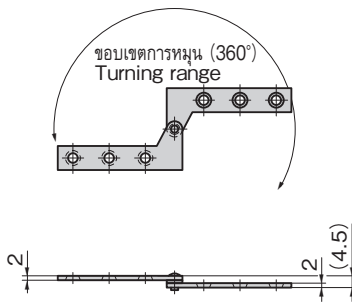
เลขที่สินค้า Product No.	RoHS 10	CAD	หมายเหตุ Remarks	รหัส Code
B-1057-3	●	3D	1 คู่ 2 ชิ้น 2pieces per set	10655

- : ผลิตภัณฑ์ที่ได้รับการรับรองตามมาตรฐาน RoHS10
- ▲ : สามารถรับรองตามมาตรฐาน RoHS10



B-1057-4

6-รูสำหรับนอตเจาะ
ไม้แบบฝังจม 3.1
flat head wood screw



- ข้อมูล
- มวลผลิตภัณฑ์: 45g (1 เซ็ต)
- จำเพาะ
- วัสดุ: แผ่นเหล็กสแตนเลส (SUS430)
 - การจัดการผิวหน้า: การขัดผิวเงาแบบบาร์เรล
- การใช้งาน
- เรือ/รถยนต์/อุปกรณ์ในครัว/อุปกรณ์ที่ใช้กลางแจ้ง
- Specifications
- Mass: 45g (one set)
 - Material: Stainless steel plate (SUS430)
 - Finish: Gloss barrel polishing
- Specific-use
- Ships, vehicles, kitchen and outdoor equipment

เลขที่สินค้า Product No.	RoHS 10	CAD	หมายเหตุ Remarks	รหัส Code
B-1057-4	●	3D	1 คู่ 2 ชิ้น 2pieces per set	10656

- : ผลิตภัณฑ์ที่ได้รับการรับรองตามมาตรฐาน RoHS10
- ▲ : สามารถรับรองตามมาตรฐาน RoHS10

เลขที่สินค้า Product No.	RoHS 10	CAD	หมายเหตุ Remarks	รหัส Code
B-1057-1	●	2D/3D	1 คู่ 2 ชิ้น 2pieces per set	10653
B-1057-2	●	2D/3D	1 คู่ 2 ชิ้น 2pieces per set	10654

- : ผลิตภัณฑ์ที่ได้รับการรับรองตามมาตรฐาน RoHS10
 - ▲ : สามารถรับรองตามมาตรฐาน RoHS10
- กรุณาติดต่อสอบถามถึงรายละเอียดสินค้าและกำหนดส่งมอบ
Consult about dimensions and delivery.

บานพับตู้เก็บของเป็นสินค้าสั่งทำพิเศษ
Custom-made cabinet hinges



B-1057-2



B-1057-1

บานพับตู้เก็บของ/ตู้เสื้อผ้า
อุปกรณ์เสริม



B

บานพับยาว

บานพับแบบเรียบ

บานพับด้านใน

บานพับสลักจอยท์

บานพับต่างระดับ

บานพับสำหรับคลื่นรูป

บานพับสำหรับรถจักรยานพิเศษ

บานพับตู้แช่แข็ง

SPECIAL HINGES

บานพับพิเศษ

บานพับแบบแรงปิด

แขนค้ำ

อุปกรณ์เสริม (B)