

บานพับสี่เหลี่ยมพลาสติกทำงานต่อเนื่อง

RESIN INTERLOCK HINGES



BP-335
ทำจากพลาสติก

ลักษณะเด่น Feature

- ประคององศาเปิดได้ประมาณ 118°
- แบบใช้ได้ทั้งซ้ายและขวา
- Ensure an opening angle of about 118°.
- For both left-hand and right-hand use.

- ข้อมูลจำเพาะ
- วัสดุ: ส่วนแขน: ซิงค์อัลลอย (ZDC)
 - ส่วนปีก: PA6 (พอลิเอไมด์ 6)
 - การจัดการผิวหน้า: ส่วนแขน: ชุบโครเมียม (MZCr)
 - มวลผลิตภัณฑ์: 13g

- การใช้งาน
- แผงจ่ายไฟ/อุปกรณ์ตรวจวัด/อุปกรณ์สื่อสาร
- หมายเหตุ
- ผลิตภัณฑ์ชิ้นนี้ไม่มีทิศทางการติดตั้งดังนั้นกรุณาหันเครื่องหมาย ขึ้นด้านบนแล้วนำไปใช้งาน

- Specifications
- Material: Arm: Zinc alloy (ZDC)
 - Leaf: PA6 (Polyamide 6)
 - Finish: Arm: Chrome plating (MZCr)
 - Mass: 13g

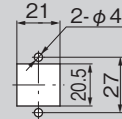
- Specific-use Remarks
- Power/distribution panels, measurement equipment, communications equipment
 - Install product in proper orientation. Use with "mark" upward.



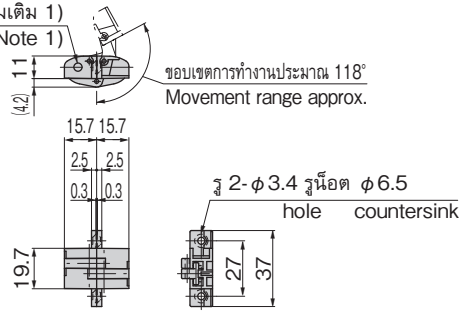
BP-335

ขนาดการเจาะรูพาดแนล

Panel drilling dimensions



เครื่องหมาย
(คำอธิบายเพิ่มเติม 1)
Mark (Note 1)



เลขที่สินค้า Product No.	RoHS 10	CAD	รหัส Code
BP-335			13469

- : ผลิตภัณฑ์ที่ได้รับการรับรองตามมาตรฐาน RoHS10
- ▲ : สามารถรับรองตามมาตรฐาน RoHS10

B

บานพับยาว

บานพับแบบเรียบ

บานพับด้านใน

บานพับสติปจอยท์

บานพับต่างระดับ

บานพับสำหรับคลื่นรุม

บานพับสำหรับรอยตัดพิเศษ

บานพับตู้แช่แข็ง

บานพับพิเศษ

บานพับแบบแรงบิด

แขนค้ำ

อุปกรณ์เสริม (B)

SPECIAL HINGES

บานพับทำงานต่อเนื่อง

INTERLOCK HINGES



B-1334
ทำจากสแตนเลส

ลักษณะเด่น Feature

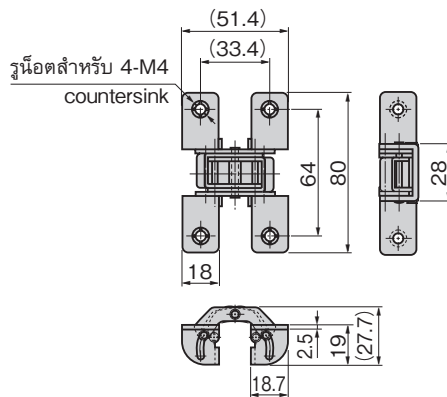
- เนื่องจากทำจากสแตนเลสจึงมีความทนต่อความกัดกร่อนสูง
- องศาเปิดอยู่ที่ 180° และใช้งานเป็นบานพับด้านในได้
- It is made of stainless steel for great corrosion resistance.
- The opening angle is 180°. This can be used as concealed hinges.

- ข้อมูลจำเพาะ
- วัสดุ: แผ่นเหล็กสแตนเลส (SUS304)
 - การจัดการผิวหน้า: ขัดเรียบ
- การใช้งาน
- เช่น แผงจ่ายไฟ/อุปกรณ์ตรวจวัด/อุปกรณ์สื่อสาร/ประตูหัวดับเพลิง

- Specifications
- Material: Stainless steel plate (SUS304)
 - Finish: Barrel polishing.
- Specific-use
- Doors for distribution boards, measurement equipment, communication equipment etc.

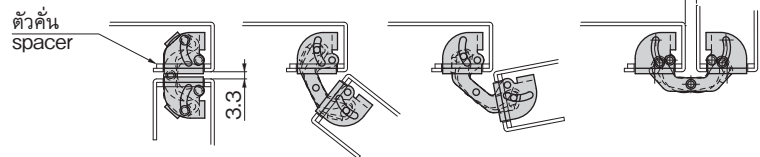


B-1334



ตัวอย่างการทำงานสำหรับอ้างอิง

Operation drawing (Reference)



เลขที่สินค้า Product No.	RoHS 10	CAD	รหัส Code
B-1334		2D/3D	11917

- : ผลิตภัณฑ์ที่ได้รับการรับรองตามมาตรฐาน RoHS10
- ▲ : สามารถรับรองตามมาตรฐาน RoHS10