

บานพับแบบเลื่อน SLIDE HINGES



B-1864
ทำจากสแตนเลส

B-864
ทำจากเหล็ก

ลักษณะเด่น Feature

- เนื่องจากทำจากสแตนเลสจึงมีความทนต่อความกัดกร่อนสูง (B-1864-1)
- ผลักประตูออกไปด้านหน้าในเวลาเปิดประตูจึงไม่ทำให้ตัวอุปกรณ์เกิดรอยแผล
- เปิดประตูได้ 180°
- สำหรับด้านขวา/สำหรับด้านซ้าย (แผนภาพ/รูปภาพนี้แสดงถึงการใช้งานสำหรับด้านขวา)
- Corrosion-resistant stainless steel is used. (B-1864-1)
- When opened, the door extends forward, so that the main unit won't be damaged.
- The door opens 180°.
- The left type or right type. (drawing and photo show the right type)

ข้อมูล • วัสดุ: B-1864-1: แผ่นเหล็กสแตนเลส (SUS304)
B-864-1: แผ่นเหล็กคโรมียม (SPCC)
จำเพาะ • การจัดการผิวหน้า: B-864-1: ผิวชุบสังกะสีเคลือบโครเมต (MFZn-C)

การใช้งาน • รถจัดทำพิเศษ/เครื่องสั้น/รถบัส
กำหนดส่ง • สินค้ามาตรฐาน...กรุณาติดต่อสอบถามถึงกำหนดส่งมอบ
⚠️ • กรุณาใช้กับประตูเปิดขึ้นด้านบน

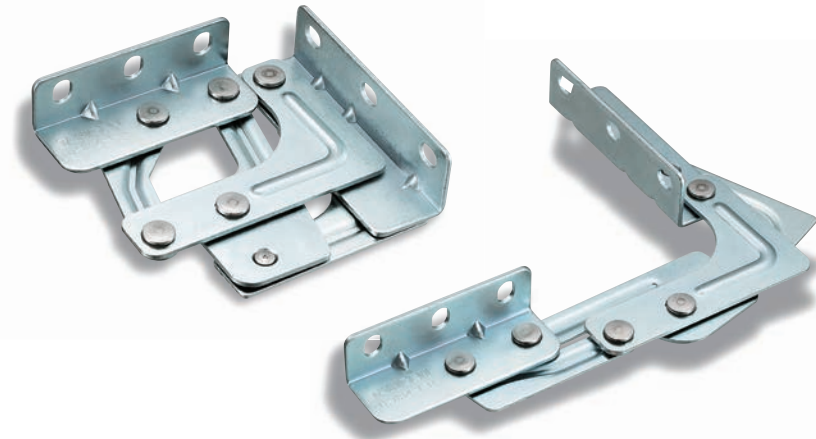
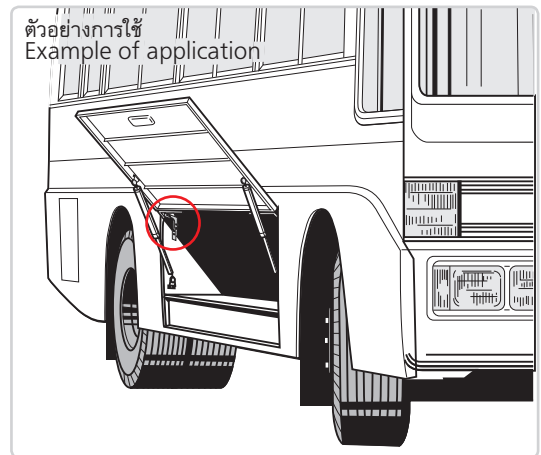
Specifications • Material: B-1864-1: Stainless steel plate (SUS304)
B-864-1: Cold rolled steel plate (SPCC)
• Finish: B-864-1: Zinc plating chromate treatment (MFZn-C)

Specific-use • Specially equipped vehicles, oscillation devices and busses
⚠️ • Use it at the upper side open door.

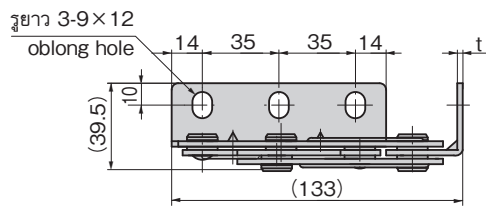
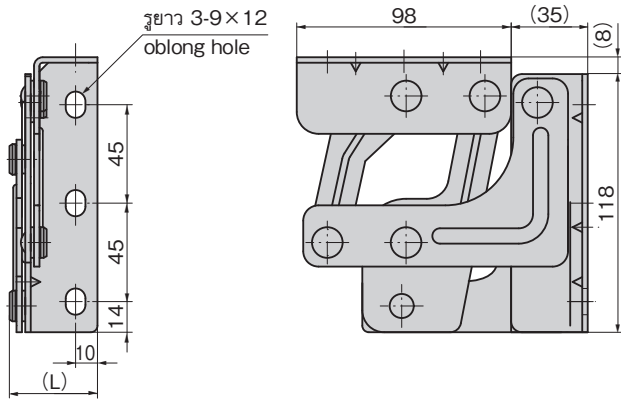
เลขที่สินค้า Product No.	RoHS 10	CAD	(L)	t	มวลผลิตภัณฑ์ (g) Mass	รหัส Code
B-1864-1-L		2D	39.5	2.5	560	11854
B-1864-1-R		2D/3D	39.5	2.5	560	12445
B-864-1-L	●	2D	39.8	2.6	560	11813
B-864-1-R	●	2D	39.8	2.6	560	12438

● : ผลิตภัณฑ์ที่ได้รับการรับรองตามมาตรฐาน RoHS10 ▲ : สามารถรับรองตามมาตรฐาน RoHS10

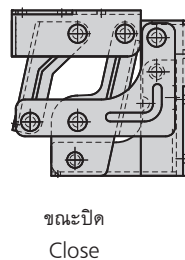
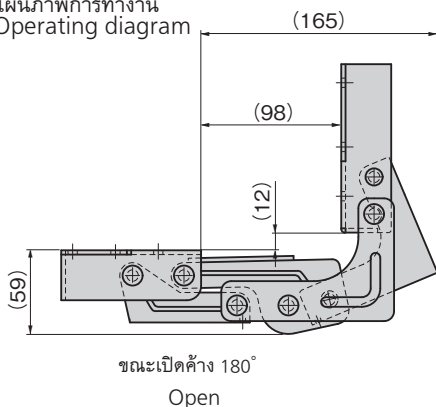
ตัวอย่างการใช้ Example of application



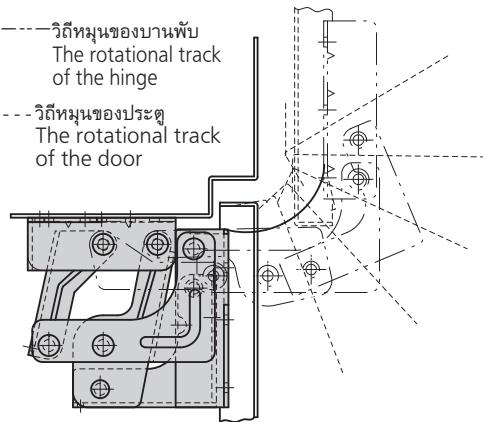
B-864-1-R



แผนภาพการทำงาน Operating diagram



1. ---วิถีหมุนของบานพับ
The rotational track of the hinge
2. ---วิถีหมุนของประตู
The rotational track of the door



B

บานพับยาว

บานพับแบบเรียบ

บานพับด้านใน

บานพับสลักจอยท์

บานพับต่างระดับ

บานพับสำหรับคลังรวม

บานพับสำหรับรถจัดทำพิเศษ

บานพับคู่แซ่แข็ง

SPECIAL HINGES

บานพับพิเศษ

บานพับแบบแรงบิด

แขนค้ำ

อุปกรณ์เสริม (B)