

# บานพับสลีปจอยท์สำหรับมุม

## CORNER SLIP-JOINT HINGES



**FB-1717**  
ทำจากสแตนเลส

**FB-717**  
ทำจากซิงค์อัลลอย

### ลักษณะเด่น Feature

- แบบออกแบบประสงคที่ใช้งานง่ายและมั่นคง
- โครงสร้างแข็งแรงทนทานสูง
- ทำงานได้ราบรื่นอย่างมากเพราะใส่แหวนรองในลอน
- แบบใช้ได้ทั้งซ้ายและขวา
- An easy-to-use and strong-feeling general-purpose type.
- Durable construction.
- Nylon washers are used so movement is very smooth.
- For both left type and right type.

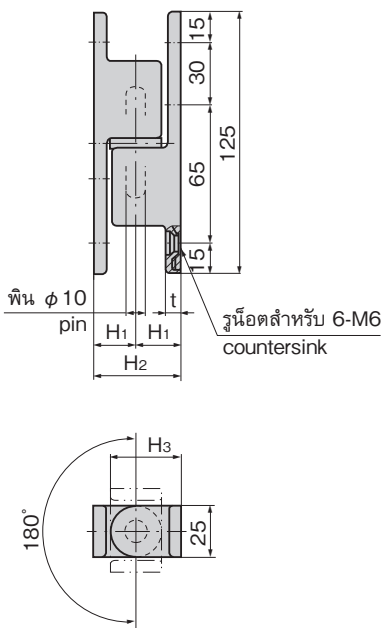
- ข้อมูล** • วัสดุ: FB-1717: เหล็กหล่อสแตนเลส (SUS304)  
**จำเพาะ** FB-717: ซิงค์อัลลอย (ZDC)  
 • การจัดการผิวหน้า: FB-1717: การขัดเงาละเอียดแบบกระจกเงา  
 FB-717: ชุบโครเมียม (MZCr)
- การใช้งาน** • สำหรับประตูกล่องขนาดใหญ่เช่น ตู้แช่เย็นแช่แข็ง กลองใส่ทั่วไป

- Specifications** • Material: FB-1717: Cast stainless steel (SUS304)  
 FB-717: Zinc alloy (ZDC)  
 • Finish: FB-1717: Mirror surface buffing  
 FB-717: Chrome plating (MZCr)

- Specific-use** • Middle or small box doors for freezer, general case etc.



FB-1717-1



เลขที่สินค้า Product No.		RoHS 10+		CAD		H <sub>1</sub>	H <sub>2</sub>	H <sub>3</sub>	t	มวลผลิตภัณฑ์ (g) Mass		รหัส Code	
SUS	ZDC	SUS	ZDC	SUS	ZDC					SUS	ZDC	SUS	ZDC
FB-1717-1	FB-717-1			2D/3D	2D/3D	30	60	42.5	15.5	580	460	61202	61017
FB-1717-2	FB-717-2			2D/3D	2D/3D	25	50	37.5	10.5	500	400	61114	61018

● : ผลิตภัณฑ์ที่ได้รับการรับรองตามมาตรฐาน RoHS10 ▲ : สามารถรับรองตามมาตรฐาน RoHS10

# บานพับสลีปจอยท์สำหรับมุม

## CORNER SLIP-JOINT HINGES



**FB-1718**  
ทำจากสแตนเลส

**FB-718**  
ทำจากซิงค์อัลลอย

### ลักษณะเด่น Feature

- แบบออกแบบประสงคที่ใช้งานง่ายและมั่นคง
- โครงสร้างแข็งแรงทนทานสูง
- ทำงานได้ราบรื่นอย่างมากเพราะใส่แหวนรองในลอน
- แบบใช้ได้ทั้งซ้ายและขวา
- An easy-to-use and strong-feeling general-purpose type.
- Durable construction.
- Nylon washers are used so movement is very smooth.
- For both left type and right type.

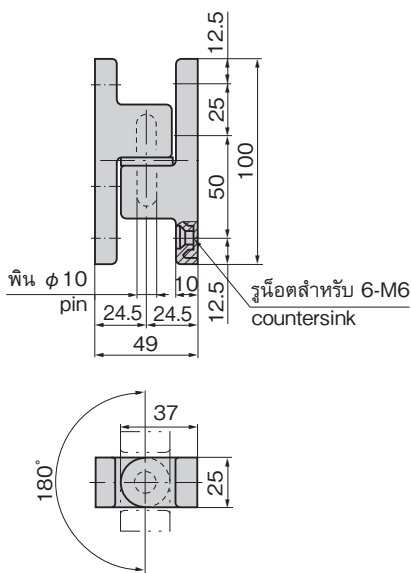
- ข้อมูล** • วัสดุ: FB-1718: เหล็กหล่อสแตนเลส (SUS304)  
**จำเพาะ** FB-718: ซิงค์อัลลอย (ZDC)  
 • การจัดการผิวหน้า: FB-1718: การขัดเงาละเอียดแบบกระจกเงา  
 FB-718: ชุบโครเมียม (MZCr)
- การใช้งาน** • สำหรับประตูกล่องขนาดใหญ่เช่น ตู้แช่เย็นแช่แข็ง กลองใส่ทั่วไป

- Specifications** • Material: FB-1718: Cast stainless steel (SUS304)  
 FB-718: Zinc alloy (ZDC)  
 • Finish: FB-1718: Mirror surface buffing  
 FB-718: Chrome plating (MZCr)

- Specific-use** • Middle or small box doors for freezer, general case etc.



FB-1718



เลขที่สินค้า Product No.	RoHS 10+	CAD	วัสดุ Material	มวลผลิตภัณฑ์ (g) Mass	รหัส Code
FB-1718		2D/3D	SUS	380	61112
FB-718		2D/3D	ZDC	300	61019

● : ผลิตภัณฑ์ที่ได้รับการรับรองตามมาตรฐาน RoHS10 ▲ : สามารถรับรองตามมาตรฐาน RoHS10

บานพับสลีป/ทึ่ซ้าย  
อุปกรณ์เสริม



B

บานพับยาว

บานพับแบบเรียบ

บานพับด้านใน

บานพับสลีปจอยท์

บานพับต่างระดับ

บานพับสำหรับคลื่นรูป

บานพับสำหรับรถตัดหญ้า

**FREEZER HINGES**  
บานพับตู้แช่แข็ง

บานพับพิเศษ

บานพับแบบแรงบิด

แขนค้ำ

อุปกรณ์เสริม (B)