



บานพับยกสำหรับติดด้านข้าง

SIDE-ATTACHING RISING HINGES

มีข้อมูลจำเพาะแบบด้านเชื้อโรควัสดุกันน้ำ

ลักษณะเด่น Feature

PAT.PEND.

- ป้องกันกลิ่นเหม็น การแพร่พันธุ์ของเชื้อแบคทีเรียและเชื้อรา เป็นต้น
- เน้นด้านอนามัย และช่วยให้ทำความสะอาดได้ง่าย
- เปิดประตูได้ไม่เกิน 120° และประตูจะปิดอัตโนมัติ หากเปิดมากกว่า180° จะคงสภาพเปิดเอาไว้ได้
- Prevents mold and bacteria and shuts out odors.
- Emphasized hygiene with easy-to-clean design.
- Door will close if opened to within 120°. Will remain open if opened to more than 180°.

- ข้อมูลจำเพาะ
- วัสดุ: ตัวอุปกรณ์: โลหะผสมอะลูมิเนียม (ADC) ที่ปิดเพื่อความสวยงาม: พลาสติก ABS ผสมสารต้านเชื้อโรค
 - การจัดการผิวหน้า: ตัวอุปกรณ์: การทำสีแบบอบร้อนด้านเชื้อโรค
- การใช้งาน
- ตู้แช่เย็นแช่แข็งฟรีแช่ (ประกอบสำเร็จรูป)/ตู้อบแห้ง/ตู้เก็บข้าว

- Specifications
- Material: Main body: Aluminum alloy (ADS)
Decorative cover: ABS resin with antibacterial agent
 - Finish: Main body: Antibacterial baked coating
- Specific-use
- Prefab cold storage box, dry-type warehouse, rice chest

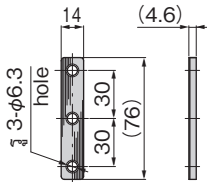


FB-743-R

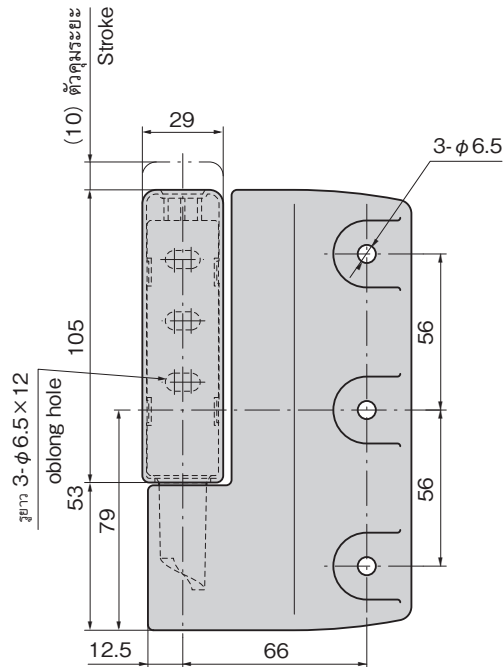
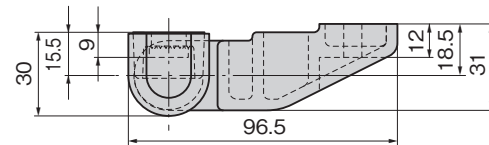
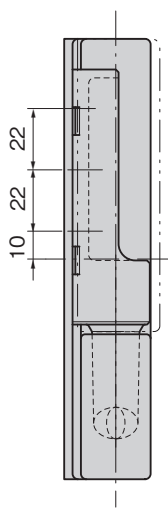


FB-743-L

[FB-743-R]



(แผ่นปรับ)
[Adjustment plate]



บานพับสี่เหลี่ยม/กึ่งเหลี่ยม
อุปกรณ์เสริม



B

บานพับยาว

บานพับแบบเรียบ

บานพับด้านใน

บานพับสลักจอยท์

บานพับต่างระดับ

บานพับสำหรับคลังรวม

บานพับสำหรับรถจัดทัพเศษ

FREEZER HINGES
บานพับตู้แช่แข็ง

บานพับพิเศษ

บานพับแบบแรงบิด

แขนค้ำ

อุปกรณ์เสริม (B)

เลขที่สินค้า Product No.	RoHS 10+ CAD	มวลผลิตภัณฑ์ (g) Mass	รหัส Code
FB-743-L	2D/3D	536	61535
FB-743-R	2D/3D	536	61536

● : ผลิตภัณฑ์ที่ได้รับการรับรองตามมาตรฐาน RoHS10 ▲ : ส่วนประกอบตามมาตรฐาน RoHS10