

บานพับทรงใบไม้

LEAF HINGES



FB-730 • FB-731 • FB-732 • FB-733

ทำจากซิงค์อัลลอย

ลักษณะเด่น Feature

- มีการออกแบบที่สวยงาม เน้นความสวยงามที่ใช้งานได้
- แบบใช้ได้ทั้งซ้ายและขวา
- สามารถสั่งทำพิเศษแบบแคมที่ติดตั้งด้านในจะยกชั้นอัตโนมัติเมื่อเปิดประตู กรุณาติดต่อสอบถาม

- Functionally beautiful design.
- For both left-type and right-type.

ข้อมูลจำเพาะ

- วัสดุ: ตัวอุปกรณ์: ซิงค์อัลลอย (ZDC) ที่ปิด: พลาสติก ABS

- การจัดการผิวหน้า: ตัวอุปกรณ์: ซุปโครเมียม (MZCr)
- สีมาตรฐาน: ที่ปิด: สีขาว

การใช้งาน

- สำหรับประตูของตู้แช่เย็นแช่แข็ง/อุปกรณ์สำหรับใช้ในครัว เป็นต้น

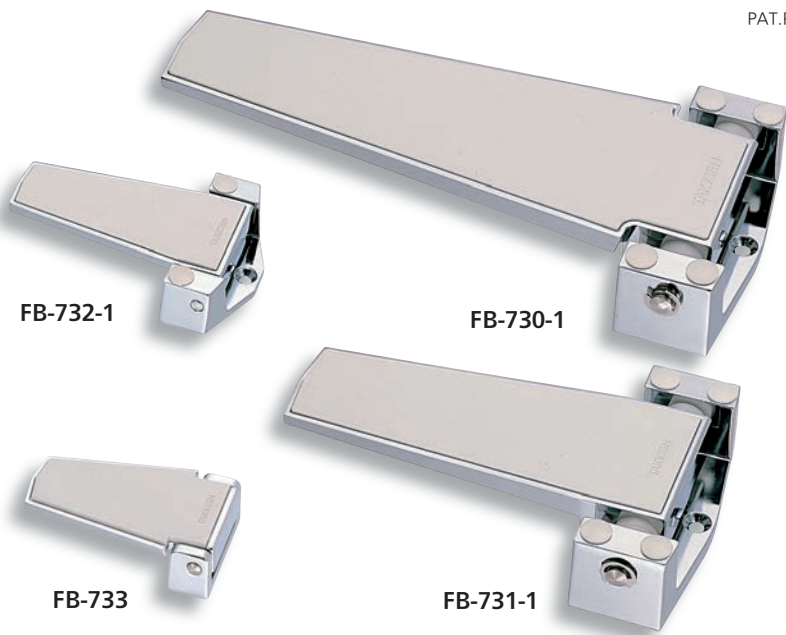
Specifications

- Material: Main body: Zinc alloy (ZDC). Cover: ABS resin

- Finish: Main body: Chrome plating (MZCr)
- Standard color: Cover: White

Specific use

- Doors for refrigerator, kitchen equipment etc.



PAT.PEND.

บานพับสี่เหลี่ยม/ทึบ



B

บานพับยาว

บานพับแบบเรียบ

บานพับด้านใน

บานพับสลักจอยท์

บานพับต่างระดับ

บานพับสำหรับคลื่นรูป

บานพับสำหรับรถตัดพิเศษ

FREEZER HINGES

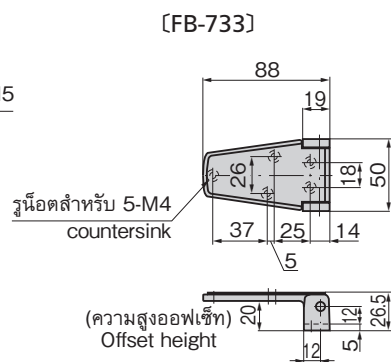
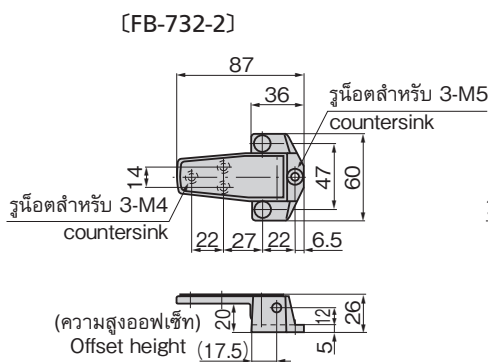
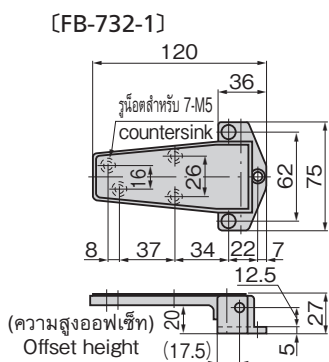
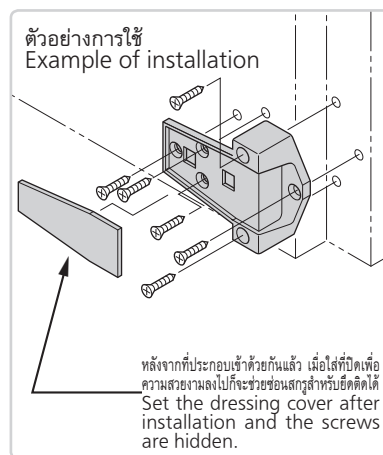
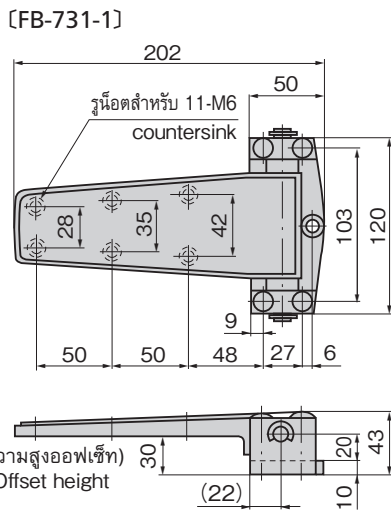
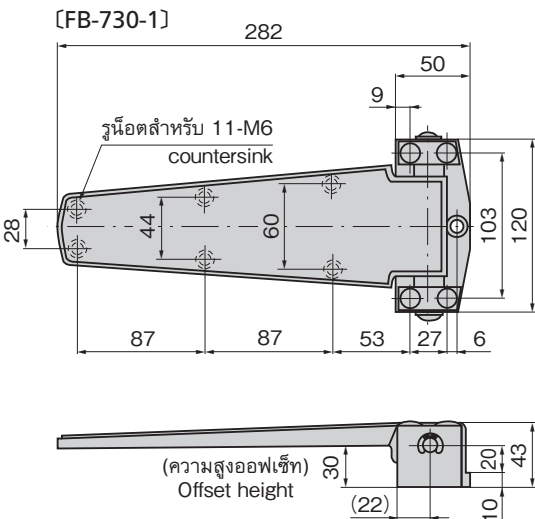
บานพับตู้แช่แข็ง

บานพับพิเศษ

บานพับแบบแรงบิด

แขนค้ำ

อุปกรณ์เสริม (B)



เลขที่สินค้า Product No.	RoHS 10	CAD	เส้นผ่านศูนย์กลางของแกน Axle diameter	มวลประตูอ้างอิงสำหรับใช้งาน 2 ชั้นในแนวดิ่ง (kg) Door mass when using 2 pcs vertically (reference)	มวลผลิตภัณฑ์ (g) Mass	รหัส Code
FB-730-1	20/30		φ10	40	1,160	61072
FB-731-1	20/30		φ10	30	970	61074
FB-732-1	20/30		φ6	10	250	61076
FB-732-2	20/30		φ6	10	130	61077
FB-733	20/30		φ6	10	145	61078

● : ผลิตภัณฑ์ที่ได้รับการรับรองตามมาตรฐาน RoHS10 ▲ : สามารถรับรองตามมาตรฐาน RoHS10