



B

- บานพับยาว
- บานพับแบบเรียบ
- บานพับด้านใน
- บานพับสติปจอยท์
- บานพับต่างระดับ
- บานพับสำหรับคลังรวม
- บานพับสำหรับรถยกพิเศษ
- บานพับตู้แช่แข็ง
- บานพับพิเศษ
- บานพับแบบแรงบิด
- แขนค้ำ
- อุปกรณ์เสริม (B)

บานพับทรงใบไม้

LEAF HINGES



FB-1754 • FB-1755 • FB-1756

ทำจากสแตนเลส

ลักษณะเด่น Feature

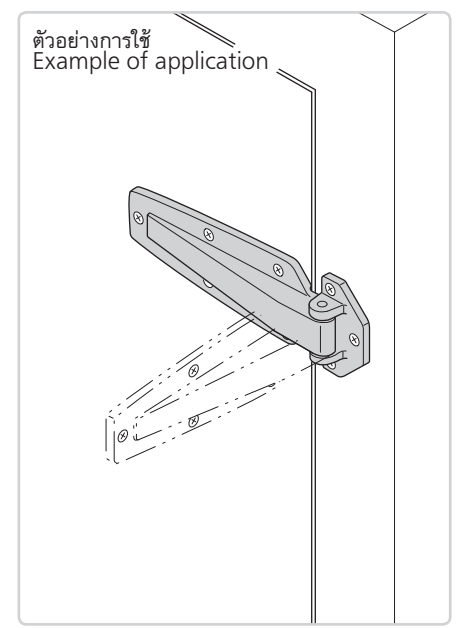
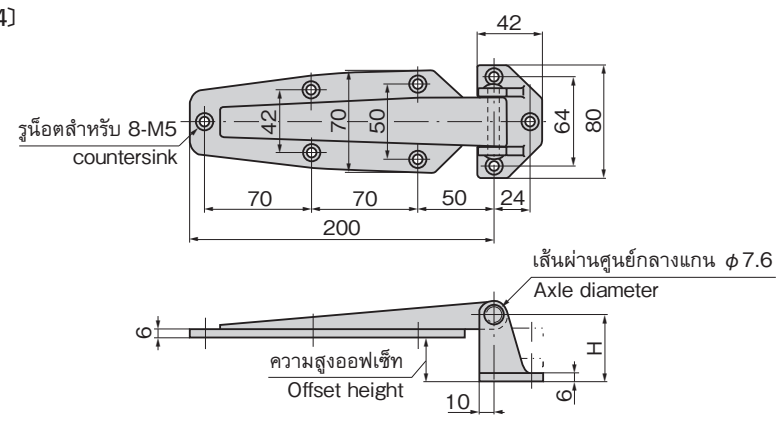
- เนื่องจากทำจากสแตนเลสจึงมีความทนต่อความกัดกร่อนสูง
- เหมาะสมที่สุดสำหรับการใช้งานกับที่จัดเก็บยา
- แข็งแรงทนทานต่อการเปิดปิดประตูที่รุนแรง
- แบบใช้ได้ทั้งซ้ายและขวา
- Corrosion-resistant stainless steel is used.
- Suitable for chemical warehouse.
- Durable against heavy-duty use of door opening/closing.
- For both left type and right type.

ข้อมูล • วัสดุ: เหล็กหล่อสแตนเลส (SUS304)
 จำเพาะ • การจัดการผิวหน้า: ทำผิวด้านแบบขึ้นเส้นแฮร์ไลน์
 การใช้งาน • สำหรับประตูของตู้แช่แข็ง/ตู้แช่แข็ง/อุปกรณ์สำหรับใช้ในครัว/อุปกรณ์สำหรับการแพทย์
 หมายเหตุ • รับผลิต SUS316 ด้วยเช่นกัน กรุณาติดต่อสอบถาม

Specifi- cations • Material: Cast stainless steel (SUS304)
 Specific- use • Finish: Hairline finish
 • Doors for refrigerator, kitchen and medical equipment



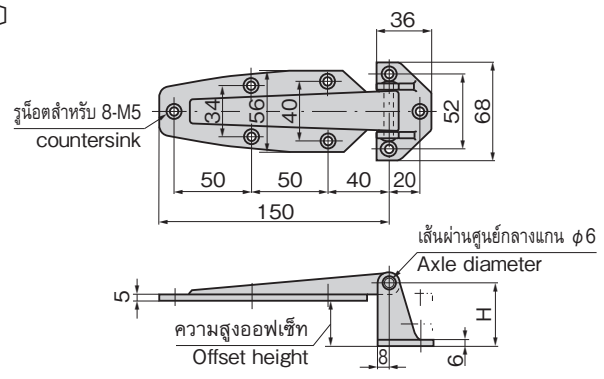
[FB-1754]



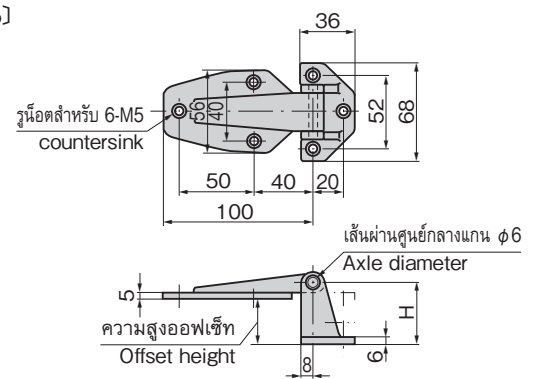
เลขที่สินค้า Product No.	RoHS 10	CAD	ความสูงออฟเซ็ท Offset height	H	มวลประตูอ้างอิงสำหรับใช้งาน 2 ชั้นในแนวตั้ง (kg) Door mass when using 2 pcs vertically (reference)	มวลผลิตภัณฑ์ (g) Mass	รหัส Code
FB-1754-1	●	2D/3D	แบบแบน Flat	15	30	580	61061
FB-1754-2	●	2D/3D	20	35		650	61062
FB-1754-3	●	2D/3D	30	45		680	61063

● : ผลิตภัณฑ์ที่ได้รับการรับรองตามมาตรฐาน RoHS10 ▲ : สามารถรับรองตามมาตรฐาน RoHS10

[FB-1755]



[FB-1756]



เลขที่สินค้า Product No.	RoHS 10	CAD	ความสูงออฟเซ็ท Offset height	H	อ้างอิงสำหรับใช้ 2 ชั้นในแนวตั้ง มวลประตูอ้างอิง (kg) Door mass when using 2 pcs vertically (reference)	มวลผลิตภัณฑ์ (g) Mass	รหัส Code
FB-1755-1	●	2D/3D	แบบแบน Flat	12	20	310	61064
FB-1755-2	●	2D/3D	20	32		355	61065
FB-1755-3	●	2D/3D	30	42		385	61066

เลขที่สินค้า Product No.	RoHS 10	CAD	ความสูงออฟเซ็ท Offset height	H	อ้างอิงสำหรับใช้ 2 ชั้นในแนวตั้ง มวลประตูอ้างอิง (kg) Door mass when using 2 pcs vertically (reference)	มวลผลิตภัณฑ์ (g) Mass	รหัส Code
FB-1756-1	●	2D/3D	แบบแบน Flat	12	10	220	61067
FB-1756-2	●	2D/3D	20	32		270	61068
FB-1756-3	●	2D/3D	30	42		295	61069

● : ผลิตภัณฑ์ที่ได้รับการรับรองตามมาตรฐาน RoHS10
 ▲ : สามารถรับรองตามมาตรฐาน RoHS10

● : ผลิตภัณฑ์ที่ได้รับการรับรองตามมาตรฐาน RoHS10
 ▲ : สามารถรับรองตามมาตรฐาน RoHS10