



B

- บานพับยาว
- บานพับแบบเรียบ
- บานพับด้านใน
- บานพับสติปจอยท์
- บานพับต่างระดับ
- บานพับสำหรับคลื่นรุม

HINGES FOR SPECIALLY-EQUIPPED VEHICLES

- บานพับสำหรับรถจกพิเศษ
- บานพับคู่แซ่แซ็ง
- บานพับพิเศษ
- บานพับแบบแรงบิด
- แขนค้ำ
- อุปกรณ์เสริม (B)

B-1800-A, B-1800-B บานพับ

บานพับ
GATE HINGES



B-1800-A • B-1800-B
ทำจากสแตนเลส

ลักษณะเด่น Feature

- เนื่องจากทำจากสแตนเลสจึงมีความทนต่อความกัดกร่อนสูง
- ส่วนแกนและปีกเป็นชิ้นเดียวกัน จึงไม่ต้องกังวลปัญหาแกนหลุดและยังช่วยเสริมความแข็งแรงได้อีกด้วย

- Made from corrosion-resistant stainless steel.
- The axle and wings are integrated to prevent the axle slipping out, ensuring greater strength.

- ข้อมูลจำเพาะ
- วัสดุ: เหล็กหล่อสแตนเลส (SCS13)
 - การจัดการผิวหน้า: การขัดเงาละเอียดแบบกระจกเงา

การใช้งาน • รถจัดทำพิเศษ/บอดีแบบเรียบ/รถแบบประตูยก

- Specifications
- Material: Cast stainless steel (SCS13)
 - Finish: Mirror surface buffing
- Specific-use
- Specially equipped vehicles, flat body vehicles, vehicle with wing door.



B-1800-A

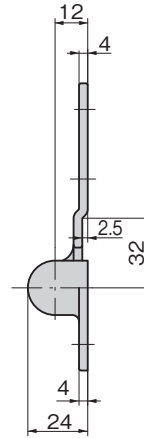
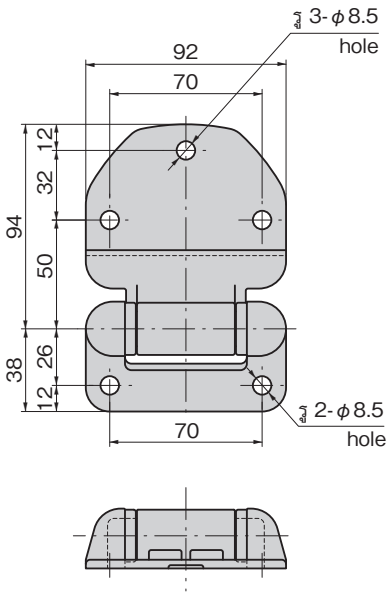


B-1800-B

เลขที่สินค้า Product No.	RoHS 10	CAD	มวลผลิตภัณฑ์ (g) Mass	รหัส Code
B-1800-A		2D/3D	427	13128
B-1800-B		2D/3D	427	13129

- : ผลิตภัณฑ์ที่ได้รับการรับรองตามมาตรฐาน RoHS10
- ▲ : สามารถรับรองตามมาตรฐาน RoHS10

[B-1800-A]



[B-1800-B]

