



**B-1867**  
ทำจากสแตนเลส

# บานพับประตูข้างสำหรับรถบรรทุก

## TRUCK DECK DOOR HINGES

บานพับสี่เหลี่ยม/ทึบ  
อุปกรณ์เสริม



**B**

บานพับยาว

บานพับแบบเรียบ

บานพับด้านใน

บานพับสลักย่อย

บานพับต่างระดับ

บานพับสำหรับคลังรวม

บานพับสำหรับรถจัดพิเศษ

บานพับคู่แซ่แข็ง

บานพับพิเศษ

บานพับแบบแรงบิด

แขนค้ำ

อุปกรณ์เสริม (B)

HINGES FOR SPECIALLY-EQUIPPED VEHICLES

### ลักษณะเด่น Feature

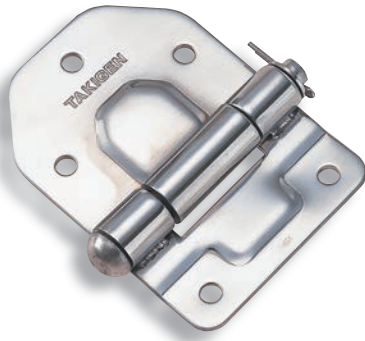
- เนื่องจากทำจากสแตนเลสจึงมีความทนต่อความกัดกร่อนสูง
- เชื่อมตรงส่วนที่เป็นวงโค้ง
- Corrosion-resistant stainless steel is used.
- Curl section is welded.

- ข้อมูลจำเพาะ
- วัสดุ: แผ่นเหล็กสแตนเลส (SUS304)
  - การจัดการผิวหน้า: การขัดเงาละเอียดแบบกระจกเงา
  - อุปกรณ์ที่แนบมา: คลิปหนีบ/แหวนรอง
- การใช้งาน
- รถจัดทำพิเศษ/บดตีแบบเรียบ/รถแบบประตูยกกำหนดคลัง
  - ลินค้ำมาตรฐาน...กรุณาติดต่อสอบถามถึงกำหนดคลังมอบ
- หมายเหตุ
- มีสเปคพื้นนิรภัยแบบเดิมด้วยเช่นกัน กรุณาติดต่อสอบถาม

- Specifications
- Material: Stainless steel (SUS304)
  - Finish: Mirror surface buffing
  - Accessories: Split pins and washers
- Specific-use
- Specially equipped vehicles, flat body vehicles, vehicle with wing door.

เลขที่สินค้า Product No.	RoHS 10 CAD	มวลผลิตภัณฑ์ (g) Mass	รหัส Code
B-1867-1S	2D/3D	618	11421
B-1867-2S	2D/3D	626	11431
B-1867-1R	2D/3D	718	11422

- : ผลิตภัณฑ์ที่ได้รับการรับรองตามมาตรฐาน RoHS10
- ▲ : สามารถรับรองตามมาตรฐาน RoHS10

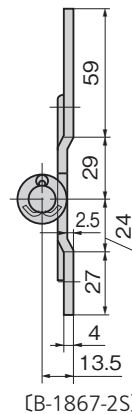
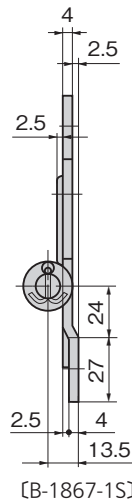
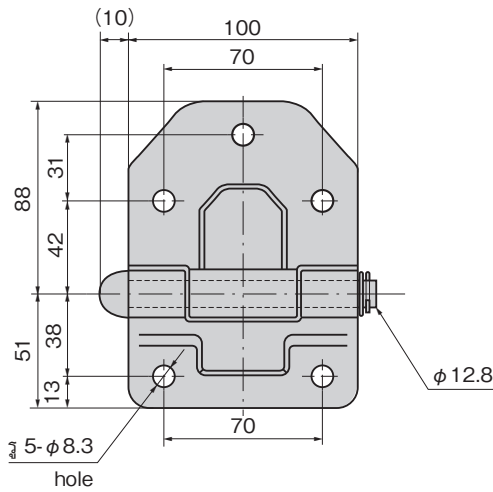


B-1867-1S (สำหรับด้านข้าง)  
(For side gate)



B-1867-1R (สำหรับด้านหลัง)  
(For rear gate)

[B-1867-1S/2S สำหรับประตูข้าง For side gate]



[B-1867-1R สำหรับประตูหลัง For rear gate]

