



B

บานพับยาว

บานพับแบบเรียบ

บานพับด้านใน

บานพับสลักย่อยที่

บานพับต่างระดับ

บานพับสำหรับคลังรวม

บานพับสำหรับรถจัดกาพิเศษ

บานพับคู่แซ่แซ่

บานพับพิเศษ

บานพับแบบแรงบิด

แขนค้ำ

อุปกรณ์เสริม (B)

HINGES FOR SPECIALLY-EQUIPPED VEHICLES

B-1589 บานพับ

# บานพับสำหรับรถบรรทุก TRUCK HINGES



**B-1589**  
ทำจากสแตนเลส

## ลักษณะเด่น Feature

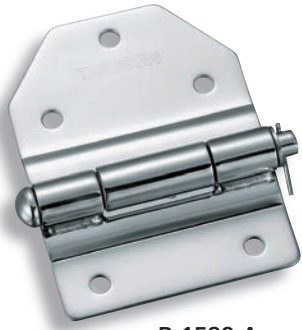
- ทำจากสแตนเลสจึงทนต่อการกัดกร่อนได้ดี
- มีรุ่นปีกสองข้างมีขั้น (B-1589-A) • รุ่นปีกข้างเดียวมีขั้น (B-1589-B) • แบบเรียบ (B-1589-C)
- แกนสามารถถอดเข้าออกได้จึงทำให้ติดตั้งได้ง่าย
- เชื่อมตรงส่วนที่เป็นวงโค้ง
- Stainless steel hinge with an excellent corrosion resistance.
- Three types of hinges, double wing with step (B-1589-A), single wings with step (B-1589-B), and the flat type (B-1589-C) are available.
- The axle can be pulled off and installed easily.
- The curled section is welded.

ข้อมูล • วัสดุ: แผ่นเหล็กสแตนเลส (SUS304)  
จำเพาะ • การจัดการผิวหน้า: การขัดเงาละเอียดแบบกระจกเงา  
• อุปกรณ์ที่แนบมา: คลิปหนีบ/แหวนรอง

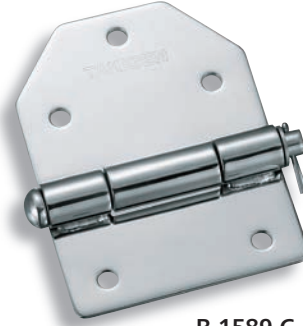
การใช้งาน • รถจัดทำพิเศษ/บอดีแบบเรียบ/รถแบบประตูยก  
หมายเหตุ • B-1589-R เป็นสินค้าระงับการผลิต

Specifications • Material: Stainless steel (SUS304)  
• Finish: Mirror surface buffing  
• Accessories: Split pins and washers

Specific-use • Specially equipped vehicles and flat body vehicles, vehicle with wing door.  
Remarks • B-1589-R is no longer manufactured.



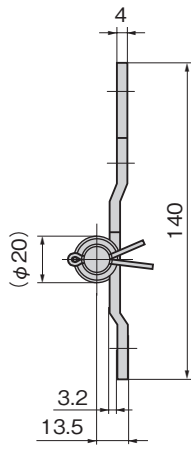
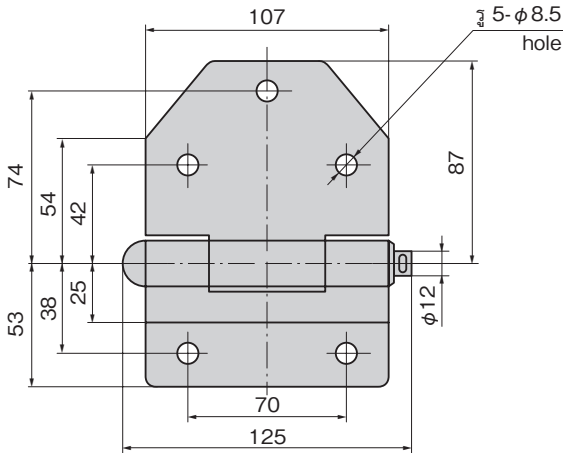
B-1589-A



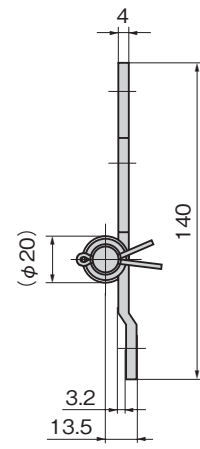
B-1589-B



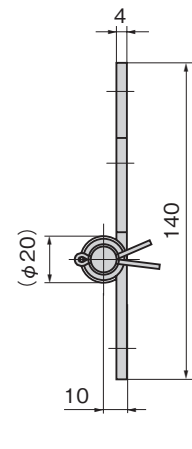
B-1589-C



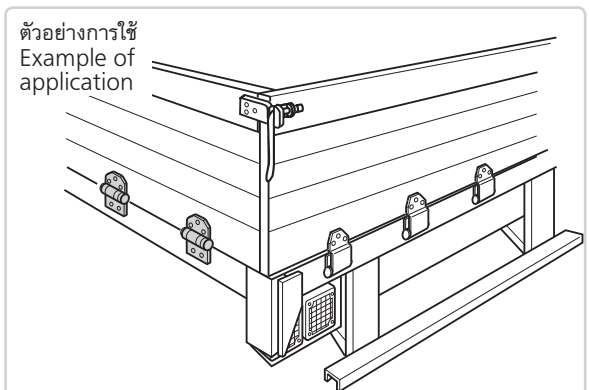
B-1589-A รุ่นปีกสองข้างมีขั้น  
Double wings with step type



B-1589-B รุ่นปีกข้างเดียวมีขั้น  
Single wing with step type



B-1589-C แบบเรียบ  
Flat type



ตัวอย่างการใช้  
Example of application

เลขที่สินค้า Product No.	RoHS 10 CAD	มวลผลิตภัณฑ์ (g) Mass	รหัส Code
B-1589-A	2D/3D	620	11424
B-1589-B	2D/3D	620	10847
B-1589-C	2D/3D	620	10846

- : ผลิตภัณฑ์ที่ได้รับการรับรองตามมาตรฐาน RoHS10
- ▲ : สามารถรับรองตามมาตรฐาน RoHS10