



# บานพับประตูข้างสำหรับรถบรรทุก

## TRUCK DECK DOOR HINGES



**B-858-6S**  
(สำหรับด้านข้าง)  
(For side gate)

### ลักษณะเด่น Feature

- ทำจากอะลูมิเนียมจึงทนต่อการกัดกร่อนได้ดี และยังมีน้ำหนักเบากว่าบานพับมีเสื่อแบบเดิมมาก
- ผิวด้านข้างมีโครงสร้างทรงสอบ เป็นการออกแบบเรียบง่าย สะอาดตาที่คำนึงถึงความปลอดภัย
- Corrosion-resistant aluminum is used and more lightweight compared with current hinges.
- The side is incorporated with the taper structure, providing safety and simple design.

ข้อมูลจำเพาะ

- วัสดุ: ตัวอุปกรณ์: วัสดุบีบอัดของโลหะผสมอะลูมิเนียม
- แกน: แท่งเหล็กสแตนเลส (SUS304)
- การจัดการผิวหน้า: ชุบผิวอะลูมิเนียม
- เส้นผ่านศูนย์กลางของแกน:  $\phi 13$

การใช้งาน

- รถจัดทำพิเศษ/บอดี้แบบเรียบ/รถแบบประตูยกกำหนด
- สินค้ามาตรฐาน...กรุณาติดต่อสอบถามถึงกำหนด

หมายเหตุ

- B-858-5, B-858-6R เป็นสินค้าระงับการผลิต

Specifications

- Material: Main unit: Extruded aluminum alloy Axle: Stainless steel bar (SUS304)
- Finish: Alumite treatment
- Axle diameter:  $\phi 13$

Specific-use

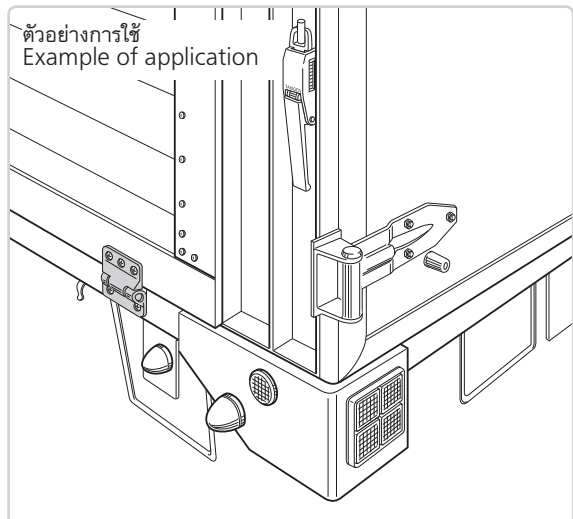
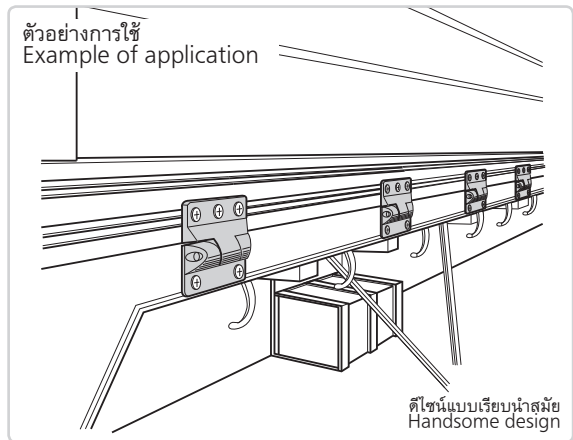
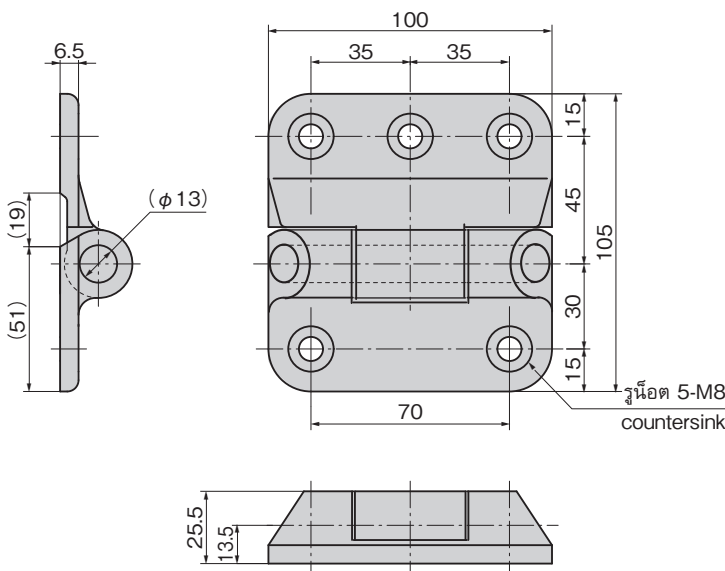
- Specially equipped vehicles, flat body vehicles, vehicle with wing door

Remarks

- Products B-858-5 and B-858-6R are no longer manufactured.

เลขที่สินค้า Product No.	RoHS 10	CAD	มวลผลิตภัณฑ์ (g) Mass	รหัส Code
B-858-6S		2D	300	11681

- : ผลิตภัณฑ์ที่ได้รับการรับรองตามมาตรฐาน RoHS10
- ▲ : สามารถรับรองตามมาตรฐาน RoHS10



บานพับมีเสื่อ/ที่ถ้ายัน  
อุปกรณ์เสริม



B

บานพับยาว  
บานพับแบบเรียบ  
บานพับด้านใน  
บานพับสลักจอยท์  
บานพับต่างระดับ

บานพับสำหรับคลังรวม

บานพับสำหรับรถจัดทำพิเศษ

บานพับคู่แซ่แข็ง

บานพับพิเศษ

บานพับแบบแรงบิด

แขนค้ำ

อุปกรณ์เสริม (B)

HINGES FOR SPECIALLY-EQUIPPED VEHICLES