



B

- บานพับยาว
- บานพับแบบเรียบ
- บานพับด้านใน
- บานพับสลักป้อยท์
- บานพับต่างระดับ
- บานพับสำหรับคานารวม

- บานพับสำหรับรถบรรทุกพิเศษ
- บานพับตู้แช่แข็ง
- บานพับพิเศษ
- บานพับแบบแรงบิด
- แขนค้ำ
- อุปกรณ์เสริม (B)

HINGES FOR SPECIALLY-EQUIPPED VEHICLES

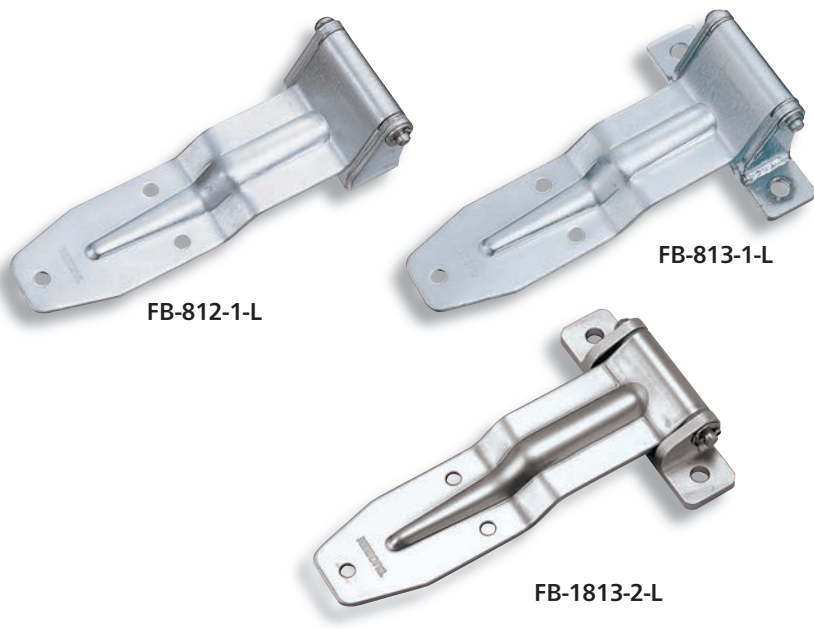
# บานพับทรงใบไม้

## LEAF HINGES



**FB-1813**  
ทำจากสแตนเลส

**FB-813·FB-812**  
ทำจากเหล็ก



### ลักษณะเด่น Feature

- ประกอบปลอกพลาสติกเข้ากับส่วนด้านในจึงทำให้หมุนได้อย่างราบรื่นมาก
- เชื่อมตรงส่วนที่เป็นวงโค้ง
- เหมาะที่สุดสำหรับประตูขนาดเล็กและขนาดกลาง
- Resin collar is incorporated in the curl so turning is very smooth.
- Curl section is welded.
- Suitable for middle- or small-sized doors.

### ข้อมูลจำเพาะ

[FB-1813] • วัสดุ: ตัวอุปกรณ์: แผ่นเหล็กสแตนเลส (SUS304)  
ฐานรอง: เหล็กหล่อสแตนเลส (SUS304)

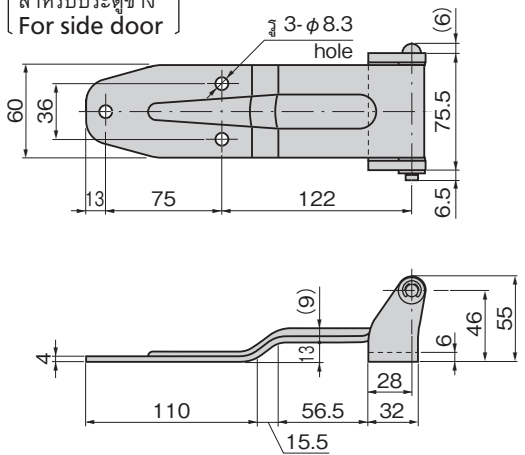
• การจัดการผิวหน้า: การขัดมันเชิงไฟฟ้า  
[FB-812] • วัสดุ: วัสดุเหล็กแบบพรีคัตตึงรีดสำหรับโครงสร้าง  
[FB-813] ทิวไป (SS41)  
• การจัดการผิวหน้า: ผิวชุบสังกะสีเคลือบโครเมต (MFZn-C)  
• เส้นผ่านศูนย์กลางของแกน: φ8

การใช้งาน • รัดจัดทำพิเศษ/รถตู้/เรือ  
หมายเหตุ • มีขนาดที่ใช้ร่วมกับ FB-820 ได้ (FB-1813, FB-813)

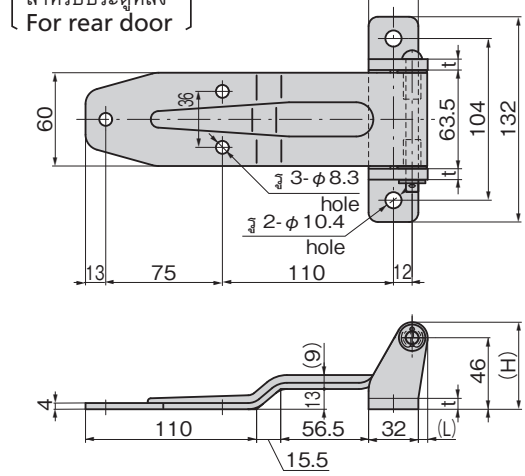
### Specifications

- [FB-1813] • Material  
Main body: Stainless steel plate (SUS304)  
Base: Cast stainless steel (SUS304)  
• Finish: Electrolytic polishing
- [FB-812] • Material: Rolled steel for general structure (SS41)  
[FB-813] • Finish: Zinc plating chromate treatment (MFZn-C)  
• Axle diameter: φ8
- Specific use • Specially equipped vehicles, vans, ships.  
Remarks • Dimensions are almost same as FB-820. (FB-1813, FB-813)

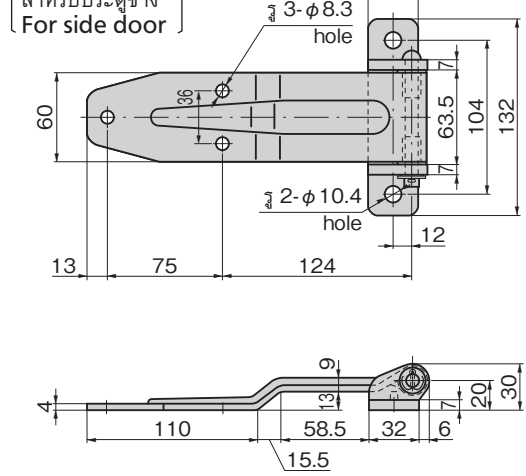
[FB-812-1-L สำหรับประตูข้าง  
For side door



[FB-1813-1 FB-813-1-L สำหรับประตูหลัง  
For rear door



[FB-1813-2 สำหรับประตูข้าง  
For side door



เลขที่สินค้า Product No.	RoHS 10+	CAD	หมายเหตุ Remarks	วัสดุ Material	L	t	H	มวลผลิตภัณฑ์ (g) Mass	รหัส Code
FB-812-1-L	2D/3D		แบบซ้าย Left-type	SPCC				705	61509
FB-812-1-R	2D/3D		แบบขวา Right-type	SPCC				705	61503
FB-813-1-L	2D/3D		แบบซ้าย Left-type	SPCC	5	6	55	820	61510
FB-813-1-R	2D/3D		แบบขวา Right-type	SPCC	5	6	55	820	61504
FB-1813-1	2D/3D		แบบใช้ได้ทั้งซ้ายและขวา Left and right type	SUS	6	7	56	930	61121
FB-1813-2	2D/3D		แบบใช้ได้ทั้งซ้ายและขวา Left and right type	SUS				600	61122

● : ผลิตภัณฑ์ที่ได้รับการรับรองตามมาตรฐาน RoHS10 ▲ : สามารถรับรองตามมาตรฐาน RoHS10

※ในรูปนี้เป็นแบบสำหรับประตูขวา (แบบซ้าย) ด้านซ้ายและด้านขวาสมามาตรกัน  
※These drawings show the left type. Those of the right type is the symmetry.