



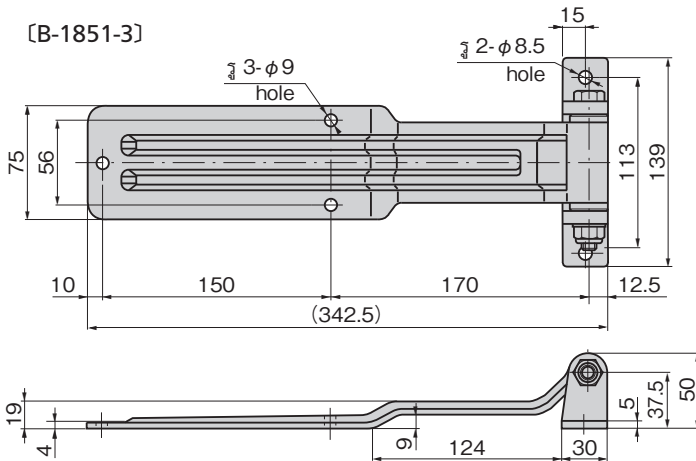
**B-1851**  
ทำจากสแตนเลส

# บานพับทรงใบไม้

## LEAF HINGES



B-1851-3



### ลักษณะเด่น Feature

- ประกอบปลอกพลาสติกเข้ากับส่วนวงโค้งจึงทำให้หมุนได้อย่างราบรื่นมาก
- ยึดพินด้วยนอตไนลอนจึงทำให้ไม่เกิดการหลวมคลอน
- แบบใช้ได้ทั้งซ้ายและขวา (เปลี่ยนสลับพิน)
- Resin collar is assembled, so that it rotates very smoothly.
- The pins are secured with nylon nut, so that it may not become lose.
- The product can be installed either left or right by changing the insertion direction of the pin.

ข้อมูล • วัสดุ: แผ่นเหล็กสแตนเลส (SUS304)

จำเพาะ • การจัดการผิวหน้า: ขัดเงา

• เส้นผ่านศูนย์กลางของแกน: φ10

การใช้งาน • รถจัดทำพิเศษ/คอนเทนเนอร์

Specifications • Material: Stainless steel (SUS304)

• Finish: Buffing

• Axle diameter: φ10

Specific use • Specialty equipped vehicles and containers

เลขที่สินค้า Product No.	RoHS 10+	CAD	ระดับความยืดหยุ่น (N/m) ของบานพับฝั่งเดียว 1 ชิ้น	มวลผลิตภัณฑ์ (g) Mass	รหัส Code
B-1851-3		2D/3D	280	1,220	11366

● : ผลิตภัณฑ์ที่ได้รับการรับรองตามมาตรฐาน RoHS10

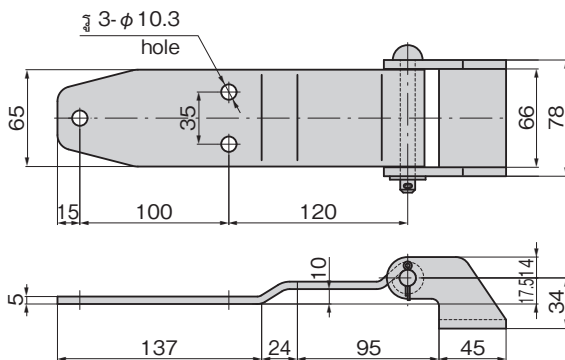
▲ : สามารถรับรองตามมาตรฐาน RoHS10

# บานพับสำหรับประตูข้าง

## SIDE DOOR HINGES



B-1883



### ลักษณะเด่น Feature

- ทำจากสแตนเลสจึงทนต่อการกัดกร่อนได้ดี
- เชื่อมตรงส่วนที่เป็นวงโค้ง
- ป้องกันพินหลุดด้วยการใช้คิลิปหนีบ และสามารถเปลี่ยนพินได้อย่างง่ายดาย
- เหมาะที่สุดสำหรับประตูข้างขนาดกลางและขนาดใหญ่
- แบบใช้ได้ทั้งซ้ายและขวา (เปลี่ยนสลับพิน)

• Corrosion-resistant stainless steel is used.

• The curled sections are welded.

• The pin is prevented from falling off by using the cotter pin. The pin and its insertion direction can easily be changed.

• Suitable for medium and large side doors.

• The hinge may be installed for either right or left use. (by changing the pin's insertion direction)

ข้อมูล • วัสดุ: แผ่นเหล็กสแตนเลส (SUS304)

จำเพาะ • การจัดการผิวหน้า: การขัดมันเชิงไฟฟ้า

การใช้งาน • ประตูติดด้านข้างสำหรับรถจัดทำพิเศษ/  
คอนเทนเนอร์/รถตู้ ฯลฯ

Specifications • Material: Stainless steel plate (SUS304)

• Finish: Electrolytic polishing

Specific-use • Suitable for the side doors of specially equipped vehicles, containers, and vans

เลขที่สินค้า Product No.	RoHS 10+	CAD	มวลผลิตภัณฑ์ (g) Mass	เส้นผ่านศูนย์กลางแกน Axle diameter	รหัส Code
B-1883		2D/3D	1,120	φ11	12434

● : ผลิตภัณฑ์ที่ได้รับการรับรองตามมาตรฐาน RoHS10

▲ : สามารถรับรองตามมาตรฐาน RoHS10

บานพับสี่เหลี่ยม/สี่เหลี่ยม  
อุปกรณ์เสริม



B

บานพับยาว

บานพับแบบเรียบ

บานพับด้านใน

บานพับสลักจอยท์

บานพับต่างระดับ

บานพับสำหรับคลังรวม

HINGES FOR SPECIALLY-EQUIPPED VEHICLES

บานพับสำหรับรถจัดทำพิเศษ

บานพับคู่แฉับแข็ง

บานพับพิเศษ

บานพับแบบแรงบิด

แขนค้ำ

อุปกรณ์เสริม (B)