



B

บานพับยาว

บานพับแบบเรียบ

บานพับด้านใน

บานพับสติปจอยท์

บานพับต่างระดับ

บานพับสำหรับคลังรวม

บานพับสำหรับรถบรรทุกพิเศษ

บานพับคู่แซ่แข็ง

บานพับพิเศษ

บานพับแบบแรงบิด

แขนค้ำ

อุปกรณ์เสริม (B)

HINGES FOR SPECIALLY-EQUIPPED VEHICLES

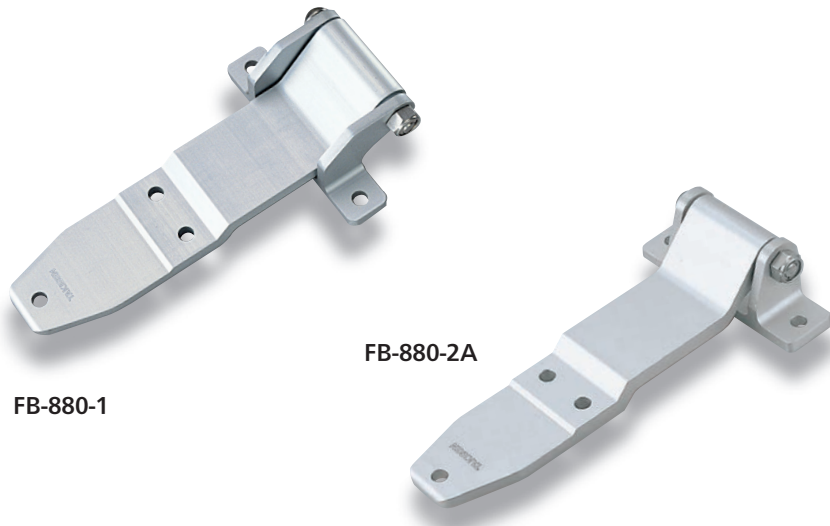
# บานพับทรงใบไม้ LEAF HINGES



**FB-880**  
ทำจากอะลูมิเนียม

## ลักษณะเด่น Feature

- ใช้วัสดุคอกัดประเภท JIS6000 ที่มีความแข็งแรงและทนต่อการสึกหรอได้อย่างดีเยี่ยม (ผ่านการอบร้อนแล้ว)
- น้ำหนักเบากว่าบานพับสี่เหลี่ยมแบบเดิมมาก
- แนวนอนงาโนลอนช่วยให้เปิดปิดประตูได้ราบรื่น
- ใช้เนื้อสแตนเลสรูปตัวยูทำให้ป้องกันไม่ให้พินหลุดออกมา และช่วยให้เปลี่ยนพินได้ง่ายอีกด้วย
- เหมาะที่สุดสำหรับประตูขนาดกลางและขนาดใหญ่
- แบบใช้ได้ทั้งซ้ายและขวา (เปลี่ยนสลับพิน)
- Made of the material conforms to JIS6000 series extract (with thermal treatment), providing excellent strength and durability.
- Much lighter than the previous products.
- Made of a nylon bush and the opening and dosing of the door is smooth.
- The pin will not fall off because it is tightened with the stainless steel U nut. The pin insertion direction can be changed without difficulty.
- Suitable for medium and large size doors of the vehicles.
- The hinge may be installed for either right or left. (by changing the pin's insertion direction)



FB-880-1

FB-880-2A

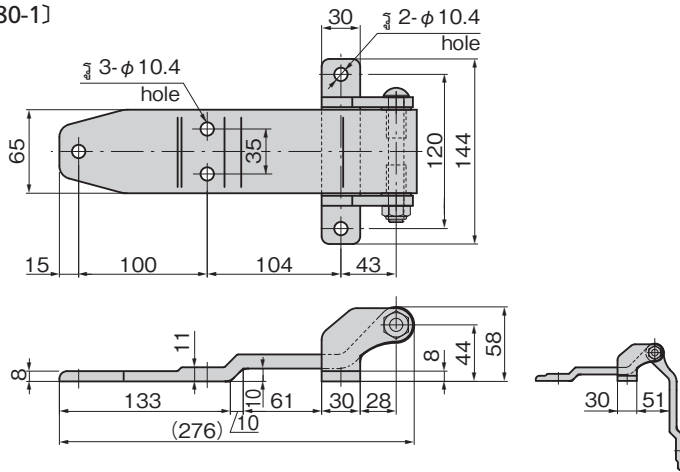
- ข้อมูลจำเพาะ
- วัสดุ: ตัวอุปกรณ์, ฐานรอง: วัสดุบีบอัดของโลหะผสมอะลูมิเนียม
  - แขน: ท่อเหล็กสแตนเลส (SUS304)
  - การจัดการผิวหน้า: ชุบผิวอะลูมิเนียม
  - เส้นผ่านศูนย์กลางของแกน: φ12
- การใช้งาน
- รถจัดทำพิเศษ/คอนเทนเนอร์/รถตู้/รถแบบประตูยกกำหนดสูง
  - สิ้นค้ามาตรฐาน...กรุณาติดต่อสอบถามถึงกำหนดมอบ ส่งมอบ

- Specifications
- Material: Main unit·seating: Extruded aluminum alloy
  - Axle: Stainless steel (SUS304)
  - Finish: Alumite treatment
  - Axle diameter: φ12
- Specific-use
- Specially equipped vehicles, containers, vans, vehicles with wing doors.

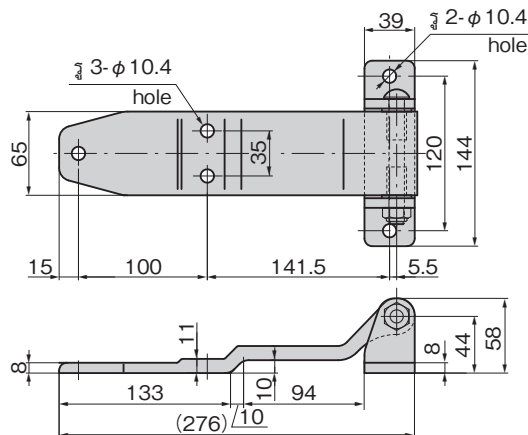
เลขที่สินค้า Product No.	RoHS 10	CAD	มวลผลิตภัณฑ์ (g) Mass	รหัส Code
FB-880-1		2D/3D	785	61130
FB-880-2A		2D/3D	800	61131

- : ผลิตภัณฑ์ที่ได้รับการรับรองตามมาตรฐาน RoHS10
- ▲ : สามารถรับรองตามมาตรฐาน RoHS10

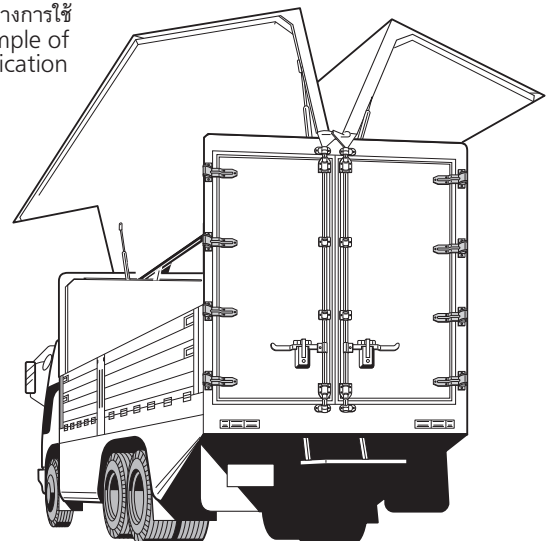
[FB-880-1]



[FB-880-2A]



ตัวอย่างการใช้  
Example of application



เหมาะสมอย่างยิ่งในกรณีที่ต้องการให้ชิ้นส่วนมีน้ำหนักเบา  
Suitable for reducing weight.