

บานพับทรงใบไม้

LEAF HINGES



FB-1880 ทำจากสแตนเลส

FB-880-2B ทำจากเหล็ก

ลักษณะเด่น Feature

- เนื่องจากทำจากสแตนเลสจึงมีความทนต่อความกัดกร่อนสูง (FB-1880)
 - เชื่อมตรงส่วนที่เป็นวงโค้ง
 - ประกอบปลอกพลาสติกเข้ากับส่วนด้านในที่เป็นวงโค้งพลาสติก จึงทำให้หมุนได้อย่างราบรื่นมาก
 - การประกอบสลักขั้วและขวามารถทำได้อย่างง่ายดายด้วย น็อตตัวผู้หรือคิลิปหนีบ ช่วยป้องกันพินหลุดได้อีกด้วย
 - เหมาะที่สุดสำหรับประตูขนาดกลางและขนาดใหญ่
- Corrosion-resistant stainless steel is used. (FB-1880)
 - The curled sections are welded.
 - Resin collar built inside, so that it rotates very smoothly.
 - Left and right can be rearranged easily with a U nut or cotter pin. Also prevents pin from falling out.
 - Suitable for medium and large size doors of the vehicles.

ข้อมูลจำเพาะ

- [FB-1880] • วัสดุ: ตัวอุปกรณ์: แผ่นเหล็กสแตนเลส (SUS304)
ฐานรอง: เหล็กหล่อสแตนเลส (SUS304)
- การจัดการผิวหน้า: การขัดมันเชิงไฟฟ้า
 - อุปกรณ์ที่แนบมา: น็อตสแตนเลสรูปตัวยู
- [FB-880-2B] • วัสดุ: แผ่นเหล็กครีทร้อน (SPHC)
- การจัดการผิวหน้า: การทำสีแบบเคลือบผง (สีเทา)
 - อุปกรณ์ที่แนบมา: คิลิปหนีบ
 - เส้นผ่านศูนย์กลางของแกน: $\phi 12$
- การใช้งาน • รถจัดทำพิเศษ/คอนเทนเนอร์/รถตู้/รถแบบประตูยก
หมายเหตุ • FB-1880-3 เป็นสินค้าระงับการผลิต

Specifications

- [FB-1880] • Material
Main unit: Stainless steel seating (SUS304)
Base: Cast stainless steel (SUS304)
- Finish: Electrolytic polishing
 - Accessories: Stainless steel U nut
- [FB-880-2B] • Material: Hot rolled steel plate (SPHC)
- Finish: Powder coating (Gray)
 - Accessories: Cotter pin
 - Axle diameter: $\phi 12$
- Specific-use • Specially equipped vehicles, containers, vans
- Remarks • Products FB-1880-3 is no longer manufactured.



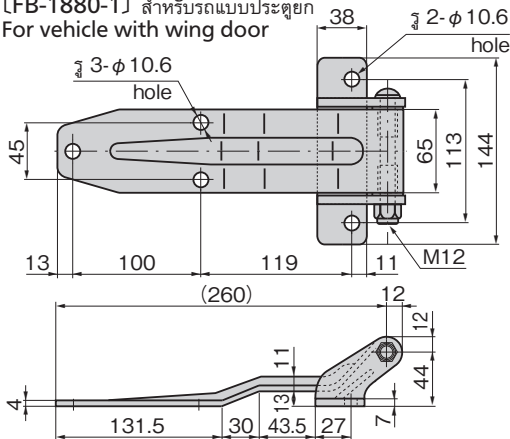
FB-1880-1

FB-1880-2A

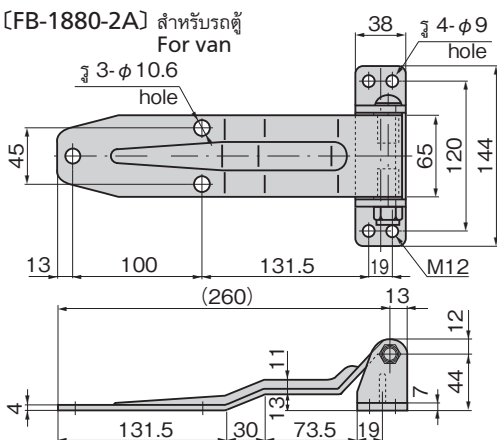


FB-880-2B

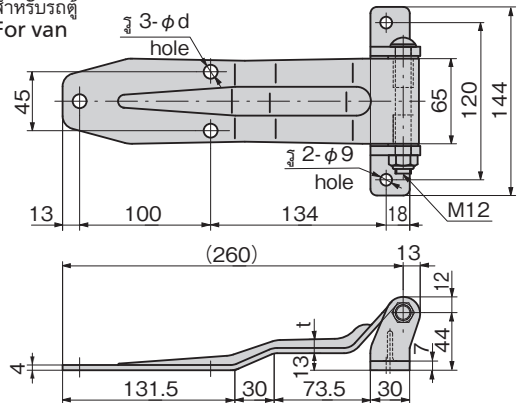
[FB-1880-1] สำหรับรถแบบประตูยก
For vehicle with wing door



[FB-1880-2A] สำหรับรถตู้
For van



[FB-1880-2B] สำหรับรถตู้
For van



เลขที่สินค้า Product No.	RoHS 10	CAD	วัสดุ Material	t	ϕd	มวลผลิตภัณฑ์ (g) Mass	รหัส Code
FB-1880-1		2D/3D	SUS			1,300	61116
FB-1880-2A		2D/3D				1,220	61120
FB-1880-2B		2D/3D		11	10.6	1,150	61135
FB-880-2B		2D	SPHC	7	9	1,200	61545

- : ผลิตภัณฑ์ที่ได้รับการรับรองตามมาตรฐาน RoHS10
- ▲ : สามารถรับรองตามมาตรฐาน RoHS10

บานพับเหล็ก/ที่กั้น
อุปกรณ์เสริม



B

บานพับยาว

บานพับแบบเรียบ

บานพับด้านใน

บานพับสลักจอยท์

บานพับต่างระดับ

บานพับสำหรับคิลิปหนีบ

บานพับสำหรับรถจัดทำพิเศษ

บานพับคู่แซ่แซ่

บานพับพิเศษ

บานพับแบบแรงบิด

แขนค้ำ

อุปกรณ์เสริม (B)

HINGES FOR SPECIALLY-EQUIPPED VEHICLES