

บานพับฝีเสื้อแบบถอดได้

LIFT-OFF RISING HINGE



B-167
ทำจากอะลูมิเนียม

บานพับฝีเสื้อ/ที่คล้าย
อุปกรณ์เสริม



B

บานพับยาว

บานพับแบบเรียบ

บานพับด้านใน

บานพับสลักจอยท์

บานพับต่างระดับ

บานพับสำหรับคลีนรูม

บานพับสำหรับรถจัดค่าพิเศษ

บานพับคู่แซ่แซ่

บานพับพิเศษ

บานพับแบบแรงปิด

แขนค้ำ

อุปกรณ์เสริม (B)

CLEAN HINGES

ลักษณะเด่น Feature

- เมื่อเปิดประตู ผลิตภัณฑ์จะยกตัวขึ้นอัตโนมัติและเมื่อองศาในการเปิดไม่ถึง 90 องศาประตูก็จะปิดเองได้ด้วยน้ำหนักของตัวเอง
- สามารถเปลี่ยนตำแหน่งในการยกตัวได้ 90° ด้วยการประกอบตัวประกอบใหม่
- มีโครงสร้างที่ไม่ทำให้เกิดผงโลหะเพราะมีการใช้แหวนยางเรซิน (แคม) ที่ส่วนที่มีการเคลื่อนไหว
- มีความเข้ากันได้ในการติดตั้งกับ B-67-3
- On opening the door automatically rises, and automatically closes when at an angle of less than 90 degrees.
- By adjusting the cam the rise position can be altered by 90 degrees.
- Resin bushes are used in the joint (cam) to suppress the generation of metal dust.
- Compatible for installation with B-67-3

- ข้อมูลจำเพาะ
- วัสดุ: ตัวอุปกรณ์: โลหะผสมอะลูมิเนียม (ADC) แคม: พอลิอะซีทิล (POM)
 - การจัดการผิวหน้า: การทำสีแบบบรอน
 - สีมาตรฐาน: สีดำด้าน

การใช้งาน • อุปกรณ์สำหรับการแพทย์/ประตูปิดสนิทขนาดเล็ก

- Specifications
- Material: Body: Aluminum alloy (ADC) Cam: Polyacetal (POM)
 - Finish: Baked coating
 - Standard color: Matt black

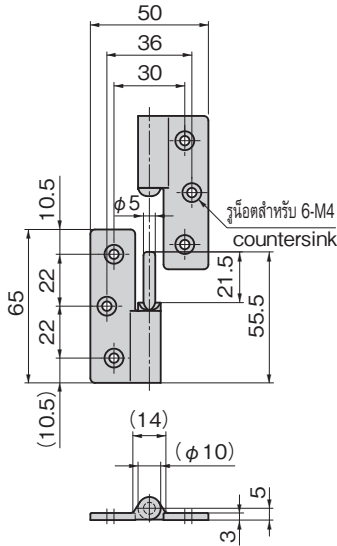
Specific use • Medical equipment, small airtight doors



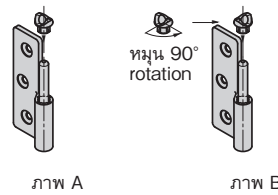
B-167-3-R



สภาพที่ยกตัว Lifting position

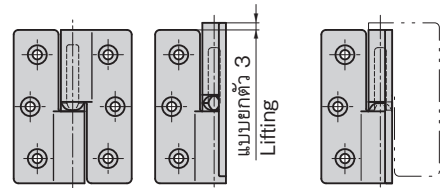


ตัวอย่างการประกอบเปลี่ยน Example of adjusting



ทิศทางของแหวนยาง Direction of bush

ตัวอย่างการทำงาน Example of operation



การติดตั้งลงบนพื้นผิวเรียบ 90° ตำแหน่งยกตัว Flat fitting, lifting at 90° position

ภาพ A

90° ติดตั้งตำแหน่งที่มีการยกตัวบนพื้นผิวเรียบ 90° fitting, lifting in flat position

ภาพ B

เลขที่สินค้า Product No.	RoHS 10+	CAD	มวลผลิตภัณฑ์ (g) Mass	รหัส Code
B-167-3-L	●	3D	36	13221
B-167-3-R	●	3D	36	13222

● : ผลิตภัณฑ์ที่ได้รับการรับรองตามมาตรฐาน RoHS10 ▲ : สามารถรับรองตามมาตรฐาน RoHS10

บานพับสลักจอยท์ที่ก่อให้เกิดฝุ่นน้อย

LOW-DUST REMOVABLE HINGES



B-1268
ทำจากสแตนเลส

แหวนยางจากวัสดุ PEEK ที่เหมาะที่สุดสำหรับการใช้งานกับบานประตูของทุกอุปกรณ์ในคลีนรูม!!

PAT.PEND.

ลักษณะเด่น Feature

- เพราะใช้แหวนยางซึ่งเป็นวัสดุ PEEK ที่ส่วนแกนจึงทำให้ไม่เกิดผงโลหะจากการสึกหรอ
- เนื่องจากทำจากสแตนเลสจึงมีความทนต่อความกัดกร่อนสูง
- Employs PEEK material bushings for the shaft, to prevent metal dust due to wear.
- Made from corrosion-resistant stainless steel.

- ข้อมูลจำเพาะ
- วัสดุ: ปีก/แกน: แผ่นสแตนเลส (SUS304) แหวนยาง: โพลีเอเทอร์ อีเทอร์คีโตน (PEEK)

การใช้งาน • ประตูของอุปกรณ์แต่ละประเภทภายในคลีนรูม

หมายเหตุ • กรุณาใช้สกรูวงกบ M4 ในการติดตั้ง

- Specifications
- Material: Wing, Shaft: Stainless steel plate (SUS304) Bushing: Polyether ether ketone (PEEK)

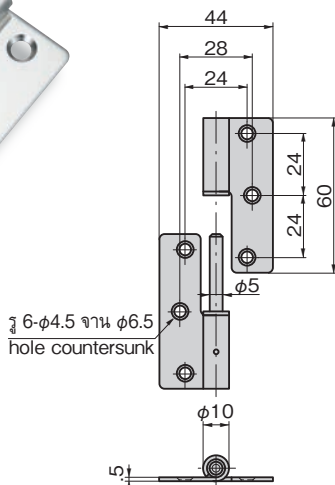
Specific use • Equipment doors in clean room

Remarks • Mount using M4 sash screws.

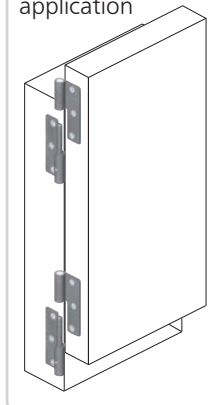


B-1268-2-R

[B-1268-2-R]



ตัวอย่างการใช้ Example of application



เลขที่สินค้า Product No.	RoHS 10+	CAD	มวลผลิตภัณฑ์ (g) Mass	รหัส Code
B-1268-2-L	●		55	13340
B-1268-2-R	●		55	13341

● : ผลิตภัณฑ์ที่ได้รับการรับรองตามมาตรฐาน RoHS10

▲ : สามารถรับรองตามมาตรฐาน RoHS10