



B-500N
ทำจากอะลูมิเนียม

บานพับแบนอะลูมิเนียมพร้อมปุ่มกด

ALUMINUM BUTT HINGES WITH BUSHING

ลักษณะเด่น Feature

- เพราะใช้แหวนยางเรซินที่ส่วนแกนจึงทำให้ควบคุมการเกิดเศษโลหะได้
 - น้ำหนักเบาเพราะทำจากอะลูมิเนียม
 - เนื่องจากการชุบผิวอะลูมิเนียมจึงทนต่อการกัดกร่อนสูง
 - แกนทำจากสแตนเลส
 - แบบใช้ได้ทั้งซ้ายและขวา
- Because resin bush is used, the generation of the particle is suppressed.
 - It is light made of aluminum.
 - Alumite-treated for greater corrosion resistance.
 - Shaft is stainless steel-made.
 - For both right or left type.

ข้อมูลจำเพาะ

- วัสดุ: ตัวอุปกรณ์: วัสดุอัดขึ้นรูปของโลหะผสมอะลูมิเนียม (A6061)
- แกน: แท่งเหล็กสแตนเลส (SUS304)
- แหวนยาง: พอลิอะซีทัล (POM)

การใช้งาน

- การจัดการผิวหน้า: ชุบผิวอะลูมิเนียม
- กล่องใส่ประเภทต่างๆ ที่ต้องการดีไซน์โดดเด่น

หมายเหตุ

- เนื่องจากการแก้ไขปรับปรุงผลิตภัณฑ์จึงทำให้ตำแหน่งศูนย์กลางของแกนและความหนาของแผ่นวัสดุแตกต่างกับ B-500 ที่เป็นผลิตภัณฑ์เดิม

Specifications

- Material: main body: Extended aluminum alloy (A6061)
- shaft: Stainless steel bar (SUS304)
- bush: polyacetals (POM)

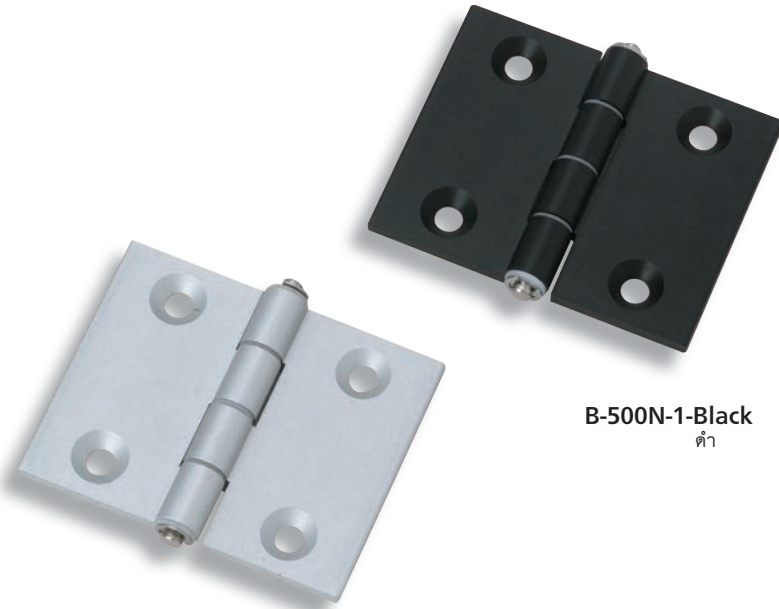
Finish: Alumite treatment

Specific use

- Various cases from which design is requested.

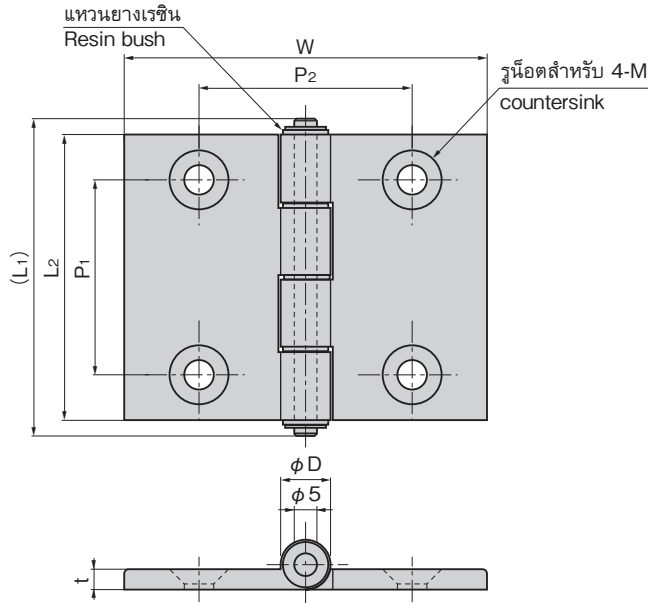
Remarks

- Differ from previous model B-500 in plate thickness and position of shaft center due to product improvement.



B-500N-1-Black
ดำ

B-500N-1-Silver
ซิลเวอร์



โครงสร้าง Construction



B-500N-1

เลขที่สินค้า Product No.	RoHS 10+	CAD	(L1)	L2	W	P1	P2	φD	t	M	มวลผลิตภัณฑ์ (g) Mass	รหัส Code						
B-500N-1-Silver	●	2D	70	63	80	43	47	11	4.5	M6	73	13512						
B-500N-1-Black		2D																13513
B-500N-2-Silver	●	2D											42					59
B-500N-2-Black		2D					62				37	39			59	13515		
B-500N-3-Silver	●	2D										37			59	13516		
B-500N-4-Silver	●	2D													59	13517		
B-500N-5-Silver	●	2D	54	47	48	30	32	10	4	M5	36	13518						
B-500N-5-Black		2D																
B-500N-6-Silver	●	2D					36				25	21			27	13520		
B-500N-6-Black		2D													27	13521		

● : ผลิตภัณฑ์ที่ได้รับการรับรองตามมาตรฐาน RoHS10 ▲ : สามารถรับรองตามมาตรฐาน RoHS10

บานพับสี่เหลี่ยม/ทึบ
อุปกรณ์เสริม



B

บานพับยาว

บานพับแบบเรียบ

บานพับด้านใน

บานพับสลักจอยท์

บานพับต่างระดับ

บานพับสำหรับคัลลินรูม

บานพับสำหรับรถจักรยานพิเศษ

บานพับตู้แช่แข็ง

บานพับพิเศษ

บานพับแบบแรงบิด

แขนค้ำ

อุปกรณ์เสริม (B)

CLEAN HINGES