

บานพับชั้นวางเซิร์ฟเวอร์ HINGES FOR SERVER RACK



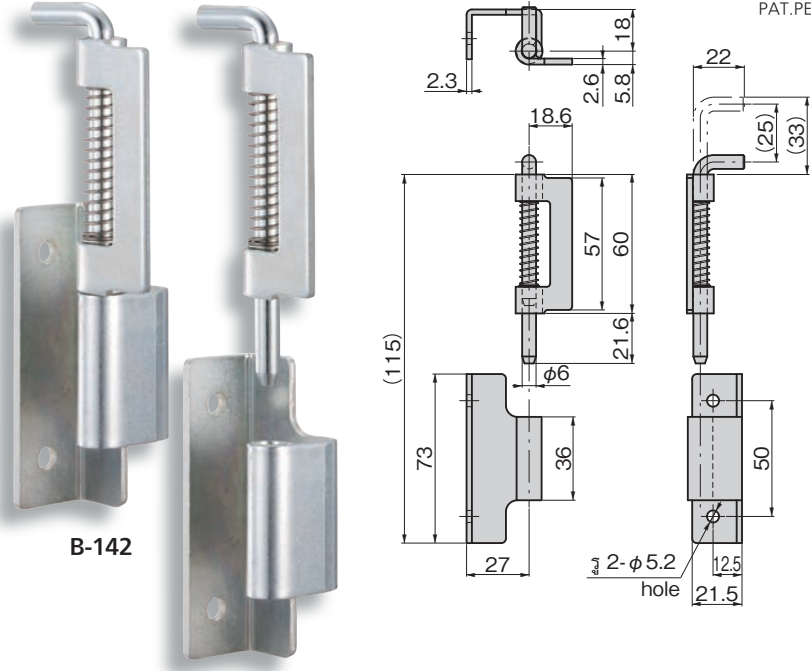
B-142
ทำจากเหล็ก

ลักษณะเด่น Feature

- สามารถถอดสลักบานพับออกได้ง่ายจึงถอดและประกอบประตูได้อย่างง่ายดาย
- ฟันถูกพองเอาไว้ด้วยสปริง จึงเป็นโครงสร้างที่ทนต่อแรงสั่น
- แบบใช้ได้ทั้งซ้ายและขวา (สามารถเปลี่ยนเป็นสเปคเปิดซ้าย โดยการเปลี่ยนการประกอบฟัน)
- The hinge pin is easily removed, for easy hanging and unhangng of the door.
- The pin is held by a spring, making for a vibration-resistant construction.
- Combined left/right model (reset the pin for left-side specification)

ข้อมูล • มวลผลิตภัณฑ์: 129g
จำเพาะ • วัสดุ: แผ่นเหล็กรีดเย็น (SPCC)
• การจัดการผิวหน้า: ผิวนูนสังกะสีเคลือบโครเมต (MFZn-C)
การใช้งาน • ชั้นวางเซิร์ฟเวอร์/อุปกรณ์สื่อสาร

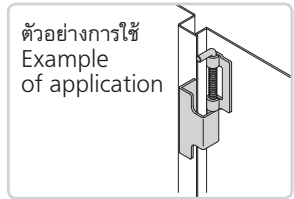
Specifications • Mass: 129g
• Material: Cold rolled steel plate (SPCC)
• Finish: Zinc plating chromate treatment (MFZn-C)
Specific use • Server rack, information equipment



B-142

เลขที่สินค้า Product No.	RoHS 10	CAD	รหัส Code
B-142	●	2D/3D	13045

- : ผลิตภัณฑ์ที่ได้รับการรับรองตามมาตรฐาน RoHS10
- ▲ : สามารถรับรองตามมาตรฐาน RoHS10



ตัวอย่างการใช้
Example of application

SLIP-JOINT HINGES

บานพับตัววีแบบสลิปจอยท์ SLIP-JOINT HINGES WITH STOPPERS



B-119
ทำจากเหล็ก

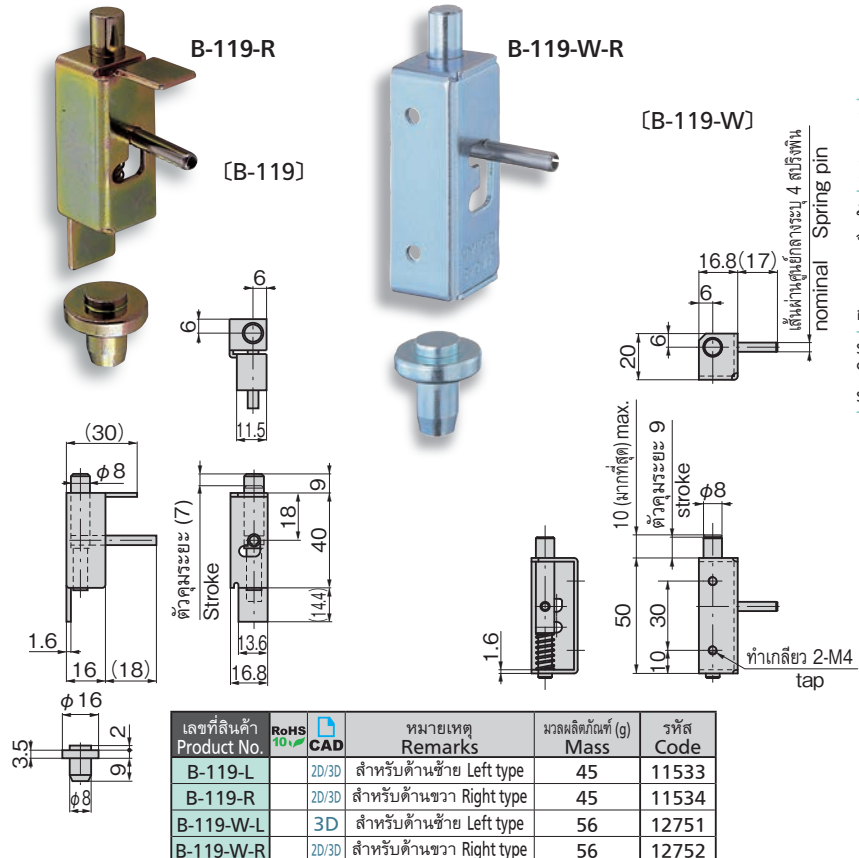
ลักษณะเด่น Feature

- เมื่อทำการติดตั้งประตู คุณไม่จำเป็นต้องใส่บานพับมีเสี้ยนแบบสลิปจอยท์ที่มีประสิทธิภาพไม่ติดตั้งด้านบนและล่างพร้อมกัน โดยสามารถติดตั้งด้านบนและล่างแยกกันที่ละด้านด้วยสปริงและเบรกได้
- สามารถถอดเพลทที่ยื่นออกมาครึ่งหนึ่งแล้วไม่ให้เกิดลงมาได้ (B-119-W)
- สำหรับด้านขวา/สำหรับด้านซ้าย (แผนภาพ/รูปภาพนั้นแสดงถึงการใช้งานสำหรับด้านขวา)
- Door can be attached/detached easily without inserting upper and lower simultaneously. Each upper or lower can operate independently with spring and stopper.
- Once the shaft stick out, can be locked not to fall down. (B-119-W)
- The left type or right type. (drawings and photo show the right type)

ข้อมูล • วัสดุ: แผ่นเหล็กรีดเย็น (SPCC)
จำเพาะ • การจัดการผิวหน้า:
B-119: ผิวนูนสังกะสีเคลือบโครเมต (MFZn-C)
B-119-W: ฟูสังกะสีเคลือบโครเมต (MFZn-C)
การใช้งาน • แผงจ่ายไฟ/แผงควบคุม/ช่องสำหรับซ่อมบำรุง

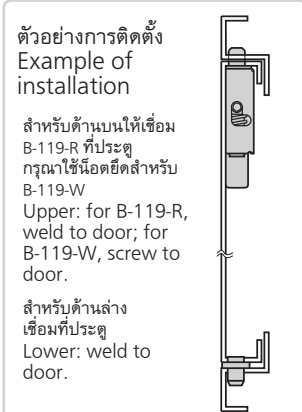
Specifications • Material: Cold rolled steel plate (SPCC)
• Finish: B-119: Zinc plating chromate treatment (MFZn-C)
B-119-W: Zinc plating chromate treatment (MFZn-C)
Specific use • Panel or control boards and inspection entrance.

การถอดประกอบประตูทำได้ง่าย
Allows easy door removal/replacement



เลขที่สินค้า Product No.	RoHS 10	CAD	หมายเหตุ Remarks	มวลผลิตภัณฑ์ (g) Mass	รหัส Code
B-119-L	●	2D/3D	สำหรับด้านซ้าย Left type	45	11533
B-119-R	●	2D/3D	สำหรับด้านขวา Right type	45	11534
B-119-W-L	●	3D	สำหรับด้านซ้าย Left type	56	12751
B-119-W-R	●	2D/3D	สำหรับด้านขวา Right type	56	12752

- : ผลิตภัณฑ์ที่ได้รับการรับรองตามมาตรฐาน RoHS10
- ▲ : สามารถรับรองตามมาตรฐาน RoHS10



ตัวอย่างการติดตั้ง
Example of installation

สำหรับด้านบนให้เชื่อม B-119-R ที่ประตู กรุณาใช้ชนิดยึดสำหรับ B-119-W Upper: for B-119-R, weld to door; for B-119-W, screw to door.
สำหรับด้านล่าง เชื่อมที่ประตู Lower: weld to door.