

บานพับสลีปจอยท์/ที่ค้ำยัน
อุปกรณ์เสริม

B

บานพับยว

บานพับแบบเรียบ

บานพับด้านใน

บานพับสลีปจอยท์

บานพับต่างระดับ

บานพับสำหรับคลื่นรูป

บานพับสำหรับรถจักรยาน

บานพับตู้แช่แข็ง

บานพับพิเศษ

บานพับแบบแรงบิด

แขนค้ำ

อุปกรณ์เสริม (B)

B-1075, B-75, B-90 บานพับสลีปจอยท์

บานพับสลีปจอยท์ SLIP-JOINT HINGES

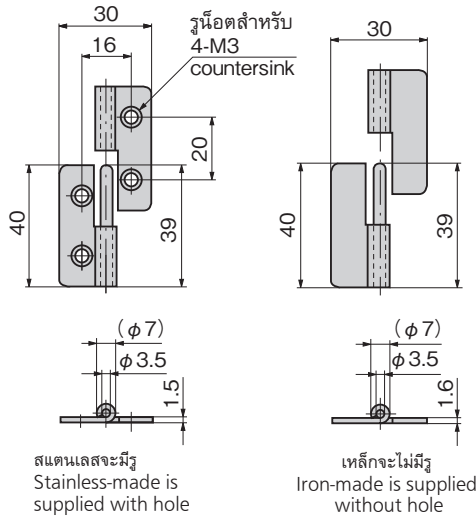


B-1075
ทำจากสแตนเลส

B-75
ทำจากเหล็ก



[B-1075-R แบบทางขวา Right type] [B-75-R แบบทางขวา Right type]



ลักษณะเด่น Feature

- เนื่องจากทำจากสแตนเลสจึงมีความทนต่อความกัดกร่อนสูง (B-1075)
- แบบขวา/แบบซ้าย (แบบภาพนี้เป็นแบบทางขวา)
- Corrosion-resistant stainless steel is used.
- Right or left type. (drawings show the right type)

[B-1075]

- ข้อมูล
- มวลผลิตภัณฑ์: 21g
- จำเพาะ
- วัสดุ: แผ่นเหล็กสแตนเลส (SUS304)
 - การจัดการผิวหน้า: การขัดเงาละเอียดแบบกระจกเงา
 - มวลประตูอ้างอิงสำหรับใช้งาน 2 ชั้นในแนวตั้ง: 7kg
- การใช้งาน
- เรือ/รถยนต์/อุปกรณ์ในครัว/อุปกรณ์ที่ใช้ในอาคาร

Specifi-cations

- Mass: 21g
- Material: Stainless steel plate (SUS304)
- Finish: Mirror surface buffing
- Door Mass when using two pcs vertically (reference): 7kg

Specific-use

- Ships, vehicles, kitchen and outdoor equipment

[B-75]

- ข้อมูล
- มวลผลิตภัณฑ์: 23g
- จำเพาะ
- วัสดุ: แผ่นเหล็กกริตเย็น (SPCC)
 - การจัดการผิวหน้า: ผิวชุบสังกะสีเคลือบโครเมต (MFZn-C)

Specifi-cations

- Mass: 23g
- Material: Cold rolled steel plate (SPCC)
- Finish: Zinc plating chromate treatment (MFZn-C)

เลขที่สินค้า Product No.		RoHS 10		CAD		หมายเหตุ Remarks	มวลผลิตภัณฑ์ (g) Mass		รหัส Code	
SUS	SPCC	SUS	SPCC	SUS	SPCC		SUS	SPCC	SUS	SPCC
B-1075-L	B-75-L	●	●	2D/3D	2D/3D	แบบเปิดซ้าย Left type	21	23	10679	10175
B-1075-R	B-75-R	●	●	2D/3D	2D/3D	แบบเปิดขวา Right type	21	23	10680	10176

● : ผลิตภัณฑ์ที่ได้รับการรับรองตามมาตรฐาน RoHS10 ▲ : สามารถรับรองตามมาตรฐาน RoHS10

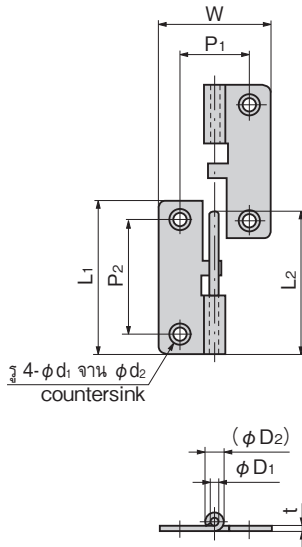
บานพับสลีปจอยท์พร้อมตัวเบรก แบบ 1 SLIP-JOINT HINGES WITH STOPPERS



B-90
ทำจากเหล็ก



B-90-1-R



ลักษณะเด่น Feature

- เอาออกได้ที่ต่ำกว่าประมาณ 90°
- แบบขวา/แบบซ้าย (แบบภาพนี้เป็นแบบทางขวา)
- Can be removed at approx 90° or less.
- Right or left type. (drawings show the right type)

ข้อมูล

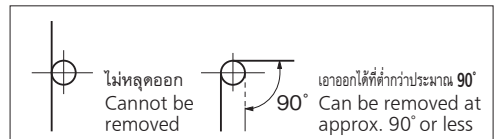
- จำเพาะ
- วัสดุ: แผ่นเหล็กกริตเย็น (SPCC)
 - การจัดการผิวหน้า: ชุบโครเมียม (MFCr)
- การใช้งาน
- ประตูหรือฝาที่ยกออกได้

Specifi-cations

- Material: Cold rolled steel plate (SPCC)
- Finish: Chrome plating (MFCr)

Specific-use

- Removable doors and covering



เลขที่สินค้า Product No.	RoHS 10	CAD	หมายเหตุ Remarks	L1	L2	W	t	P1	P2	phi D1	(phi D2)	phi d1	phi d2	มวลประตูอ้างอิงสำหรับใช้งาน 2 ชั้นในแนวตั้ง (kg) Door mass when using two pcs vertically (reference)	มวลผลิตภัณฑ์ (g) Mass	รหัส Code
B-90-1-L	●	3D	แบบเปิดซ้าย Left type	50	46	36	1.6	22	38	3	7	3.3	6	7	30	10206
B-90-1-R	●	2D/3D	แบบเปิดขวา Right type	50	46	36	1.6	22	38	3	7	3.3	6	7	30	10207
B-90-2-L	●	2D/3D	แบบเปิดซ้าย Left type	40	36	30	1.2	20	28	3	6	4	6	4	14	10208
B-90-2-R	●	2D/3D	แบบเปิดขวา Right type	40	36	30	1.2	20	28	3	6	4	6	4	14	10209
B-90-3-L	●	3D	แบบเปิดซ้าย Left type	22	22	18	1.0	11	14	2	4.5	3.3	5	2	4	10210
B-90-3-R	●	2D/3D	แบบเปิดขวา Right type	22	22	18	1.0	11	14	2	4.5	3.3	5	2	4	10211

● : ผลิตภัณฑ์ที่ได้รับการรับรองตามมาตรฐาน RoHS10 ▲ : สามารถรับรองตามมาตรฐาน RoHS10