



B

- บานพับยาว
- บานพับแบบเรียบ
- บานพับด้านใน
- บานพับสลีปจอยท์
- บานพับต่างระดับ
- บานพับสำหรับคลื่นรุม
- บานพับสำหรับรถจักรยานพิเศษ

- บานพับตู้แช่แข็ง
- บานพับพิเศษ
- บานพับแบบแรงบิด

- แขนค้ำ
- อุปกรณ์เสริม (B)

B-1103, B-1563 บานพับสี่เหลี่ยมสลีปจอยท์

บานพับเชื่อมต่อสลีปจอยท์ SLIP-JOINT FLAG HINGES



B-1103
ทำจากสแตนเลส

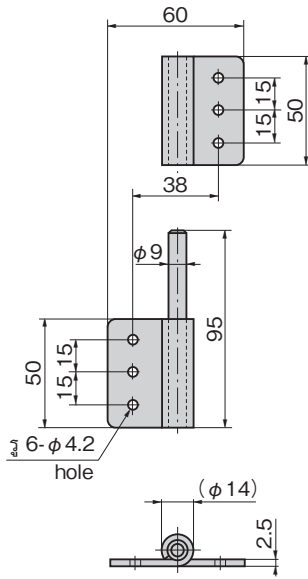
ลักษณะเด่น Feature

- เนื่องจากทำจากสแตนเลสจึงมีความทนต่อความกัดกร่อนสูง
- แบบขวา/แบบซ้าย (ทั้งในแบบและภาพถ่ายเป็นแบบทางขวา)
- Corrosion-resistant stainless steel is used.
- Right or left type. (drawings and photo show the right type)

- ข้อมูลจำเพาะ
- วัสดุ: แผ่นเหล็กสแตนเลส (SUS304)
 - การจัดการผิวหน้า: การขัดเงาละเอียดแบบกระจกเงา
 - มวลประตูอ้างอิงสำหรับใช้งาน 2 ชั้นในแนวตั้ง: 30kg
- การใช้งาน
- เรือ/รถยนต์/อุปกรณ์ในครัว/อุปกรณ์ที่ใช้ในอาคาร
- Specifications
- Material: Stainless steel plate (SUS304)
 - Finish: Mirror surface buffing
 - Door mass when using two pcs vertically (reference): 30kg
- Specific-use
- Ships, vehicles, kitchen and outdoor equipment

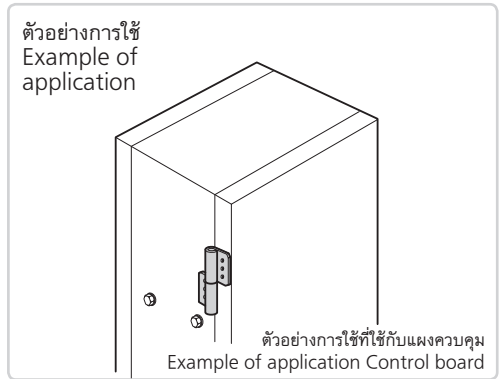


B-1103-R



เลขที่สินค้า Product No.	RoHS 10	CAD	หมายเหตุ Remarks	มวลผลิตภัณฑ์ (g) Mass	รหัส Code
B-1103-L		3D	แบบเปิดซ้าย Left type	170	10726
B-1103-R		2D/3D	แบบเปิดขวา Right type	170	10727

● : ผลิตภัณฑ์ที่ได้รับการรับรองตามมาตรฐาน RoHS10 ▲ : สามารถรับรองตามมาตรฐาน RoHS10



บานพับเชื่อมต่อสลีปจอยท์ SLIP-JOINT FLAG HINGES



B-1563
ทำจากสแตนเลส

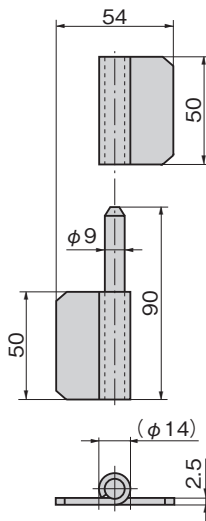
ลักษณะเด่น Feature

- เนื่องจากทำจากสแตนเลสจึงมีความทนต่อความกัดกร่อนสูง
- แบบขวา/แบบซ้าย (ทั้งในแบบและภาพถ่ายเป็นแบบทางขวา)
- Corrosion-resistant stainless steel is used.
- Right or left type. (drawings and photo show the right type)

- ข้อมูลจำเพาะ
- วัสดุ: แผ่นเหล็กสแตนเลส (SUS304)
 - การจัดการผิวหน้า: ทำผิวด้านแบบขึ้นเส้นแอร์โลน
 - มวลประตูอ้างอิงสำหรับใช้งาน 2 ชั้นในแนวตั้ง: 30kg
- การใช้งาน
- เรือ/รถยนต์/อุปกรณ์ในครัว/อุปกรณ์ที่ใช้ในอาคาร
- Specifications
- Material: Stainless steel plate (SUS304)
 - Finish: Hairline finish
 - Door mass when using two pcs vertically (reference): 30kg
- Specific-use
- Ships, vehicles, kitchen and outdoor equipment



B-1563-R



เลขที่สินค้า Product No.	RoHS 10	CAD	หมายเหตุ Remarks	มวลผลิตภัณฑ์ (g) Mass	รหัส Code
B-1563-L		2D/3D	แบบเปิดซ้าย Left type	160	10843
B-1563-R		2D/3D	แบบเปิดขวา Right type	160	10844

● : ผลิตภัณฑ์ที่ได้รับการรับรองตามมาตรฐาน RoHS10 ▲ : สามารถรับรองตามมาตรฐาน RoHS10