

บานพับมีเสื่อแบบเรียบสำหรับการรับน้ำหนักมาก IRON BUTT HINGES

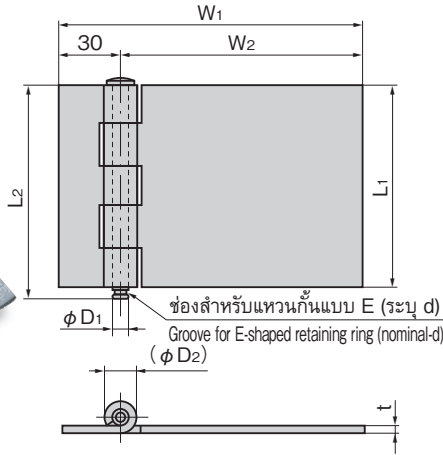


B-1550
ทำจากสแตนเลส

B-550
ทำจากเหล็ก
(เลขที่สินค้าเดิม BA-91-1)



B-550-1



| เลขที่สินค้า Product No. | | ค่าอ้างอิง Reference values | | | |
|--------------------------|-------------------|--|-------------------------|------|--|
| SUS | SPHC | ความสูงประตู*ความกว้างประตู Door height*door width | มวลประตู (kg) Door mass | | |
| SUS | SPHC | | SUS | SPHC | |
| B-1550-1 | B-550-1 | 1800×900 | 42 | 24 | |
| B-1550-2 | B-550-2 (BA-91-1) | 1200×600 | 54 | 31 | |
| B-1550-3 | B-550-3 | 1200×600 | 32 | 16 | |
| B-1550-4 | B-550-4 | 1200×600 | 32 | 16 | |

ลักษณะเด่น Feature

- สามารถพับเพื่อใช้งานได้ตามวัตถุประสงค์การใช้งาน
- เหมาะกับประตูที่มีน้ำหนักมากที่สุด
- ติดตั้งได้ง่ายด้วยบานพับมีเสื่อแบบสลิปจอยท์
- Can be bent and used according to the application.
- Suitable for heavy doors.
- It's slip-joint type so installation is easy.

ข้อมูลจำเพาะ • วัสดุ: B-1550: แผ่นเหล็กสแตนเลส (SUS304)
B-550: แผ่นเหล็กครีตร้อน (SPHC)

การใช้งาน • การจัดการผิวหน้า: ชินงานเปลือย
หมายเหตุ • ตู้ไฟ/แผงจ่ายไฟ/แผงควบคุม
• ไม่มีแหวนกันแบบ E ในอุปกรณ์ที่แบบมาตรฐานอ้างอิง B-1024 (หน้า 773)

Specifications • Material: B-1550: Stainless steel plate (SUS304)
B-550: Hot rolled steel plate (SPHC)

Specific use • Finish: Plain
Remarks • Cubicles, distribution and control boards
• E-shaped retaining ring is not included. See B-1024 on page 773.

| เลขที่สินค้า Product No. | | RoHS 10 | CAD | L2 | | W1 | | W2 | | t | | phi D1 | | phi D2 | | d(เลขที่สินค้า) Product No. | | มวลผลิตภัณฑ์ (g) Mass | | รหัส Code | |
|--------------------------|-------------------|---------|-------|-------|------|-----|------|-----|------|-----|------|--------|------|--------|------|-----------------------------|------------|-----------------------|------|-----------|-------|
| SUS | SPHC | SUS | SPHC | SUS | SPHC | SUS | SPHC | SUS | SPHC | SUS | SPHC | SUS | SPHC | SUS | SPHC | SUS | SPHC | SUS | SPHC | SUS | SPHC |
| B-1550-1 | B-550-1 | ● | 2D/3D | 2D/3D | 100 | 113 | 110 | 160 | 130 | 4 | 4.5 | 8 | 16.5 | 18 | 7 | 7 | (B-1024-7) | 709 | 700 | 12851 | 10501 |
| B-1550-2 | B-550-2 (BA-91-1) | ● | 2D/3D | 2D/3D | 90 | 100 | 100 | 150 | 120 | 4 | 4.5 | 8 | 16.5 | 18 | 7 | 7 | (B-1024-7) | 635 | 590 | 12852 | 10502 |
| B-1550-3 | B-550-3 | ● | 2D/3D | 2D/3D | 80 | 90 | 85 | 142 | 112 | 4 | 4 | 7 | 15.5 | 16 | 6 | 6 | (B-1024-6) | 506 | 440 | 12853 | 10503 |
| B-1550-4 | B-550-4 | ● | 2D/3D | 2D/3D | 75 | 90 | 85 | 130 | 100 | 4 | 4 | 7 | 15.5 | 16 | 6 | 6 | (B-1024-6) | 488 | 390 | 12854 | 10504 |

● : ผลิตภัณฑ์ที่ได้รับการรับรองตามมาตรฐาน RoHS10 ▲ : สามารถรับรองตามมาตรฐาน RoHS10

บานพับแบบเรียบ BUTT HINGES

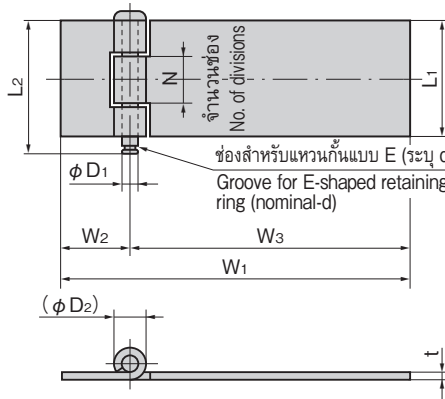


B-1508-A
ทำจากสแตนเลส

B-508-A
ทำจากเหล็ก
(เลขที่สินค้าเดิม BA-91-2, BA-91-3
เลขที่สินค้าเดิม BA-90-3 ~ BA-90-5)



B-1508-A-1



ลักษณะเด่น Feature

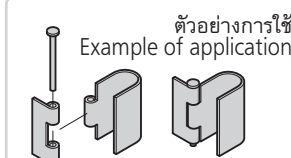
- เนื่องจากทำจากสแตนเลสจึงมีความทนต่อความกัดกร่อนสูง (B-1508-A)
- Corrosion-resistant stainless steel is used.

[B-1508-A] ข้อมูลจำเพาะ • วัสดุ: แผ่นเหล็กสแตนเลส (SUS304)
การใช้งาน • เรือ/รถยนต์/อุปกรณ์ในครัว/อุปกรณ์ที่ใช้ในอาคาร [B-508-A]

ข้อมูลจำเพาะ • วัสดุ: แผ่นเหล็กครีตร้อน (SPHC): B-508-A-1~2
แผ่นเหล็กครีตเย็น (SPCC): B-508-A-3~5
การใช้งาน • การจัดการผิวหน้า: ชินงานเปลือย
หมายเหตุ • ไม่มีแหวนกันแบบ E ในอุปกรณ์ที่แบบมาตรฐานอ้างอิง B-1024 (หน้า 773)

[B-1508-A] Specifications • Material: Stainless steel plate (SUS304)
Specific use • Ships, vehicles, kitchen and outdoor equipment [B-508-A]
Specifications • Material: Hot rolled steel plate (SPHC)/B-508-A-1~2 Cold rolled steel plate (SPCC)/B-508-A-3~5
Finish: Plain
Remarks • E-shaped retaining ring is not included. See B-1024 on page 773.

| เลขที่สินค้า Product No. | | ค่าอ้างอิง Reference values | | | |
|--------------------------|---------------------|--|-------------------------|------|--|
| SUS | SPHC | ความสูงประตู*ความกว้างประตู Door height*door width | มวลประตู (kg) Door mass | | |
| SUS | SPHC | | SUS | Iron | |
| B-1508-A-1 | B-508-A-1 (BA-91-2) | 400×200 | 43 | 23 | |
| B-1508-A-2 | B-508-A-2 (BA-91-3) | 400×200 | 43 | 23 | |
| B-1508-A-3 | B-508-A-3 (BA-90-3) | 500×250 | 21 | 12 | |
| B-1508-A-4 | B-508-A-4 (BA-90-4) | 300×150 | 19 | 11 | |
| B-1508-A-5 | B-508-A-5 (BA-90-5) | 300×150 | 13 | 7.6 | |



สามารถพับเพื่อใช้งานได้ตามวัตถุประสงค์การใช้งาน
Can be bent and used according to the application.

| เลขที่สินค้า Product No. | | RoHS 10 | CAD | L2 | | W1 | | | W2 | | | t | | phi D1 | | phi D2 | | d(เลขที่สินค้า) (Product No.) | N | มวลผลิตภัณฑ์ (g) Mass | | รหัส Code | |
|--------------------------|---------------------|---------|-------|-------|------|-----|------|------|-----|------|-----|------|-----|--------|------|--------|-----|-------------------------------|-----|-----------------------|-----|-----------|-------|
| SUS | SPHC | SUS | Iron | SUS | Iron | SUS | Iron | Iron | SUS | Iron | SUS | Iron | SUS | Iron | SUS | Iron | SUS | Iron | SUS | Iron | SUS | Iron | |
| B-1508-A-1 | B-508-A-1 (BA-91-2) | ● | 3D | 2D/3D | 65 | 70 | 70 | 181 | 22 | 159 | 3 | 3.2 | 6 | 12.5 | 12.5 | 5 | 5 | (B-1024-5) | 5 | 320 | 325 | 10829 | 10474 |
| B-1508-A-2 | B-508-A-2 (BA-91-3) | ● | 3D | 2D/3D | 65 | 70 | 70 | 126 | 22 | 104 | 3 | 3.2 | 6 | 12.5 | 12.5 | 5 | 5 | (B-1024-5) | 5 | 240 | 235 | 10830 | 10475 |
| B-1508-A-3 | B-508-A-3 (BA-90-3) | ● | 2D/3D | 2D/3D | 50 | 55 | 55 | 104 | 22 | 82 | 2 | 2.3 | 4 | 8.5 | 9 | 3 | 3 | (B-1024-3) | 3 | 100 | 110 | 10831 | 10476 |
| B-1508-A-4 | B-508-A-4 (BA-90-4) | ● | 3D | 2D/3D | 38 | 43 | 43 | 98 | 18 | 80 | 2 | 2.3 | 4 | 8.5 | 9 | 3 | 3 | (B-1024-3) | 3 | 75 | 80 | 10832 | 10477 |
| B-1508-A-5 | B-508-A-5 (BA-90-5) | ● | 3D | 2D/3D | 30 | 35 | 35 | 90 | 18 | 72 | 2 | 2.3 | 4 | 8.5 | 9 | 3 | 3 | (B-1024-3) | 3 | 55 | 60 | 10833 | 10478 |

● : ผลิตภัณฑ์ที่ได้รับการรับรองตามมาตรฐาน RoHS10 ▲ : สามารถรับรองตามมาตรฐาน RoHS10



B

บานพับยาว

บานพับแบบเรียบ

บานพับด้านใน

SLIP-JOINT HINGES

บานพับสลิปจอยท์

บานพับต่างระดับ

บานพับหัวคิ้ว

บานพับตู้แช่แข็ง

บานพับพิเศษ

บานพับแบบแรงบิด

แขนค้ำ

อุปกรณ์เสริม (B)