



B

บานพับยาว

บานพับแบบเรียบ

บานพับค้ำยัน

บานพับสลิปจอยท์

บานพับต่างระดับ

บานพับสำหรับคลื่นรุม

บานพับสำหรับรถจักรยานพิเศษ

บานพับตู้แช่แข็ง

บานพับพิเศษ

บานพับแบบแรงบิด

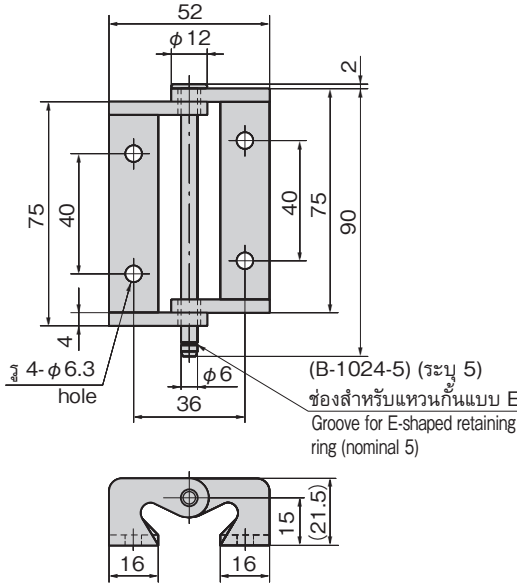
แขนค้ำ

อุปกรณ์เสริม (B)

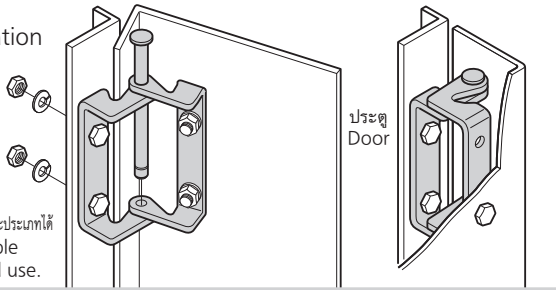
บานพับอเนกประสงค์ MULTIPURPOSE HINGES



B-1094



ตัวอย่างการใช้ Example of application



เมื่อเปลี่ยนการประกอบ
จะสามารถใช้งานแยกตามการใช้งานแต่ละประเภทได้
Can be widely applicable
by changing combined use.



B-1094
ทำจากสแตนเลส

B-94
ทำจากเหล็ก

ลักษณะเด่น Feature

- ติดตั้งได้ง่ายเนื่องจากเป็นแบบสลิปจอยท์
- It's slip-joint type so installation is simple.

- ข้อมูลจำเพาะ
- มวลผลิตภัณฑ์: 130g
 - วัสดุ:
 - B-1094: แผ่นเหล็กสแตนเลส (SUS304)
 - B-94: แผ่นเหล็กโรลร้อน (SPHC)
 - การจัดการผิวหน้า:
 - B-1094: ผิวเปลือย
 - B-94: ผิวชุบสังกะสีเคลือบโครเมต (MFZn-C)
 - มวลประตูอ้างอิงสำหรับใช้งาน 2 ชั้นในแนวตั้ง: 20kg

- การใช้งาน
- แผงจ่ายไฟ/อุปกรณ์ตรวจวัด/อุปกรณ์สื่อสาร
 - ไม่มีแหวนกันแบบ E ในอุปกรณ์ที่แบบมา
 - กรุณาดูอ้างอิง B-1024 (หน้า 773)
 - กรุณาดูอ้างอิงตัวอย่างการติดตั้งได้ที่หน้า 717
- Specifications
- Mass: 130g
 - Material: B-1094: Stainless steel plate (SUS304) B-94: Hot rolled steel plate (SPHC)
 - Finish: B-1094: Plain B-94: Zinc plating chromate treatment (MFZn-C)
 - Door mass when using two pcs vertically (reference): 20kg
- Specific-use
- Power/distribution boards, measuring or communication equipment
- Remarks
- E-shaped retaining ring is not included. See B-1024 on page 773.
 - See page 717 for an example of installation.

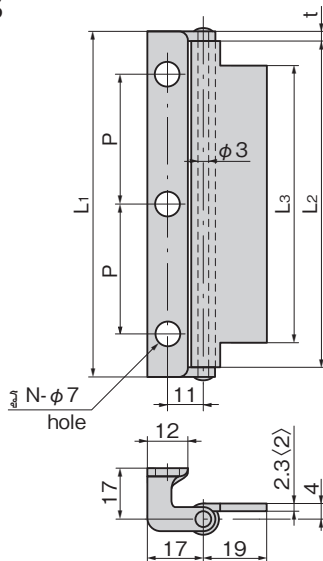
เลขที่สินค้า Product No.	RoHS 10	CAD	รหัส Code
B-1094	●	2D/3D	10696
B-94	▲	2D/3D	10226

- : ผลิตภัณฑ์ที่ได้รับการรับรองตามมาตรฐาน RoHS10
- ▲ : สามารถรับรองตามมาตรฐาน RoHS10

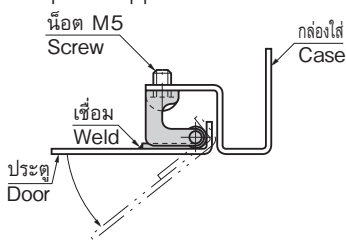
บานพับอเนกประสงค์แบบเชื่อม WELD MULTIPURPOSE HINGES



B-551-1



ตัวอย่างการใช้ Example of application



※สัดส่วนด้านใน < > ทำจากสแตนเลส
Dimensions in angle brackets are for stainless steel.



B-1551
ทำจากสแตนเลส

B-551
ทำจากเหล็ก

ลักษณะเด่น Feature

- สามารถใช้กับกล่องใส่ประเภทต่างๆ ได้โดยติดตั้งเหล็กฉาก
- Can be used for various cases by attaching the angle.

- ข้อมูลจำเพาะ
- [B-1551] วัสดุ: แผ่นเหล็กสแตนเลส (SUS304)
 - การจัดการผิวหน้า: ชี้นงานเปลือย
 - [B-551] วัสดุ: แผ่นเหล็กโรลเย็น (SPCC)
 - การจัดการผิวหน้า: ชี้นงานเปลือย
- การใช้งาน
- แผงจ่ายไฟ/อุปกรณ์ตรวจวัด/อุปกรณ์สื่อสาร
 - กรุณาดูอ้างอิงตัวอย่างการติดตั้งได้ที่หน้า 716

- Specifications
- [B-1551] Material: Stainless steel plate (SUS304)
 - Finish: Plain
 - [B-551] Material: Cold rolled steel plate (SPCC)
 - Finish: Plain
- Specific-use
- Power/distribution boards, measuring or communication equipment
- Remarks
- See page 716 for an example of installation.

เลขที่สินค้า Product No.		RoHS 10		CAD		L1	L2	L3	t	P	N	มวลผลิตภัณฑ์ (g) Mass		รหัส Code		
SUS	SPCC	SUS	SPCC	SUS	SPCC				SUS	SPCC		SUS	SPCC	SUS	SPCC	
B-1551-1	B-551-1	●	●	2D/3D	2D/3D	106	99.6	85.5	3	3.2	40	3	90	105	12836	10505
B-1551-2	B-551-2	●	●	2D/3D	2D/3D	54.5	49.9	34.5	2	2.3	30	2	40	50	12837	10506

- : ผลิตภัณฑ์ที่ได้รับการรับรองตามมาตรฐาน RoHS10
- ▲ : สามารถรับรองตามมาตรฐาน RoHS10