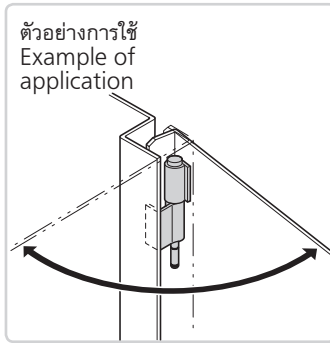
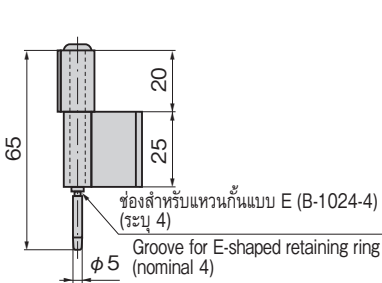


บานพับด้านในแบบซ่อนเดียว CONCEALED HINGES



B-1569
ทำจากสแตนเลส



เลขที่สินค้า Product No.	RoHS 10	CAD	รหัส Code
B-1569	2D/3D		10845

- : ผลิตภัณฑ์ที่ได้รับการรับรองตามมาตรฐาน RoHS10
- ▲ : สามารถรับรองตามมาตรฐาน RoHS10

- ข้อมูล**
- มวลผลิตภัณฑ์: 40g
- จำเพาะ**
- วัสดุ: แผ่นเหล็กสแตนเลส (SUS304)
แท่งเหล็กสแตนเลส (SUS304)
 - มวลประตูอ้างอิงสำหรับใช้งาน 2 ชั้นในแนวตั้ง: 10kg
- การใช้งาน**
- แผงจ่ายไฟ/อุปกรณ์ตรวจวัด/อุปกรณ์สื่อสาร
- หมายเหตุ**
- ไม่มีแหวนกันแบบ E ในอุปกรณ์ที่แนบมา กรุณาดูอ้างอิง B-1024 (หน้า 773)
 - กรุณาดูอ้างอิงตัวอย่างการติดตั้งได้ที่หน้า 714
- Specifications**
- Mass: 40g
 - Material: Stainless steel plate (SUS304)
Stainless steel bar (SUS304)
 - Door mass when using two pcs vertically (reference): 10kg
- Specific-use**
- Power/distribution boards, measuring or communication equipment
- Remarks**
- E-shaped retaining ring is not included. See B-1024 on page 773.
 - See page 714 for an example of installation.

B

บานพับยาว

บานพับแบบเรียบ

บานพับด้านใน

บานพับสลักจอยท์

บานพับต่างระดับ

บานพับสำหรับคลื่นรุม

บานพับสำหรับรถจักรยาน

บานพับตู้แช่แข็ง

บานพับพิเศษ

บานพับแบบแรงบิด

แขนค้ำ

อุปกรณ์เสริม (B)

CONCEALED HINGES

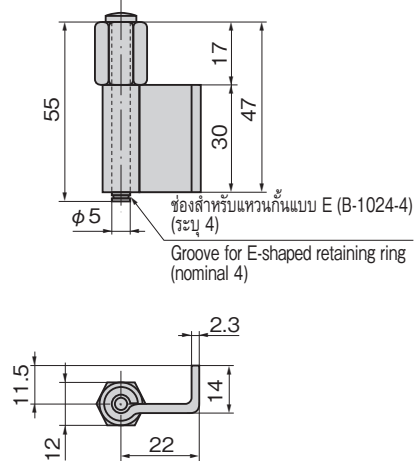
ปีกเดี่ยวแบบ A/บานพับด้านในชนิดน็อตทกเหลี่ยม CONCEALED HINGES



B-541-A
ทำจากเหล็ก



B-541-A



- ข้อมูล**
- มวลผลิตภัณฑ์: 55g
- จำเพาะ**
- วัสดุ: แผ่นเหล็กรีดร้อน (SPHC)
วัสดุเหล็กแบบพรีคัตติง (SUM)
 - การจัดการผิวหน้า
ท่อน/ปีก: ผิวชุบสังกะสีเคลือบโครเมต (MFZn-C)
แกน: ผิวชุบสังกะสีเคลือบโครเมต (MFZn-C)
- การใช้งาน**
- แผงจ่ายไฟ/อุปกรณ์ตรวจวัด/อุปกรณ์สื่อสาร
- หมายเหตุ**
- ไม่มีแหวนกันแบบ E ในอุปกรณ์ที่แนบมา กรุณาดูอ้างอิง B-1024 (หน้า 773)
 - กรุณาดูอ้างอิงตัวอย่างการติดตั้งได้ที่หน้า 714
- Specifications**
- Mass: 55g
 - Material: Hot rolled steel plate (SPHC) /Free-cutting steels (SUM)
 - Finish: Pipe and wing: Zinc plating chromate treatment (MFZn-C). Shaft: Zinc plating chromate treatment (MFZn-C)
- Specific-use**
- Power/distribution boards, measuring or communication equipment
- Remarks**
- E-shaped retaining ring is not included. See B-1024 on page 773.
 - See page 714 for an example of installation.

เลขที่สินค้า Product No.	RoHS 10	CAD	รหัส Code
B-541-A	2D/3D		10496

- : ผลิตภัณฑ์ที่ได้รับการรับรองตามมาตรฐาน RoHS10
- ▲ : สามารถรับรองตามมาตรฐาน RoHS10

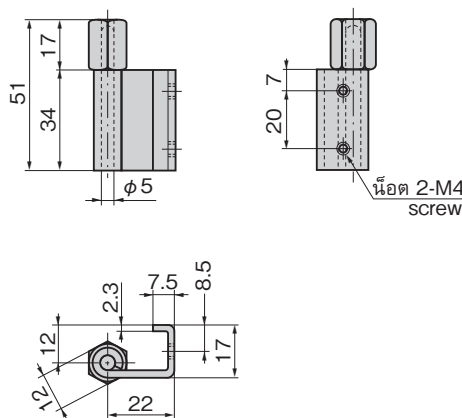
ปีกเดี่ยวแบบ B/บานพับด้านในชนิดน็อตทกเหลี่ยม CONCEALED HINGES



B-541-B
ทำจากเหล็ก



B-541-B



- ข้อมูล**
- มวลผลิตภัณฑ์: 50g
- จำเพาะ**
- วัสดุ: แผ่นเหล็กรีดร้อน (SPHC)
วัสดุเหล็กแบบพรีคัตติง (SUM)
 - การจัดการผิวหน้า: ผิวชุบสังกะสีเคลือบโครเมต (MFZn-C)
- การใช้งาน**
- แผงจ่ายไฟ/อุปกรณ์ตรวจวัด/อุปกรณ์สื่อสาร
- หมายเหตุ**
- กรุณาดูอ้างอิงตัวอย่างการติดตั้งได้ที่หน้า 714
- Specifications**
- Mass: 50g
 - Material: Hot rolled steel plate (SPHC)/Free-cutting steels (SUM)
 - Finish: Zinc plating chromate treatment (MFZn-C)
- Specific-use**
- Power/distribution boards, measuring or communication equipment
- Remarks**
- See page 714 for an example of installation.

เลขที่สินค้า Product No.	RoHS 10	CAD	รหัส Code
B-541-B	2D/3D		10497

- : ผลิตภัณฑ์ที่ได้รับการรับรองตามมาตรฐาน RoHS10
- ▲ : สามารถรับรองตามมาตรฐาน RoHS10