

# บานพับด้านในรูปตัว L แบบ 1 CONCEALED HINGES



**B-1560**  
ทำจากสแตนเลส

## ลักษณะเด่น Feature

- เนื่องจากทำจากสแตนเลสจึงมีความทนต่อความกัดกร่อนสูง
- เนื่องจากมีขนาดเล็กจึงสามารถใช้ส่วนที่เป็นช่องว่างระหว่างกล่องใส่ได้อย่างสบาย
- ติดตั้งได้ง่ายด้วยบานพับผีเสื้อแบบสลิปจอยท์
- Corrosion-resistant stainless steel is used.
- It's small-sized so opening of the case can be used widely.
- It's slip-joint type so installation is simple.

ข้อมูล วัสดุ: แผ่นเหล็กสแตนเลส (SUS304)  
จำเพาะ แท่งเหล็กสแตนเลส (SUS304)

- การจัดการผิวหน้า: ชินงานเปลือย
- แฟงจ่ายไฟ/อุปกรณ์ตรวจวัด/อุปกรณ์สื่อสาร
- หมายเหตุ • ไม่มีแหวนกันแบบ E ในอุปกรณ์ที่แนบมา กรุณาดูอ้างอิง B-1024 (หน้า 773)
- กรุณาดูอ้างอิงตัวอย่างการติดตั้งได้ที่หน้า 714

Specifications วัสดุ: Stainless steel plate (SUS304)  
Stainless steel bar (SUS304)  
Finish: Plain

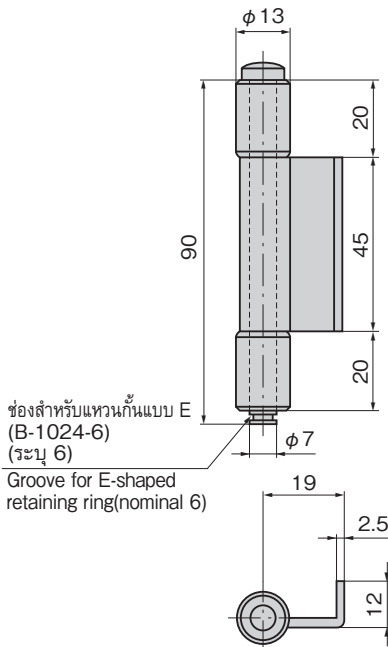
Specific-use • Distribution boards, measuring or communication equipment

Remarks • E-shaped retaining ring is not included. See B-1024 on page 773.  
• See page 714 for an example of installation.

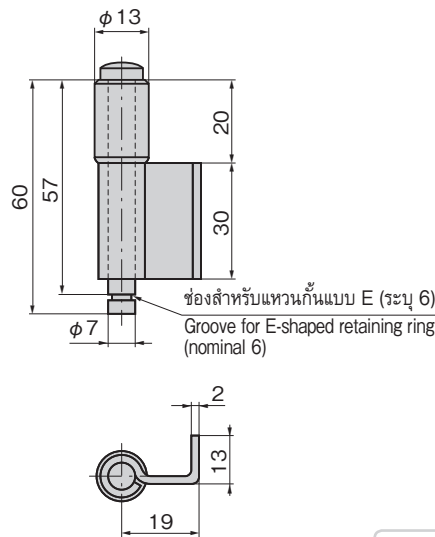


B-1560-1

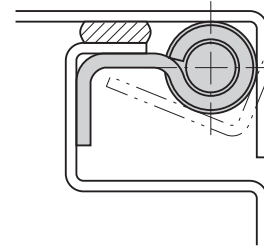
[B-1560-1]



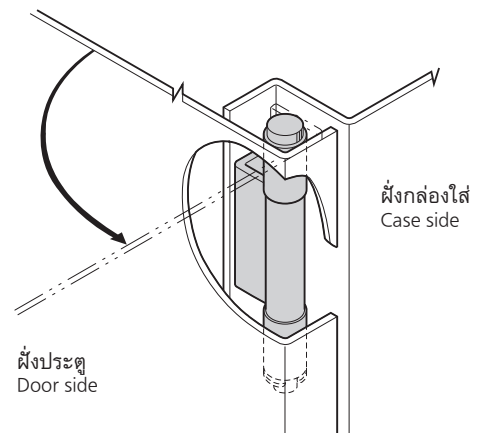
[B-1560-2]



## ตัวอย่างการติดตั้งที่ใช้อ้างอิง Installation of example (Reference)



## ตัวอย่างการใช้ Example of application



เลขที่สินค้า Product No.	RoHS 10	CAD	มวลประตูอ้างอิงสำหรับใช้งาน 2 ชิ้นในแนวตั้ง (kg) Door mass when using two pcs vertically (reference)	มวลผลิตภัณฑ์ (g) Mass	รหัส Code
B-1560-1	●	2D/3D	20	105	10840
B-1560-2	●	2D/3D	15	70	10841

● : ผลิตภัณฑ์ที่ได้รับการรับรองตามมาตรฐาน RoHS10 ▲ : สามารถรับรองตามมาตรฐาน RoHS10

บานพับผีเสื้อ/ที่ล็อก  
อุปกรณ์เสริม



B

บานพับยาว

บานพับแบบเรียบ

CONCEALED HINGES

บานพับด้านใน

บานพับสลิปจอยท์

บานพับต่างระดับ

บานพับสำหรับคลังรวม

บานพับสำหรับรถตัดพิเศษ

บานพับตู้แช่แข็ง

บานพับพิเศษ

บานพับแบบแรงบิด

แขนค้ำ

อุปกรณ์เสริม (B)