

บานพับดำนโนแบบเหลี่ยมสำหรับการรับน้ำหนักมาก CONCEALED HINGES FOR HEAVY-DUTY USE



B-1113
ทำจากสแตนเลส

B-113
ทำจากเหล็ก

ลักษณะเด่น Feature

- สามารถนำไปใช้โดยเชื่อมกับปีกขนาดใดก็ได้เข้ากับปลอกทางฝั่งประตู
- Use this after welding your required size wing to the collar on the door.

ข้อมูลจำเพาะ

- วัสดุ:
B-1113: แผ่นเหล็กสแตนเลส (SUS304)
B-113-1: แผ่นเหล็กรีดร้อน (SPHC)
B-113-2/3: แผ่นเหล็กรีดเย็น (SPCC)
- การจัดการผิวหน้า:
B-1113: การขัดเรียบ
B-113: ผิวชุบสังกะสีเคลือบโครเมต (MFZn-C)
- การใช้งาน
• แผงจ่ายไฟ/ตู้ไฟ/แผงควบคุม
- มีแบบชนิดพร้อมปลอกเหลี่ยมด้วย (B-1114, B-114)
- กรุณาดูอ้างอิงตัวอย่างการติดตั้งได้ที่หน้า 717

Specifications

- Material
B-1113: Stainless steel plate (SUS304)
B-113-1: Hot rolled steel plate (SPHC)
B-113-2/3: Cold rolled steel plate (SPCC)
- Finish
B-1113: Barrel polishing
B-113: Zinc plating chromate treatment (MFZn-C)

Specific-use

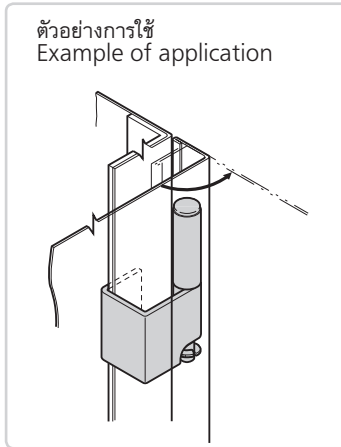
- Power/distribution boards, cubicles and control boards

Remarks

- Products with square collar are available. (B-1114/B-114)
- See page 717 for an example of installation.



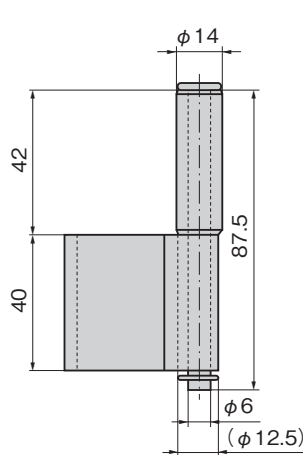
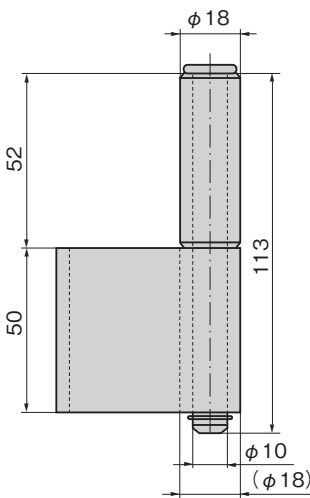
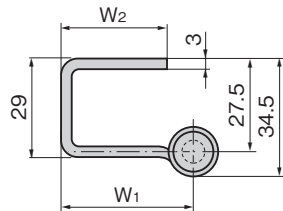
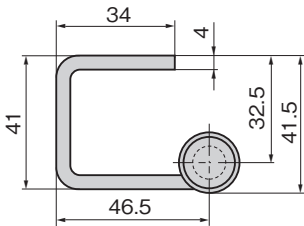
B-1113-1



ตัวอย่างการใช้
Example of application

[B-1113-1
B-113-1]

[B-1113-2
B-1113-3
B-113-2
B-113-3]



สามารถใช้กับปลอกเหลี่ยมได้ (B-1114, B-114)
Products with square collar are available.



| เลขที่สินค้า Product No. | | RoHS 10 | | CAD | | รหัส Code | |
|-----------------------------|---------------|----------------|---------------|----------------|---------------|----------------|---------------|
| สแตนเลส SUS | เหล็ก Iron | สแตนเลส SUS | เหล็ก Iron | สแตนเลส SUS | เหล็ก Iron | สแตนเลส SUS | เหล็ก Iron |
| B-1114-1 | B-114-1 | | | 3D | 2D/3D | 10741 | 10310 |
| B-1114-2 | B-114-2 | | | 3D | 3D | 10742 | 10311 |
| B-1114-3 | B-114-3 | | | 3D | 3D | 10743 | 10312 |

- : ผลิตภัณฑ์ที่ได้รับการรับรองตามมาตรฐาน RoHS10
- ▲ : สามารถรับรองตามมาตรฐาน RoHS10

| เลขที่สินค้า Product No. | | RoHS 10 | | CAD | W ₁ | W ₂ | มวลประตูอ้างอิงสำหรับใช้งาน 2 ชั้นในแนวตั้ง (kg) Door mass when using two pcs vertically (reference) | มวลผลิตภัณฑ์ (g) Mass | รหัส Code | |
|-----------------------------|---------------|----------------|---------------|-------|----------------|----------------|---|--------------------------|----------------|---------------|
| สแตนเลส SUS | เหล็ก Iron | สแตนเลส SUS | เหล็ก Iron | | | | | | สแตนเลส SUS | เหล็ก Iron |
| B-1113-1 | B-113-1 | | | 2D/3D | ตามภาพ | | 40 | 360 | 10738 | 10307 |
| B-1113-2 | B-113-2 | | | 2D/3D | 37 | 30 | 30 | 165 | 10739 | 10308 |
| B-1113-3 | B-113-3 | | | 2D/3D | 28 | 24 | 30 | 150 | 10740 | 10309 |

- : ผลิตภัณฑ์ที่ได้รับการรับรองตามมาตรฐาน RoHS10
- ▲ : สามารถรับรองตามมาตรฐาน RoHS10

บานพับสี่เหลี่ยม/ที่ดำนโน
อุปกรณ์เสริม



B

บานพับยาว

บานพับแบบเรียบ

บานพับดำนโน

บานพับสลักจอยท์

บานพับต่างระดับ

บานพับสำหรับคลื่นรูป

บานพับสำหรับรถจักรยานยนต์

บานพับตู้แช่แข็ง

บานพับพิเศษ

บานพับแบบแรงบิด

แขนค้ำ

อุปกรณ์เสริม (B)

CONCEALED HINGES