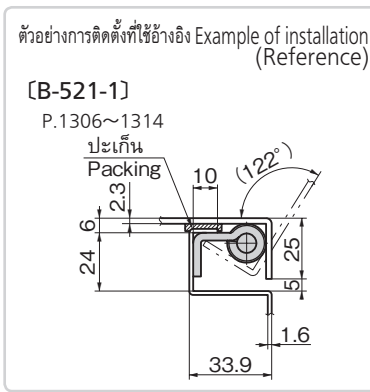
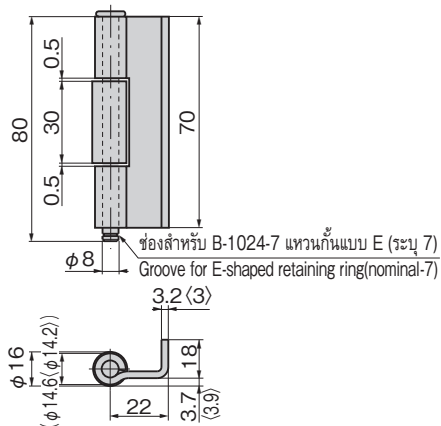


# บานพับฝังเลือกที่พับเข้าด้านหลังเป็นตัว L CONCEALED HINGES



| เลขที่สินค้า Product No. |                 | RoHS 10  | CAD   | มวลผลิตภัณฑ์ (g) Mass | รหัส Code |       |
|--------------------------|-----------------|----------|-------|-----------------------|-----------|-------|
| SUS                      | SPCC            | SUS SPCC |       |                       | SUS       | SPCC  |
| B-1521-1                 | B-521-1 (BA-71) |          | 2D/3D | 150                   | 12974     | 11779 |

※สัดส่วนด้านใน < > ทำจากสแตนเลส Dimensions in angle brackets are for stainless steel.  
● : ผลิตภัณฑ์ที่ได้รับการรับรองตามมาตรฐาน RoHS10 ▲ : สามารถรับรองตามมาตรฐาน RoHS10



**B-1521**  
ทำจากสแตนเลส

**B-521**  
ทำจากเหล็ก  
(เลขที่สินค้าเดิม BA-71)

**ข้อมูลจำเพาะ**

- [B-1521] ●วัสดุ: แผ่นเหล็กสแตนเลส (SUS304)  
●การจัดการผิวหน้า: ชื่นงานเปลือย
- [B-521] ●วัสดุ: แผ่นเหล็กทรีดเย็น (SPCC)  
●การจัดการผิวหน้า: ชื่นงานเปลือย
- การใช้งาน ●เหมาะใช้เป็นบานพับด้านในสำหรับแผงจ่ายไฟ  
แผงควบคุม และแผงอื่นๆ ที่กันน้ำได้ดีที่สุด
- หมายเหตุ ●รับผลิตภัณฑ์พิเศษตามความต้องการด้วยเช่นกัน  
●ไม่มีแหวนกันแบบ E ในอุปกรณ์ที่แนบมา  
กรุณาดูอ้างอิง B-1024 (หน้า 773)

**Specifications**

- [B-1521] ●Material: Stainless steel plate (SUS304)  
●Finish: Plain
- [B-521] ●Material: Cold rolled steel plate (SPCC)  
●Finish: Plain
- Specific-use ●Power/distribution and control boards and other waterproof boards
- Remarks ●E-shaped retaining ring is not included. See B-1024 on page 773.

※เนื่องจาก B-1521-2 และ B-521-2 (BA-72) เป็นผลิตภัณฑ์ที่เหมือนกับ B-1542-B และ B-542-B กรุณาดูอ้างอิง B-1542-B, B-542-B (หน้า 731)

B

บานพับแบบเรียบ

บานพับด้านใน

บานพับสติปจอยท์

บานพับต่างระดับ

บานพับสำหรับคลื่นรูป

บานพับสำหรับร่องดำพิเศษ

บานพับคู่แซะแซ็ง

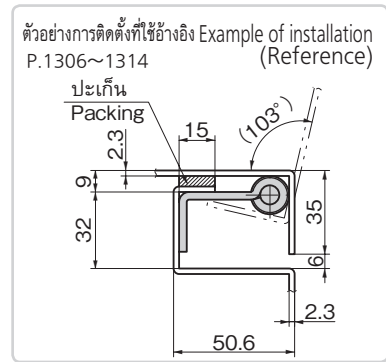
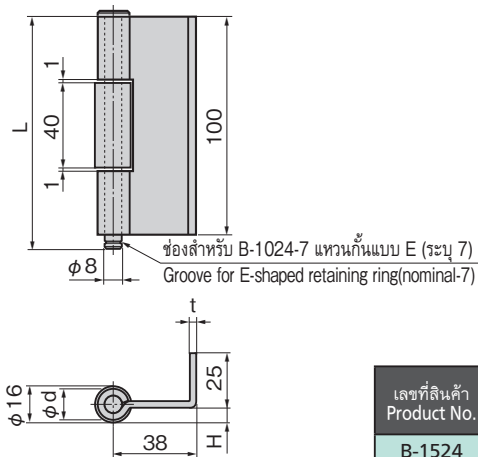
บานพับพิเศษ

บานพับแบบระเบิด

แขนค้ำ

อุปกรณ์เสริม (B)

# บานพับฝังเลือกที่พับเข้าด้านหลังเป็นตัว L CONCEALED HINGES



| เลขที่สินค้า Product No. |  | RoHS 10 | CAD   | L   | H   | t   | Φd   | มวลผลิตภัณฑ์ (g) Mass | รหัส Code |       |
|--------------------------|--|---------|-------|-----|-----|-----|------|-----------------------|-----------|-------|
| B-1524                   |  |         | 2D/3D | 113 | 6.9 | 3.0 | 14.2 | 294                   | SUS       | 12979 |
| B-524 (BA-73)            |  |         | 2D/3D | 110 | 6.7 | 3.2 | 14.6 | 294                   | SUS       | 11781 |

● : ผลิตภัณฑ์ที่ได้รับการรับรองตามมาตรฐาน RoHS10  
▲ : สามารถรับรองตามมาตรฐาน RoHS10



**B-1524**  
ทำจากสแตนเลส

**B-524**  
ทำจากเหล็ก  
(เลขที่สินค้าเดิม BA-73)

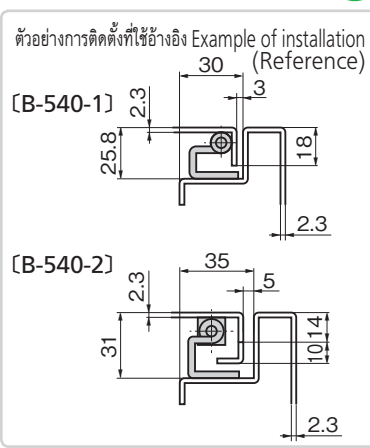
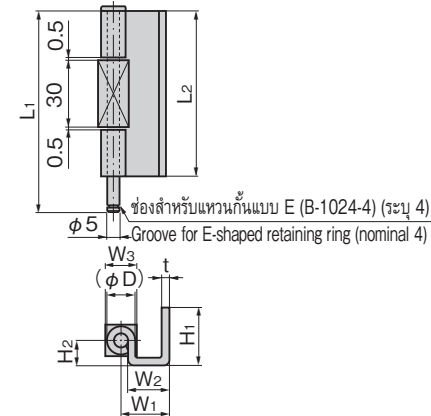
**ข้อมูลจำเพาะ**

- [B-1524] ●วัสดุ: แผ่นเหล็กสแตนเลส (SUS304)  
●การจัดการผิวหน้า: ชื่นงานเปลือย
- [B-524] ●วัสดุ: แผ่นเหล็กทรีดเย็น (SPCC)  
●การจัดการผิวหน้า: ชื่นงานเปลือย
- การใช้งาน ●เหมาะใช้เป็นบานพับด้านในสำหรับแผงจ่ายไฟ  
แผงควบคุม และแผงอื่นๆ ที่กันน้ำได้ดีที่สุด
- หมายเหตุ ●รับผลิตภัณฑ์พิเศษตามความต้องการด้วยเช่นกัน  
●ไม่มีแหวนกันแบบ E ในอุปกรณ์ที่แนบมา  
กรุณาดูอ้างอิง B-1024 (หน้า 773)

**Specifications**

- [B-1524] ●Material: Stainless steel plate (SUS304)  
●Finish: Plain
- [B-524] ●Material: Cold rolled steel plate (SPCC)  
●Finish: Plain
- Specific-use ●Power/distribution and control boards and other waterproof boards
- Remarks ●E-shaped retaining ring is not included. See B-1024 on page 773.

# บานพับฝังเลือกที่พับเข้าด้านหลังเป็นตัว U CONCEALED HINGES



| เลขที่สินค้า Product No. |                   | RoHS 10 | CAD   | L1 | L2 | W1   | W2 | W3  | H1 | H2 | t         | ΦD          | มวลผลิตภัณฑ์ (g) Mass | รหัส Code |       |
|--------------------------|-------------------|---------|-------|----|----|------|----|-----|----|----|-----------|-------------|-----------------------|-----------|-------|
| SUS                      | SPCC              |         |       |    |    |      |    |     |    |    |           |             |                       | SUS       | SPCC  |
| B-1540-1                 | B-540-1 (BA-80-1) |         | 2D/3D | 65 | 60 | 18.5 | 17 | Φ10 | 23 | 15 | 2         | 9           | 99                    | 12994     | 11785 |
| B-1540-2                 | B-540-2 (BA-80-2) |         | 2D/3D | 85 | 70 | 22.5 | 20 | Φ13 | 24 | 11 | 3.2 (3.0) | 11.5 (11.1) | 167                   | 12995     | 11786 |

※สัดส่วนด้านใน < > ทำจากสแตนเลส Dimensions in angle brackets are for stainless steel.  
● : ผลิตภัณฑ์ที่ได้รับการรับรองตามมาตรฐาน RoHS10 ▲ : สามารถรับรองตามมาตรฐาน RoHS10



**B-1540**  
ทำจากสแตนเลส

**B-540**  
ทำจากเหล็ก  
(เลขที่สินค้าเดิม BA-80-1/2)

**ข้อมูลจำเพาะ**

- [B-1540] ●วัสดุ: แผ่นเหล็กสแตนเลส (SUS304)  
●การจัดการผิวหน้า: ชื่นงานเปลือย
- [B-540] ●วัสดุ: แผ่นเหล็กทรีดเย็น (SPCC)  
●การจัดการผิวหน้า: ชื่นงานเปลือย
- การใช้งาน ●เหมาะใช้เป็นบานพับด้านในสำหรับแผงจ่ายไฟ  
แผงควบคุม และแผงอื่นๆ ที่กันน้ำได้ดีที่สุด
- หมายเหตุ ●รับผลิตภัณฑ์พิเศษตามความต้องการด้วยเช่นกัน  
●ไม่มีแหวนกันแบบ E ในอุปกรณ์ที่แนบมา  
กรุณาดูอ้างอิง B-1024 (หน้า 773)

**Specifications**

- [B-1540] ●Material: Stainless steel plate (SUS304)  
●Finish: Plain
- [B-540] ●Material: Cold rolled steel plate (SPCC)  
●Finish: Plain
- Specific-use ●Power/distribution and control boards and other waterproof boards
- Remarks ●E-shaped retaining ring is not included. See B-1024 on page 773.