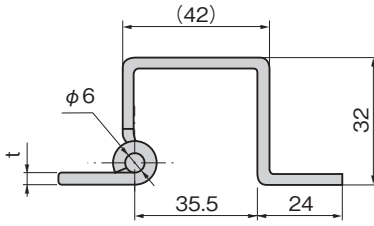


บานพับฝังแบบประกบ CONCEALED HINGES

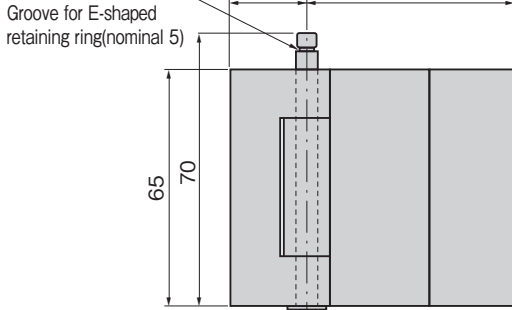


B-1562-2
ทำจากสแตนเลส

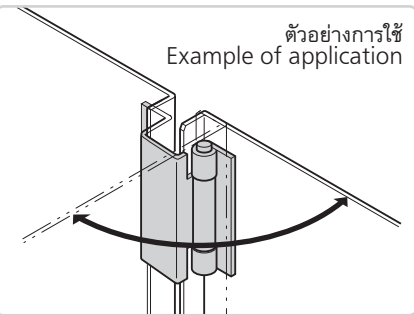
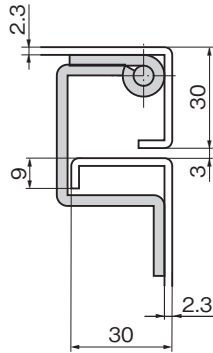
B-562-2
ทำจากเหล็ก
(เลขที่สินค้าเดิม BA-85-2)



ช่องสำหรับแหวนกันแบบ E
(B-1024-5)
(ระบุ 5)



ตัวอย่างการติดตั้งที่ใช้อ้างอิง
Example of installation



ตัวอย่างการใช้
Example of application

ข้อมูลจำเพาะ

(B-1562-2) ●วัสดุ: แผ่นเหล็กสแตนเลส (SUS304)

●การจัดการผิวหน้า: ชินงานเปลือย

(B-562-2) ●วัสดุ: แผ่นเหล็กรีดเย็น (SPCC)

●การจัดการผิวหน้า: ชินงานเปลือย

การใช้งาน ●แผงไฟสำหรับภายในอาคาร/กล่องส่งสัญญาณ ฯลฯ

หมายเหตุ ●รับผลิตขนาดพิเศษตามความต้องการด้วยเช่นกัน

●รับผลิตแบบที่ทำจากสแตนเลสด้วยเช่นกัน

●ไม่มีแหวนกันแบบ E ในอุปกรณ์ที่แนบมา

กรุณาดูอ้างอิง B-1024 (หน้า 773)

Specifications

(B-1562-2) ●Material: Stainless steel plate (SUS304)

●Finish: Plain

(B-562-2) ●Material: Cold rolled steel plate (SPCC)

●Finish: Plain

Specific-use ●Indoor power/distribution boards and boxes for communication equipment etc.

Remarks ●E-shaped retaining ring is not included. See B-1024 on page 773.

B

บานพับยาว

บานพับแบบเรียบ

บานพับค้ำใน

บานพับสลักย่อย

บานพับต่างระดับ

บานพับสำหรับคลื่น

บานพับสำหรับรถจักรยานยนต์

บานพับตู้แช่แข็ง

บานพับพิเศษ

บานพับแบบแรงบิด

แขนค้ำ

อุปกรณ์เสริม (B)

CONCEALED HINGES

เลขที่สินค้า Product No.	RoHS 10	CAD	วัสดุ Material	t	มวลผลิตภัณฑ์ (g) Mass	รหัส Code
B-1562-2		2D/3D	SUS	3	235	13002
B-562-2 (BA-85-2)	●	2D/3D	SPCC	3.2	244	11789

● : ผลิตภัณฑ์ที่ได้รับการรับรองตามมาตรฐาน RoHS10 ▲ : สามารถรับรองตามมาตรฐาน RoHS10

บานพับด้านในรูปตัว U CONCEALED HINGES



B-590
ทำจากเหล็ก

ลักษณะเด่น Feature

- เหมาะกับกล่องใส่ที่ยื่นออกมาจากประตูมาก
- Suitable for large cases with door being swung largely.

ข้อมูลจำเพาะ ●วัสดุ: แผ่นเหล็กรีดร้อน (SPHC)

●การจัดการผิวหน้า: ปิก; ผิวเปลือย

ท่อ, แกน: ผิวชุบสังกะสีเคลือบโครเมต (MFZn-C)

การใช้งาน ●แผงจ่ายไฟ/ตู้ไฟ/แผงควบคุม

หมายเหตุ ●ไม่มีแหวนกันแบบ E ในอุปกรณ์ที่แนบมา

กรุณาดูอ้างอิง B-1024 (หน้า 773)

●กรุณาดูอ้างอิงตัวอย่างการติดตั้งได้ที่หน้า 717

Specifications ●Material: Hot rolled steel plate (SPHC)

●Finish: Wing; Plain

Pipe and shaft: Zinc plating chromate treatment (MFZn-C)

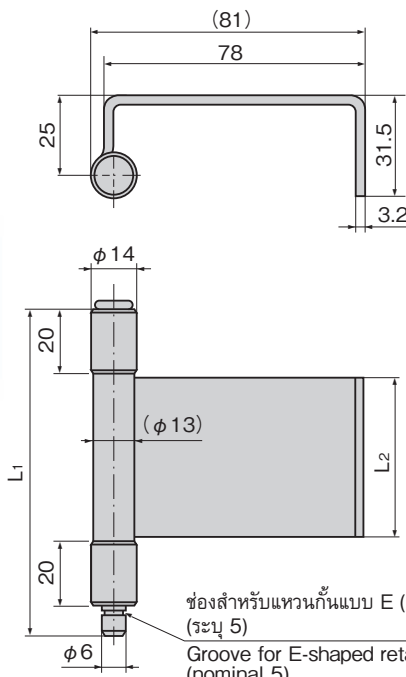
Specific-use ●Power/distribution boards, cubicles and control boards

Remarks ●E-shaped retaining ring is not included. See B-1024 on page 773.

●See page 717 for an example of installation.



B-590



ช่องสำหรับแหวนกันแบบ E (B-1024-5)
(ระบุ 5)
Groove for E-shaped retaining ring
(nominal 5)

เลขที่สินค้า Product No.	RoHS 10	CAD	L1	L2	มวลผลิตภัณฑ์ (g) Mass	รหัส Code
B-590-1		2D/3D	100	50	250	10529
B-590-2		2D/3D	90	40	220	10530

● : ผลิตภัณฑ์ที่ได้รับการรับรองตามมาตรฐาน RoHS10

▲ : สามารถรับรองตามมาตรฐาน RoHS10