

## บานพับด้านในรูปตัว L แบบ3 CONCEALED HINGES



**B-1535**  
ทำจากสแตนเลส

**B-535**  
ทำจากเหล็ก

บานพับฝัง/ที่กดขึ้น  
อุปกรณ์เสริม



B

บาน  
พับยาว

บานพับ  
แบบเรียบ

CONCEALED HINGES

บานพับ  
ด้านใน

บานพับ  
สลักปอจอยท์

บานพับ  
ต่างระดับ

บานพับสำหรับ  
คลื่นรูป

บานพับสำหรับ  
รถจักรยานพิเศษ

บานพับคู่  
แซ่แข็ง

บานพับ  
พิเศษ

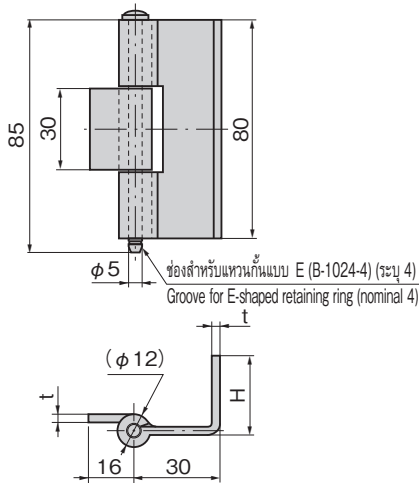
บานพับ  
แบบแรงบิด

แขนค้ำ

อุปกรณ์เสริม  
(B)



B-535-1



เลขที่สินค้า Product No.	RoHS 10	CAD	วัสดุ Material	H	t	มวลผลิตภัณฑ์ (g) Mass	รหัส Code
B-1535-1	●	2D/3D	SUS	30	3	160	12845
B-1535-2	●	2D/3D		15		130	12846
B-535-1 (เลขที่สินค้าเดิม B-535)	●	2D/3D	SPCC	30	3.2	170	10490
B-535-2	●	2D/3D		15		140	13007

● : ผลิตภัณฑ์ที่ได้รับการรับรองตามมาตรฐาน RoHS10 ▲ : สามารถรับรองตามมาตรฐาน RoHS10

### ลักษณะเด่น Feature

- เนื่องจากเป็นบานพับฝึเลือรูปตัว L จึงสามารถเชื่อมเหล็กฉากที่เข้ากับกล่องใส่ได้
- L-shaped hinge. Can be used after welding the angle matching the case.

### ข้อมูลจำเพาะ

- [B-1535] ● วัสดุ: แผ่นเหล็กสแตนเลส (SUS304)  
● การจัดการผิวหน้า: ซิงงานเปลือย
- [B-535] ● วัสดุ: แผ่นเหล็กรีดเย็น (SPCC)  
● การจัดการผิวหน้า: ผิวชุบสังกะสีเคลือบโครเมต (MFZn-C)
- การใช้งาน ● แผงจ่ายไฟ/อุปกรณ์ตรวจวัด/อุปกรณ์สื่อสาร  
หมายเหตุ ● ไม่มีแหวนกันแบบ E ในอุปกรณ์ที่แนบมา  
กรุณาดูอ้างอิง B-1024 (หน้า 773)  
● กรุณาดูอ้างอิงตัวอย่างการติดตั้งได้ที่หน้า 714

### Specifications

- [B-1535] ● Material: Stainless steel plate (SUS304)  
● Finish: Plain
- [B-535] ● Material: Cold rolled steel plate (SPCC)  
● Finish: Zinc plating chromate treatment (MFZn-C)

### Specific-use

- Power/distribution boards, measuring or communication equipment.

### Remarks

- E-shaped retaining ring is not included. See B-1024 on page 773.

- See page 714 for an example of installation.

## บานพับด้านในรูปตัว L แบบ4 CONCEALED HINGES

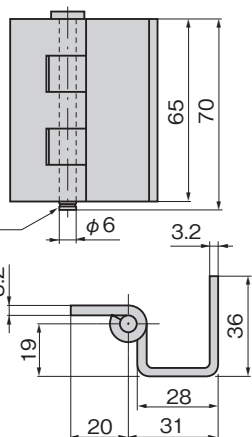


**B-566**  
ทำจากเหล็ก



B-566

ช่องสำหรับแหวนกันแบบ E (B-1024-5) (ระบุ 5)  
Groove for E-shaped retaining ring (nominal 5)



### ลักษณะเด่น Feature

- เหมาะกับกล่องใส่ที่มีระดับมากที่สุด
- ติดตั้งได้ง่ายด้วยบานพับฝึเลือแบบสลักปอจอยท์
- Suitable for cases with step.
- It's slip-joint type so installation is simple.

### ข้อมูล

- จำเพาะ ● วัสดุ: แผ่นเหล็กรีดเย็น (SPCC)  
● การจัดการผิวหน้า: ผิวชุบสังกะสีเคลือบโครเมต (MFZn-C)

### การใช้งาน

- หมายเหตุ ● แผงจ่ายไฟ/อุปกรณ์ตรวจวัด/อุปกรณ์สื่อสาร  
● ไม่มีแหวนกันแบบ E ในอุปกรณ์ที่แนบมา  
กรุณาดูอ้างอิง B-1024 (หน้า 773)  
● กรุณาดูอ้างอิงตัวอย่างการติดตั้งได้ที่หน้า 717

### Specifications

- Material: Cold rolled steel (SPCC)  
● Finish: Zinc plating chromate treatment (MFZn-C)

### Specific-use

- Power/distribution boards, measuring or communication equipment.

### Remarks

- E-shaped retaining ring is not included. See B-1024 on page 773.

- See page 717 for an example of installation.

เลขที่สินค้า Product No.	RoHS 10	CAD	มวลผลิตภัณฑ์ (g) Mass	รหัส Code
B-566	●	2D/3D	190	10513

● : ผลิตภัณฑ์ที่ได้รับการรับรองตามมาตรฐาน RoHS10 ▲ : สามารถรับรองตามมาตรฐาน RoHS10

## บานพับด้านในรูปตัว U CONCEALED HINGES



**B-1514**  
ทำจากสแตนเลส  
(เลขที่สินค้าเดิม BA-1383)

### ลักษณะเด่น Feature

- เนื่องจากทำจากสแตนเลสจึงมีความทนต่อความกัดกร่อนสูง
- Corrosion-resistant stainless steel is used.

### ข้อมูล

- จำเพาะ ● วัสดุ: แผ่นเหล็กสแตนเลส (SUS304)  
● การจัดการผิวหน้า: ซิงงานเปลือย

### การใช้งาน

- หมายเหตุ ● แผงจ่ายไฟ/อุปกรณ์ตรวจวัด/อุปกรณ์สื่อสาร  
● ไม่มีแหวนกันแบบ E ในอุปกรณ์ที่แนบมา  
กรุณาดูอ้างอิง B-1024 (หน้า 773)  
● กรุณาดูอ้างอิงตัวอย่างการติดตั้งได้ที่หน้า 717

### Specifications

- Material: Stainless steel (SUS304)  
● Finish: Plain

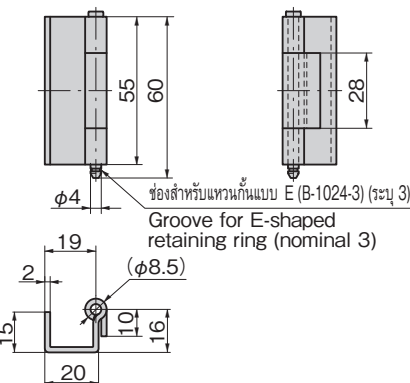
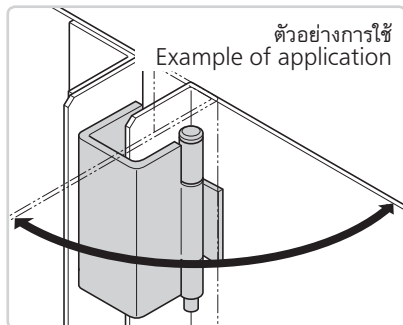
### Specific-use

- Power/distribution boards, measuring or communication equipment.

### Remarks

- E-shaped retaining ring is not included. See B-1024 on page 773.

- See page 717 for an example of installation.



เลขที่สินค้า Product No.	RoHS 10	CAD	มวลผลิตภัณฑ์ (g) Mass	รหัส Code
B-1514 (BA-1383)	●	2D/3D	57	11511

● : ผลิตภัณฑ์ที่ได้รับการรับรองตามมาตรฐาน RoHS10 ▲ : สามารถรับรองตามมาตรฐาน RoHS10