

บานพับด้านในรูปตัว U แบบ3 CONCEALED HINGES



B-562-1
ทำจากเหล็ก

ลักษณะเด่น Feature

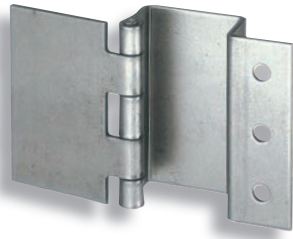
- สัดส่วนของส่วนที่เป็นรูปตัว U มีขนาดใหญ่จึงเหมาะกับกล่องใส่ที่ยื่นออกมาจากตัวประตูมาก
- U-shaped section is large so it's suitable for large door-swinging cases.

- ข้อมูล
- วัสดุ: แผ่นเหล็กรีดเย็น (SPCC)
- จำเพาะ
- การจัดการผิวหน้า: ผิวชุบสังกะสีเคลือบโครเมต (MFZn-C)
- การใช้งาน
- แผงจ่ายไฟ/อุปกรณ์ตรวจวัด/อุปกรณ์สื่อสาร
- หมายเหตุ
- กรุณาดูอ้างอิงตัวอย่างการติดตั้งได้ที่หน้า 716

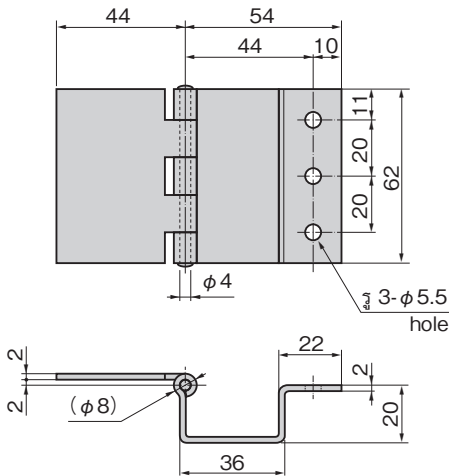
- Specifications
- Material: Cold rolled steel plate (SPCC)
 - Finish: Zinc plating chromate treatment (MFZn-C)

- Specific-use
- Power/distribution boards, measuring or communication equipment.

- Remarks
- See page 716 for an example of installation.



B-562-1



| เลขที่สินค้า Product No. | RoHS 10+ | CAD | มวลผลิตภัณฑ์ (g) Mass | รหัส Code |
|-----------------------------|-------------|-------|--------------------------|--------------|
| B-562-1 | ● | 2D/3D | 140 | 10511 |

- : ผลิตภัณฑ์ที่ได้รับการรับรองตามมาตรฐาน RoHS10
- ▲ : สามารถรับรองตามมาตรฐาน RoHS10

B

บานพับยาว

บานพับแบบเรียบ

บานพับด้านใน
CONCEALED HINGES

บานพับสลีปจอยท์

บานพับต่างระดับ

บานพับสำหรับคลื่นรูป

บานพับสำหรับรถจักรยานยนต์

บานพับตู้แช่แข็ง

บานพับพิเศษ

บานพับแบบแรงบิด

แขนค้ำ

อุปกรณ์เสริม (B)

บานพับด้านใน แบบ3 CONCEALED HINGES



B-537
ทำจากเหล็ก

ลักษณะเด่น Feature

- ติดตั้งเข้ากับกล่องใส่ได้ง่ายด้วยรูปแบบสลีปจอยท์
- It's slip-joint type so installation on the case is simple.

- ข้อมูล
- วัสดุ: แผ่นเหล็กรีดเย็น (SPCC)
- จำเพาะ
- การจัดการผิวหน้า: ผิวชุบสังกะสีเคลือบโครเมต (MFZn-C)
- การใช้งาน
- แผงจ่ายไฟ/อุปกรณ์ตรวจวัด/อุปกรณ์สื่อสาร
- หมายเหตุ
- ไม่มีแหวนกันแบบ E ในอุปกรณ์ที่แนบมา กรุณาดูอ้างอิง B-1024 (หน้า 773)

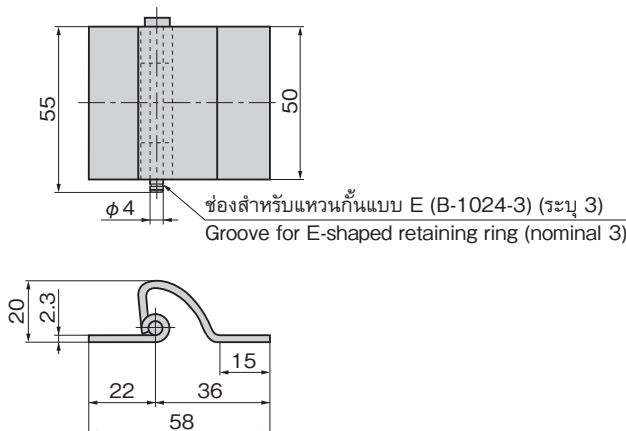
- Specifications
- Material: Cold rolled steel plate (SPCC)
 - Finish: Zinc plating chromate treatment (MFZn-C)

- Specific-use
- Power/distribution boards, measuring or communication equipment.

- Remarks
- E-shaped retaining ring is not included. See B-1024 on page 773.



B-537



| เลขที่สินค้า Product No. | RoHS 10+ | CAD | มวลผลิตภัณฑ์ (g) Mass | รหัส Code |
|-----------------------------|-------------|-----|--------------------------|--------------|
| B-537 | ● | 3D | 95 | 10492 |

- : ผลิตภัณฑ์ที่ได้รับการรับรองตามมาตรฐาน RoHS10
- ▲ : สามารถรับรองตามมาตรฐาน RoHS10