



B

บานพับยาว

บานพับแบบเรียบ

บานพับด้านใน

บานพับสติปจอยท์

บานพับต่างระดับ

บานพับสำหรับคลื่นรูป

บานพับสำหรับร่องที่พิเศษ

บานพับคู่แซ่แซ็ง

บานพับพิเศษ

บานพับแบบแรงบิด

แขนค้ำ

อุปกรณ์เสริม (B)

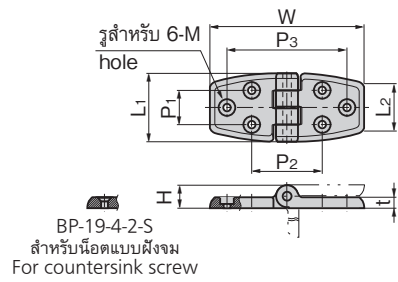
บานพับสำหรับเรือ MARINE HINGES



BP-19-4·5·6
ทำจากพลาสติก



BP-19-4-2-B



ลักษณะเด่น Feature

- ด้านหน้ามีความนูนน้อยจึงปลอดภัยในการใช้งานบนพื้น
- Surface projecting is small so it's safe to use in floor.

ข้อมูล • วัสดุ: ปีก: พอลิเอไมด์ (PA)
 จำเพาะ แกน: สแตนเลส (SUS304)

• สีมาตรฐาน: สีงาช้าง

การใช้งาน • ฝาด้านบน/ฝาเปิดสำหรับเรือ
 กำหนดส่ง • สินค้ามาตรฐาน...กรุณาติดต่อสอบถามถึงกำหนดมอบส่งมอบ

หมายเหตุ • สามารถติดตั้งตัวครอบซ่อนสกรูที่แนบมาพร้อมกัน
 เมื่อใช้ชนิดยึดและสลักทกเหลี่ยม กรุณาดูอ้างอิงที่หน้า 712

• ผลิตสำหรับสลักทกเหลี่ยม (ประเภท H) ด้วย

กรุณาติดต่อสอบถาม

• ผลิตสีด้วยเช่นกัน



• สลักบานพับอาจหลุดได้หากแหวน E หลุดร่วง กรุณาปรึกษาเราเรื่องการใช้งานครกอื่นนอกเหนือจากฝาด้านบน

• กรุณาตรวจสอบข้อมูลให้ถี่ถ้วนก่อนใช้สารป้องกันการคลายตัวและสารละลายอื่นๆ

Specifications • Material: Wing: Polyamide (PA)
 Shaft: Stainless steel (SUS304)

• Standard color: Ivory

Specific use • Panels for ship hatch and canopies

Remarks • When using binding screws or hex-headed bolts, the included screw-hidden caps can be installed. (See page 712.)

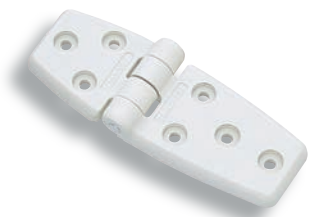


• For use for other than canopies, consult us. In those cases, hinge pin may slip due to E-shaped ring coming off.

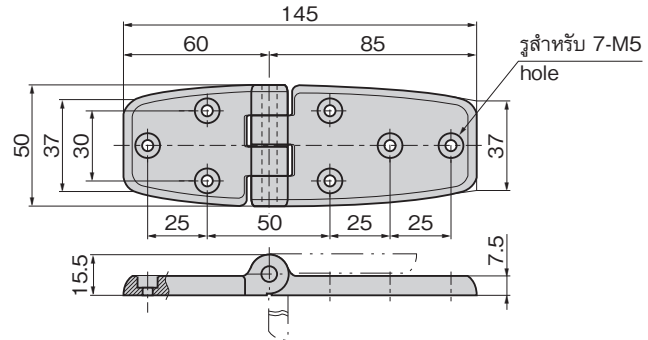
• Be sure to test adequately when using a solvent such as thread-locking fluid.

เลขที่สินค้า Product No.	RoHS 10+	CAD	หมายเหตุ Remarks	L1	L2	W	H	t	P1	P2	P3	M	มวลผลิตภัณฑ์ (g) Mass	รหัส Code
BP-19-4-1-B	●	3D	สำหรับน็อตหัวกลม/น็อตยึด Pan/Binding screw	50	37	120	15.5	7.5	30	50	100	M5	32	12324
BP-19-4-2-B	●	2D/3D	สำหรับน็อตหัวกลม/น็อตยึด Pan/Binding screw	40	28	90	13.5	6.5	20	40	70	M4	23	12326
BP-19-4-2-S	●	3D	สำหรับน็อตแบบฝังจม Countersink screw	40	28	90	13.5	6.5	20	40	70	M5	22	12409
BP-19-4-3-B	●	3D	สำหรับน็อตหัวกลม/น็อตยึด Pan/Binding screw	32	20	66	10.5	5	16	30	50	M3	13	12328

● : ผลิตภัณฑ์ที่ได้รับการรับรองตามมาตรฐาน RoHS10 ▲ : สามารถรับรองตามมาตรฐาน RoHS10



BP-19-5-1-B

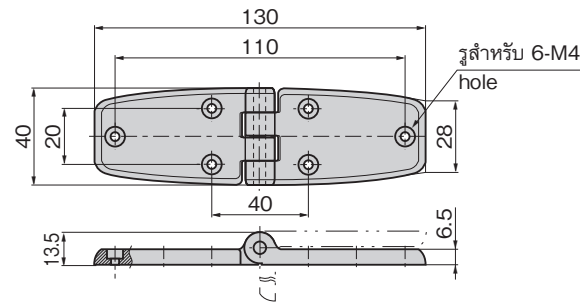


เลขที่สินค้า Product No.	RoHS 10+	CAD	หมายเหตุ Remarks	มวลผลิตภัณฑ์ (g) Mass	รหัส Code
BP-19-5-1-B	●	3D	สำหรับน็อตหัวกลม/น็อตยึด Pan/Binding screw	50	12330

● : ผลิตภัณฑ์ที่ได้รับการรับรองตามมาตรฐาน RoHS10 ▲ : สามารถรับรองตามมาตรฐาน RoHS10



BP-19-6-2-B



เลขที่สินค้า Product No.	RoHS 10+	CAD	หมายเหตุ Remarks	มวลผลิตภัณฑ์ (g) Mass	รหัส Code
BP-19-6-2-B	●	3D	สำหรับน็อตหัวกลม/น็อตยึด Pan/Binding screw	30	12338

● : ผลิตภัณฑ์ที่ได้รับการรับรองตามมาตรฐาน RoHS10 ▲ : สามารถรับรองตามมาตรฐาน RoHS10