

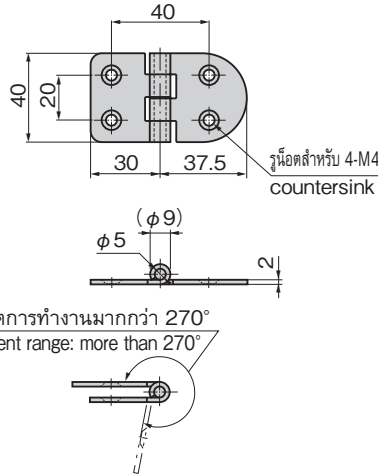


B-1225
ทำจากสแตนเลส

บานพับสำหรับเรือ MARINE HINGES



B-1225



ขอบเขตการทำงานมากกว่า 270°
Movement range: more than 270°

ลักษณะเด่น Feature

- ใช้ SUS316 สแตนเลสทนต่อความกัดกร่อนสูงเป็นปี
- มีความเข้ากันได้ในการติดตั้งกับบานพับสำหรับเรือสแตนเลส B-1227, B-1228 และบานพับสำหรับเรือพลาสติก BP-19-1-2
- Stainless steel hinge (SUS316) of excellent corrosion resistance.
- Installation is compatible with the stainless marine hinge B-1227/1228 or plastic marine hinge BP-19-1-2.

ข้อมูล • วัสดุ: ปีก: แผ่นเหล็กสแตนเลส (SUS316)
 จำเพาะ แกน: แท่งเหล็กสแตนเลส (SUS304)
 • การจัดการผิวหน้า: ขัดเรียบ
 การใช้งาน • เรือ/รถยนต์/อุปกรณ์สื่อสาร/อุปกรณ์ตรวจวัด
 หมายเหตุ • รับผลิตแบบไม่มีรูด้วยเช่นกัน กรุณาติดต่อสอบถาม
 Specifications • Material: Wing: Stainless steel plate (SUS316)
 Shaft: Stainless steel bar (SUS304)
 • Finish: Barrel polishing
 Specific-use • Ships, vehicles, communication or measuring equipment

เลขที่สินค้า Product No.	RoHS 10	CAD	คำอ้างอิง Reference values	มวลผลิตภัณฑ์ (g) Mass	รหัส Code
B-1225	●	2D/3D	ความสูงประตู×ความกว้างประตู Door height×door width	มวลประตู (kg) Door mass	
			600×300	10	49
					11509

● : ผลิตภัณฑ์ที่ได้รับการรับรองตามมาตรฐาน RoHS10 ▲ : สามารถรับรองตามมาตรฐาน RoHS10

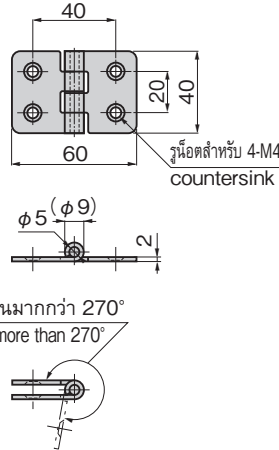


B-1227
ทำจากสแตนเลส

บานพับสำหรับเรือ MARINE HINGES



B-1227



ขอบเขตการทำงานมากกว่า 270°
Movement range: more than 270°

ลักษณะเด่น Feature

- ใช้ SUS316 สแตนเลสทนต่อความกัดกร่อนสูงเป็นปี
- มีความเข้ากันได้ในการติดตั้งกับบานพับสำหรับเรือสแตนเลส B-1225, B-1228 และบานพับสำหรับเรือพลาสติก BP-19-1-2
- Stainless steel hinge (SUS316) of excellent corrosion resistance.
- Installation is compatible with the stainless marine hinge B-1225/1228 or plastic marine hinge BP-19-1-2.

ข้อมูล • วัสดุ: ปีก: แผ่นเหล็กสแตนเลส (SUS316)
 จำเพาะ แกน: แท่งเหล็กสแตนเลส (SUS304)
 • การจัดการผิวหน้า: ขัดเรียบ
 การใช้งาน • เรือ/รถยนต์/อุปกรณ์สื่อสาร/อุปกรณ์ตรวจวัด
 หมายเหตุ • รับผลิตแบบไม่มีรูด้วยเช่นกัน กรุณาติดต่อสอบถาม
 Specifications • Material: Wing: Stainless steel plate (SUS316)
 Shaft: Stainless steel bar (SUS304)
 • Finish: Barrel polishing
 Specific-use • Ships, vehicles, communication or measuring equipment

เลขที่สินค้า Product No.	RoHS 10	CAD	คำอ้างอิง Reference values	มวลผลิตภัณฑ์ (g) Mass	รหัส Code
B-1227	●	2D/3D	ความสูงประตู×ความกว้างประตู Door height×door width	มวลประตู (kg) Door mass	
			600×300	10	47
					12742

● : ผลิตภัณฑ์ที่ได้รับการรับรองตามมาตรฐาน RoHS10 ▲ : สามารถรับรองตามมาตรฐาน RoHS10

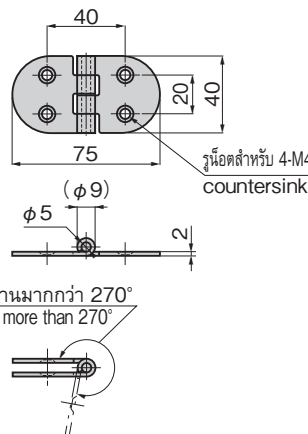


B-1228
ทำจากสแตนเลส

บานพับสำหรับเรือ MARINE HINGES



B-1228



ขอบเขตการทำงานมากกว่า 270°
Movement range: more than 270°

ลักษณะเด่น Feature

- ใช้ SUS316 สแตนเลสทนต่อความกัดกร่อนสูงเป็นปี
- การติดตั้งมีความเข้ากันได้กับบานพับสำหรับเรือสแตนเลส B-1225, B-1227 และบานพับสำหรับเรือพลาสติก BP-19-1-2
- Stainless steel hinge (SUS316) of excellent corrosion resistance.
- Installation is compatible with the stainless marine hinge B-1225/1227 or plastic marine hinge BP-19-1-2.

ข้อมูล • วัสดุ: ปีก: แผ่นเหล็กสแตนเลส (SUS316)
 จำเพาะ แกน: แท่งเหล็กสแตนเลส (SUS304)
 • การจัดการผิวหน้า: ขัดเรียบ
 การใช้งาน • เรือ/รถยนต์/อุปกรณ์สื่อสาร/อุปกรณ์ตรวจวัด
 หมายเหตุ • รับผลิตแบบไม่มีรูด้วยเช่นกัน กรุณาติดต่อสอบถาม
 Specifications • Material: Wing: Stainless steel plate (SUS316)
 Shaft: Stainless steel bar (SUS304)
 • Finish: Barrel polishing
 Specific-use • Ships, vehicles, communication or measuring equipment

เลขที่สินค้า Product No.	RoHS 10	CAD	คำอ้างอิง Reference values	มวลผลิตภัณฑ์ (g) Mass	รหัส Code
B-1228	●	2D/3D	ความสูงประตู×ความกว้างประตู Door height×door width	มวลประตู (kg) Door mass	
			600×300	10	52
					12743

● : ผลิตภัณฑ์ที่ได้รับการรับรองตามมาตรฐาน RoHS10 ▲ : สามารถรับรองตามมาตรฐาน RoHS10



B

บาน
พับยาว

BUTT HINGES

บานพับ
แบบเรียบ

บานพับ
ด้านใน

บานพับ
สลักจอยท์

บานพับ
ต่างระดับ

บานพับสำหรับ
คลังรวม

บานพับสำหรับ
รถจักรยานพิเศษ

บานพับตู้
แช่แข็ง

บานพับ
พิเศษ

บานพับ
แบบแรงบิด

แขนค้ำ

อุปกรณ์เสริม
(B)

TAKIGEN
เล่มที่ 24