



B-78-A

ทำจากอะลูมิเนียม

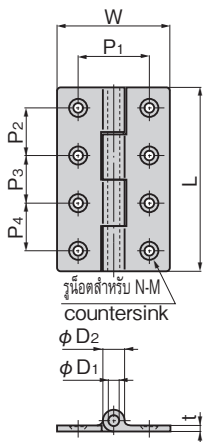
บานพับแบบเรียบ BUTT HINGES

ลักษณะเด่น Feature

- น้ำหนักเบาเนื่องจากเป็นโลหะผสมอะลูมิเนียม
- ใช้แกนสแตนเลส
- Lightweight aluminum alloy.
- Stainless steel shaft.

ข้อมูลจำเพาะ: วัสดุ: โลหะผสมอะลูมิเนียม (ADC)
 การใช้งาน: • การจัดการผิวหน้า: สีซิลเวอร์ผิวซาติน
 • อุปกรณ์สื่อสาร/อุปกรณ์ตรวจวัด

Specifications: • Material: Aluminum alloy (ADC)
 • Finish: Aventurine silver coating
 Specific use: • Communication or measuring equipment



B-78-A-12



B-78-A-16

เลขที่สินค้า Product No.	RoHS 10	CAD	L	W	t	P ₁	P ₂	P ₃	P ₄	φD ₁	φD ₂	M	N	มวลประตูอ้างอิงสำหรับใช้งาน 2 ชิ้นในแนวตั้ง (kg) Door mass when using two pcs vertically (reference)	มวลผลิตภัณฑ์ (g) Mass	รหัส Code
B-78-A-11	●	✓	40	35	2.5	22	26			4	8	M3	4	5	15	11442
B-78-A-12	●	✓	50	35	2.5	22	34			4	8	M3	4	10	18	11443
B-78-A-13	●	✓	65	50	3	30	23	23		5	10	M4	6	10	38	11444
B-78-A-14	●	✓	75	50	3	30	27	27		5	10	M4	6	20	48	11445
B-78-A-15	●	✓	90	60	3.5	38	35	35		6	12	M5	6	20	80	11446
B-78-A-16	●	✓	100	60	3.5	38	26	26	26	6	12	M5	8	30	86	11447

● : ผลิตภัณฑ์ที่ได้รับการรับรองตามมาตรฐาน RoHS10 ▲ : สามารถรับรองตามมาตรฐาน RoHS10

บานพับเรียบแบบรีด EXTRUDED BUTT HINGES



B-207·B-208·B-209

ทำจากอะลูมิเนียม

ลักษณะเด่น Feature

- น้ำหนักเบาเนื่องจากเป็นโลหะผสมอะลูมิเนียม
- เนื่องจากทำการชุบผิวอะลูมิเนียมจึงทนต่อการกัดกร่อนสูง
- ใช้แกนสแตนเลส
- Lightweight aluminum alloy-made.
- Corrosion-resistant alumite treatment.
- Stainless steel-made shaft is used.

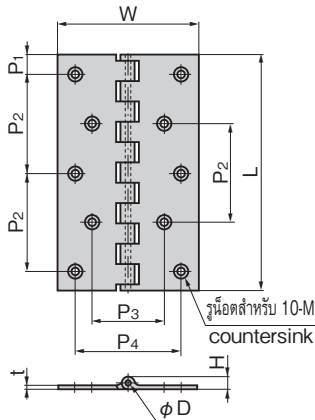
ข้อมูลจำเพาะ: วัสดุ: โลหะผสมอะลูมิเนียมอัดรีด (A6N01S)
 การใช้งาน: • การจัดการผิวหน้า: ชุบผิวอะลูมิเนียม
 • เรือ/รถยนต์/อุปกรณ์สื่อสาร/อุปกรณ์ตรวจวัด
 หมายเหตุ: • รับผลิตขนาดอื่น ๆ นอกเหนือจากในตารางด้วย
 เช่นกัน (ได้สูงสุด L = 2000mm)
 • กรุณาใช้สินค้ามาตรฐาน MS (ตั้งแต่หน้า 676) กับเครื่องบิน

Specifications: • Material: Aluminum alloy extrusion (A6N01S)
 • Finish: Alumite treatment

Specific-use: • Ships, vehicles, communication or measuring equipment
 • The MS (Military Standard) articles must be used for the aircraft. (on page 676~)



B-208-1



เลขที่สินค้า Product No.	RoHS 10	CAD	L	W	H	t	P ₁	P ₂	P ₃	P ₄	φD	M	มวลผลิตภัณฑ์ (g) Mass	รหัส Code
B-207-1	●	✓	100	86	8	2.7	12	38	45	65	3.5	M4	75	10415
B-207-2	●	✓	125	86	8	2.7	12.5	50	45	65	3.5	M4	95	10416
B-207-3	●	✓	150	86	8	2.7	12	63	45	65	3.5	M4	115	10417
B-208-1	●	✓	100	95	10.5	4	12	38	55	75	3	M5	120	10418
B-208-2	●	✓	125	95	10.5	4	12.5	50	55	75	3	M5	150	10419
B-208-3	●	✓	150	95	10.5	4	12	63	55	75	3	M5	180	10420
B-209-1	●	✓	100	100	13	5	12	38	60	80	4.5	M6	160	10421
B-209-2	●	✓	125	100	13	5	12.5	50	60	80	4.5	M6	210	10422
B-209-3	●	✓	150	100	13	5	12	63	60	80	4.5	M6	250	10423

● : ผลิตภัณฑ์ที่ได้รับการรับรองตามมาตรฐาน RoHS10 ▲ : สามารถรับรองตามมาตรฐาน RoHS10

บานพับผีเสื้อ HINGES



B-217

ทำจากอะลูมิเนียม (เลขที่สินค้าเดิม B-2002)

ลักษณะเด่น Feature

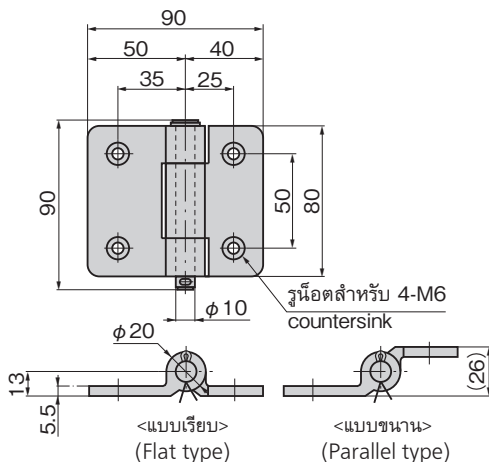
- ประกอบเปลี่ยนได้ทั้งกับแบบเรียบและแบบขนาน
- Can be arranged with either butt type or parallel type.

ข้อมูลจำเพาะ: วัสดุ: โลหะผสมอะลูมิเนียมอัดรีด
 การใช้งาน: • การจัดการผิวหน้า: ชุบผิวอะลูมิเนียม
 หมายเหตุ: • รับผลิตบานพับยาวด้วยเช่นกัน

Specifications: • Material: Aluminum extrusion
 • Finish: Alumite treatment



B-217-11



เลขที่สินค้า Product No.	RoHS 10	CAD	หมายเหตุ Remarks	มวลผลิตภัณฑ์ (g) Mass	รหัส Code
B-217-11	●	✓	มีรู With hole	222	11294
B-217-1	●	✓	ไม่มีรู Without hole	231	11212

● : ผลิตภัณฑ์ที่ได้รับการรับรองตามมาตรฐาน RoHS10
 ▲ : สามารถรับรองตามมาตรฐาน RoHS10

บานพับผีเสื้อ/ทึกล้วน อุปกรณ์เสริม



B

บานพับยาว

BUTT HINGES บานพับแบบเรียบ

บานพับด้านใน

BUTT HINGES บานพับสลักจอยท์

บานพับต่างระดับ

บานพับสำหรับคลื่นรูป

BUTT HINGES บานพับสำหรับรถจักรยานพิเศษ

บานพับตู้แช่แข็ง

บานพับพิเศษ

บานพับแบบแรงบิด

แขนค้ำ

BUTT HINGES อุปกรณ์เสริม (B)