



B-1884
ทำจากสแตนเลส

บานพับสำหรับประตูพับ FOLDING DOOR HINGES

บานพับสี่เหลี่ยม/ทึบ
อุปกรณ์เสริม



B

บานพับยาว

BUTT HINGES
บานพับแบบเรียบ

บานพับด้านใน

บานพับสลักย่อยที่

บานพับต่างระดับ

บานพับหัวคิ้ว

บานพับหัวรถตัดพิเศษ

บานพับตู้แช่แข็ง

บานพับพิเศษ

บานพับแบบแรงบิด

แขนค้ำ

อุปกรณ์เสริม (B)

ลักษณะเด่น Feature

- เนื่องจากทำจากสแตนเลสจึงมีความทนต่อความกัดกร่อนสูง
- มีการประกอบแบริ่งหล่อลื่นจึงเปิดปิดได้อย่างราบรื่น
- แบบขวา/แบบซ้าย (ทั้งในแบบและภาพถ่ายเป็นแบบทางขวา)
- The product is made of stainless steel, providing excellent corrosion resistance.
- Lubricating axel is incorporated, so that opening and closing of the door is made smoothly.
- The left type or right type (drawing and photo show the right type.)

ข้อมูลจำเพาะ • วัสดุ: แผ่นเหล็กสแตนเลส (SUS304)
การใช้งาน • รถบัส/รถจัดทำพิเศษ/ประตูพับของเรือ
กำหนดส่ง • สินค้ามาตรฐาน...กรุณาติดต่อสอบถามถึงกำหนดมอบ ส่งมอบ
หมายเหตุ • มีแบบพร้อมมือจับด้วย (B-1884-H)

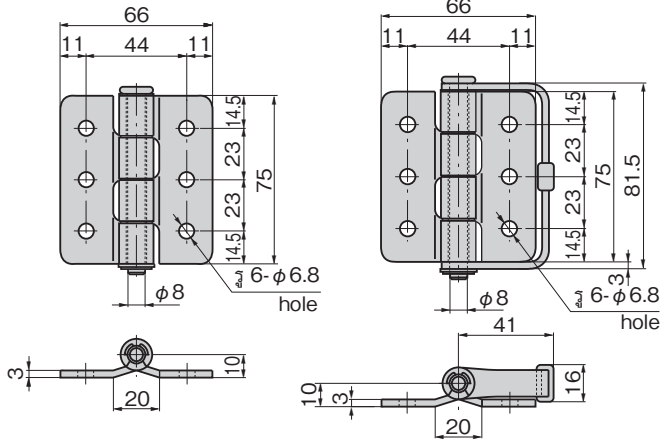
Specifications • Material: Stainless steel plate (SUS304)
Specific- • For folding door in buses, specially equipped use
Remarks • The product with handle is also available. (B-1884-H)

B-1884-R

[B-1884-R]

B-1884-H

[B-1884-H]



เลขที่สินค้า Product No.	RoHS 10	CAD	ค่าอ้างอิง Reference values		มวลผลิตภัณฑ์ (g) Mass	รหัส Code
			ความสูงประตู×ความกว้างประตู Door height×door width	มวลประตู (kg) Door mass		
B-1884-L		2D/3D	600×300	59	185	11855
B-1884-R		2D/3D	600×300	59	185	11856
B-1884-H		2D/3D	600×300	59	230	11857

- : ผลิตภัณฑ์ที่ได้รับการรับรองตามมาตรฐาน RoHS10
- ▲ : สามารถรับรองตามมาตรฐาน RoHS10

บานพับรับน้ำหนักมากสำหรับอุปกรณ์ที่ใช้ในการก่อสร้าง BUTT HINGES FOR HEAVY-DUTY USE



B-801 • B-802
ทำจากเหล็ก

ลักษณะเด่น Feature

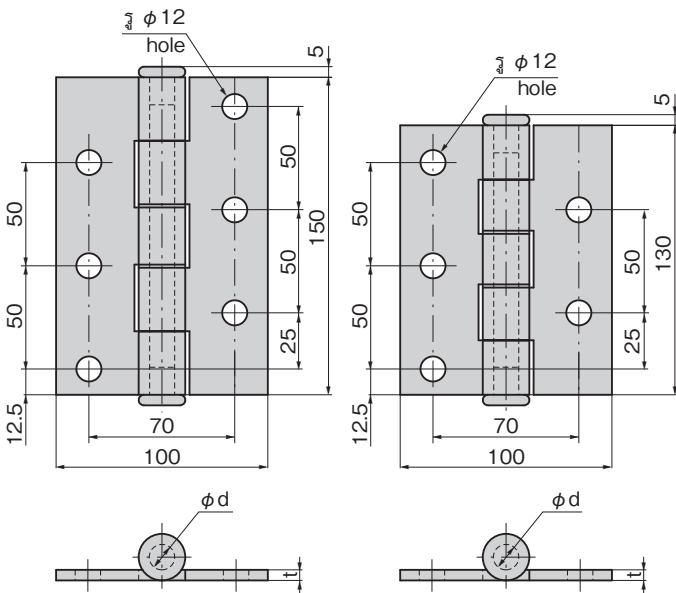
- แข็งแรงทนทานต่อทั้งแรงสั่นสะเทือนและการเปิดปิดประตูที่รุนแรง
- ทนทานของทองเหลืองช่วยให้เปิดปิดได้ราบรื่น
- Strong enough to withstand excessive vibration occurred by rough opening and closing of the door.
- Brass bush provides smooth opening and closing.

ข้อมูลจำเพาะ • วัสดุ: ตัวอุปกรณ์: แผ่นเหล็กรีดร้อน (SPHC)
แกน: แทงเหล็กสแตนเลส (SUS304)
• การจัดการผิวหน้า: ชี้นงานเปลือย
• เส้นผ่านศูนย์กลางแกน: B-801: $\phi 12$, B-802: $\phi 10$

Specifications • Material: Main unit: Hot rolled steel plate (SPHC)
Axle: Stainless steel (SUS304)
• Finish: Plain
• Axle diameter: B-801: $\phi 12$, B-802: $\phi 10$

[B-801-1/B-802-1 ไม่มีรู
Without hole
B-801-11/B-802-11 มีรู
With hole]

[B-801-2/B-802-2 ไม่มีรู
Without hole
B-801-12/B-802-12 มีรู
With hole]



เลขที่สินค้า Product No.	RoHS 10	CAD	t	ϕd	ค่าอ้างอิง Reference values		มวลผลิตภัณฑ์ (g) Mass	รหัส Code
					ความสูงประตู×ความกว้างประตู Door height×door width	มวลประตู (kg) Door mass		
B-801-1 ไม่มีรู Without hole		2D/3D	5	12	1800×900	45	920	11662
B-801-11 มีรู With hole		2D/3D	5	12	1800×900	45	900	11661
B-802-1 ไม่มีรู Without hole		2D/3D	4.5	10	1800×900	40	780	11666
B-802-11 มีรู With hole		2D/3D	4.5	10	1800×900	40	760	11665
B-801-2 ไม่มีรู Without hole		2D/3D	5	12	1800×900	33	810	11664
B-801-12 มีรู With hole		2D/3D	5	12	1800×900	33	790	11663
B-802-2 ไม่มีรู Without hole		2D/3D	4.5	10	1800×900	30	690	11668
B-802-12 มีรู With hole		2D/3D	4.5	10	1800×900	30	670	11667

- : ผลิตภัณฑ์ที่ได้รับการรับรองตามมาตรฐาน RoHS10
- ▲ : สามารถรับรองตามมาตรฐาน RoHS10