

บานพับพร้อมตัวครอบ CAP HINGES



B-178
ทำจากซีลอลอย



B

บานพับยาว

บานพับแบบเรียบ

บานพับด้านใน

บานพับสลักจอยท์

บานพับต่างระดับ

บานพับสำหรับคลื่นรุม

บานพับสำหรับรถจักรยานยนต์

บานพับตู้แช่แข็ง

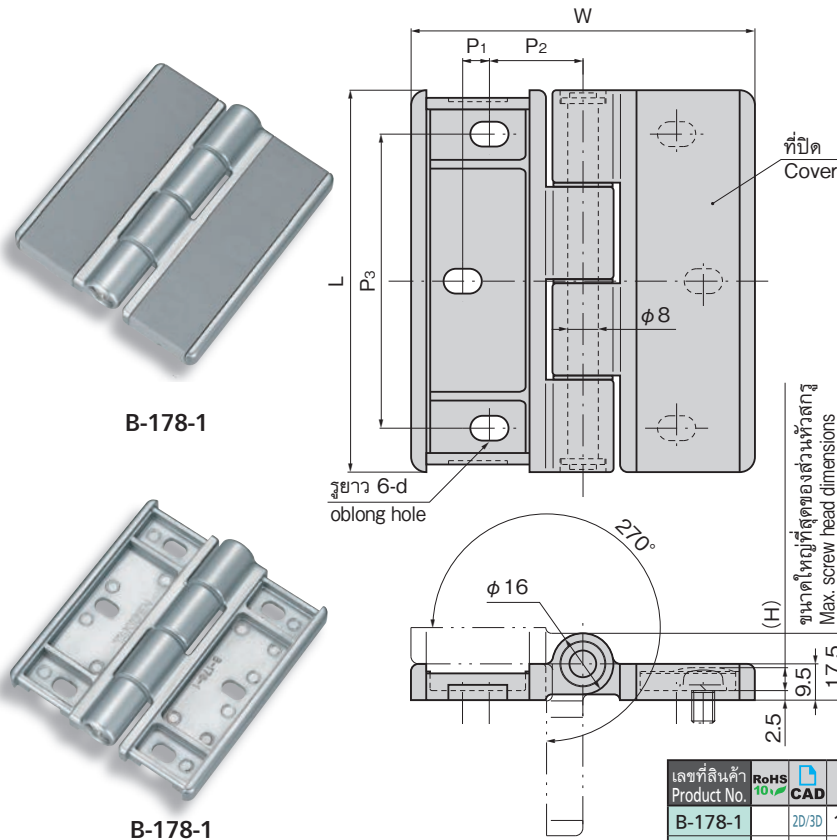
บานพับพิเศษ

บานพับแบบแรงบิด

แขนค้ำ

อุปกรณ์เสริม (B)

BUTT HINGES



B-178-1

B-178-1

เวลาที่ยังไม่ได้ติดตั้ง
Without cover

ลักษณะเด่น Feature

- ซ่อนสกรูลำหรับยึดติดได้ด้วยที่ปิดจึงไม่ทำลายสภาพภายนอก
- ขอบเขตการทำงานเป็น 270°
- The screws are hidden by the cover to improve the external appearance.
- Operating range: 270°

ข้อมูลจำเพาะ
 • วัสดุ: ตัวอุปกรณ์บานพับมีเสี้ยน: ซีลอัลลอย (ZDC)
 ที่ปิด: พอลิบิวทิลีน เทเรฟทาเลต (PBT)
 • การจัดการผิวหน้า: ตัวอุปกรณ์บานพับมีเสี้ยน: ซุปเชอร์โรโครเมียม (MZCr)

การใช้งาน
 • กล่องใส่ประเภทต่างๆ ที่ต้องการดีไซน์โดดเด่นกำหนดตง
 • สินค้ามาตรฐาน...กรุณาติดต่อสอบถามถึงกำหนดมอบ

Specifications
 • Material: Main body: Zinc alloy (ZDC)
 Cover: Polybutylene terephthalate (PBT)
 • Finish: Main body: Satellite chrome plating (MZCr)

Specific-use
 • Structures where emphasis is placed on design

เลขที่สินค้า Product No.	RoHS 10	CAD	L	W	(H)	P1	P2	P3	d	มวลผลิตภัณฑ์ (g) Mass	รหัส Code
B-178-1		2D/3D	100	90	6	7	24.5	77	φ6.5×10	360	13069
B-178-2		2D/3D	60	90	5	14	21	42	φ4.5×6	215	13070
B-178-3			80	70	5	4	21	58	φ6×8	250	13439

● : ผลิตภัณฑ์ที่ได้รับการรับรองตามมาตรฐาน RoHS10 ▲ : สามารถรับรองตามมาตรฐาน RoHS10

บานพับวงกบ สำหรับการรับน้ำหนักมาก SASH HINGES FOR HEAVY-DUTY USE



B-1002
ทำจากสแตนเลส

B-2
ทำจากเหล็ก

ลักษณะเด่น Feature

- เนื่องจากทำจากสแตนเลสจึงมีความทนต่อความกัดกร่อนสูง (B-1002)
- มีทั้งแบบเรียบ แบบขนาน, แบบมีรู ไม่มีรู
- Corrosion-resistant stainless steel is used. (B-1002)
- Butt-type or parallel-type / with holes or without holes are available.

[B-1002]
 ข้อมูลจำเพาะ
 • มวลผลิตภัณฑ์: 125g
 • วัสดุ: แผ่นเหล็กสแตนเลส (SUS304)
 • การจัดการผิวหน้า: ทำผิวด้านแบบชิ้นเส้นแฮร์ไลน์

การใช้งาน
 • วงกบ/แผงควบคุม/ประตูอุปกรณ์ประเภทต่างๆ

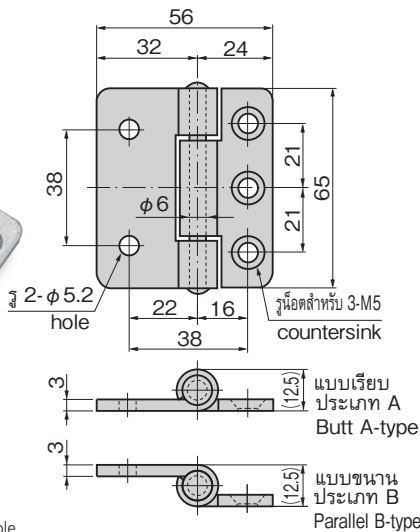
[B-2]
 ข้อมูลจำเพาะ
 • มวลผลิตภัณฑ์: 125g
 • วัสดุ: แผ่นเหล็กตีร้อน (SPHC)
 • การจัดการผิวหน้า: ผิวชุบสังกะสีเคลือบโครเมต (MFZn-C)

Specifications
 • Mass: 125g
 • Material: Hot rolled steel plate (SPHC)
 • Finish: Zinc plating chromate treatment (MFZn-C)



B-1002-A-1

B-1002-B-11



วิธีสั่งสินค้า Order format

B-1002 A 11
 ทำจากสแตนเลส = B-1002 Stainless steel
 เหล็ก = B-2 Iron
 A = แบบเรียบ Butt-type
 B = แบบขนาน Parallel-type
 11 = มีรู With hole
 1 = ไม่มีรู Without hole

เลขที่สินค้า Product No.	RoHS 10	CAD	หมายเหตุ Remarks	ค่าอ้างอิง Reference values			รหัส Code
				ความสูงประตู×ความกว้างประตู Door height×door width	มวลประตู (kg) Door mass		
B-1002-A-11		2D/3D	มีรูแบบเรียบ With hole butt-type	500×250	54	10552	
B-1002-A-1		2D/3D	ไม่มีรูแบบเรียบ Without hole butt-type	500×250	54	10553	
B-1002-B-11		2D/3D	มีรูแบบขนาน With hole parallel-type	500×250	54	10554	
B-1002-B-1		2D/3D	ไม่มีรูแบบขนาน Without hole parallel-type	500×250	54	10555	

เลขที่สินค้า Product No.	RoHS 10	CAD	หมายเหตุ Remarks	ค่าอ้างอิง Reference values			รหัส Code
				ความสูงประตู×ความกว้างประตู Door height×door width	มวลประตู (kg) Door mass		
B-2-A-11		2D/3D	มีรูแบบเรียบ With hole butt-type	500×250	27	10008	
B-2-A-1		2D/3D	ไม่มีรูแบบเรียบ Without hole butt-type	500×250	27	10009	
B-2-B-11		2D/3D	มีรูแบบขนาน With hole parallel-type	500×250	27	10010	
B-2-B-1		2D/3D	ไม่มีรูแบบขนาน Without hole parallel-type	500×250	27	10011	

● : ผลิตภัณฑ์ที่ได้รับการรับรองตามมาตรฐาน RoHS10 ▲ : สามารถรับรองตามมาตรฐาน RoHS10 ● : ผลิตภัณฑ์ที่ได้รับการรับรองตามมาตรฐาน RoHS10 ▲ : สามารถรับรองตามมาตรฐาน RoHS10