

# บานพับลามิเนต (เปิด 180°/รองรับความหนาของประตู) LAMINATE HINGES (180° OPEN / FIT TO DOOR THICKNESS)



**B-868-3S·4S**  
ทำจากยาง

## ลักษณะเด่น Feature

- บานพับมีเสี้ยนไม่มีรอยต่อจึงช่วยเพิ่มความสามารถในการกันน้ำ
- เหมาะที่สุดกับประตูแบบเปิดขึ้นด้านบน (แบบติดขึ้น) เพราะน้ำหนัก ๗๗.๕ จะไม่ไหลเข้ามาตอนเปิดประตู
- ตัดความยาวของบานพับได้ตามต้องการ
- เปิดประมาณ 80° ได้อย่างอิสระ
- ประตูไม่มีส่วนยื่นนูนออกมาจึงช่วยเสริมสภาพภายนอก
- This hinge is one piece so that waterproof property is improved.
- The swing-up door prevents rainwater enter in the container, when the door is opened.
- This hinge can be cut for an optional length.
- This product is slanting 80° at freestanding position.
- Using of this product eliminates projections on the door and improves appearance.

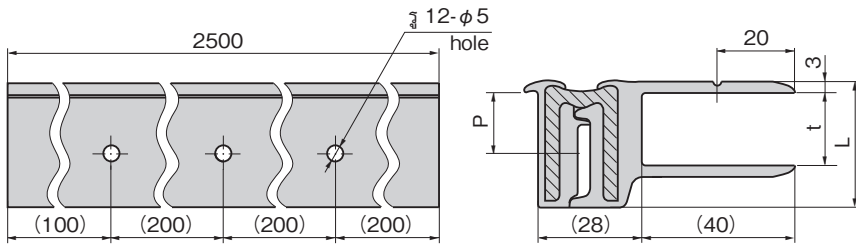


**B-868-4S-13**

สายคาดเสริมการป้องกันการหล่น  
B-868-HB แบบ 2 ชั้นเป็นมาตรฐาน  
Support belt to prevent accidents  
B-868-HB Two belts provided standard  
※ดูอ้างอิงวิธีติดตั้งที่หน้า 683  
Refer to page 683 for the installation

- ข้อมูลจำเพาะ**
- วัสดุ: ฐาน: โลหะผสมอะลูมิเนียมอัดรีด
  - บานพับ: ยางโพลียูรีเทน (PU)
  - การจัดการผิวหน้า: ซุปผิวอะลูมิเนียม
- การใช้งาน**
- รถจัดทำพิเศษ/รถตู้ขนาดกลาง/รถห้องเย็น/ฝารถบัส
- กำหนดส่งมอบ**
- สินค้ามาตรฐาน...กรุณาติดต่อสอบถามถึงกำหนดส่งมอบ
- หมายเหตุ**
- หากใช้บานพับที่มีเส้นนี้ในแนวตั้งจะทำให้ส่วนขอบปลายประตูตกลงมา 2-3mm กรณีต้องแก้ไขให้ติดตั้งไกด์บุช ๗๗.๕
  - ควรเจาะรูสำหรับติดตั้งในส่วนขอบสองข้างของบานพับมีเสี้ยนให้ไม่เกิน 40mm
  - กรณีเปิดปิดประตูด้วยกระบอกสูบไฮดรอลิก ๗๗.๕ จะทำให้มีแรงดึงผิวมากเกินไปที่ส่วนบานพับ กรุณาติดต่อสอบถาม
  - กรุณาปรับเปลี่ยนทันทีเมื่อพบเห็นยางเสื่อมสภาพ

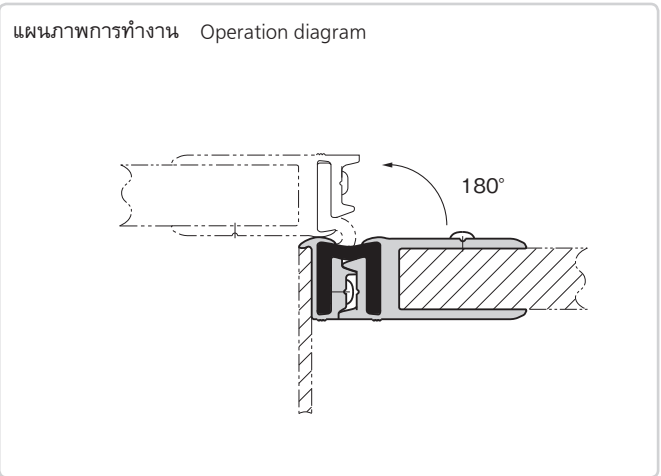
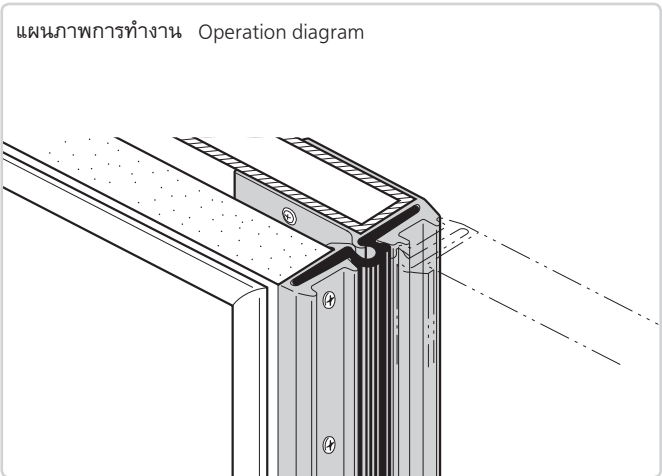
- Specifications**
- Material Base: Aluminum alloy extruded material
  - Hinge: Polyurethane rubber (PU)
  - Finish: Alumite treatment
- Specific-use Remarks**
- Specially equipped vehicles, medium size vans, use chill cars and bus lids
  - If this hinge is installed in vertical position, the top edge of the door becomes 2 or 3 mm lower. Use a kind of guide bush to compensate such gap.
  - Make sure that the installation holes at both ends of the hinge must be drilled within 40 mm.
  - If the door is opened or closed by hydraulic cylinder, an excess tensile force will be applied to the hinge. Please consult us.
  - If rubber deteriorates, replace it immediately.



● สินค้ามีขนาดยาว จึงมีค่าจัดส่งต่างหาก กรุณาติดต่อสอบถามรายละเอียดเพิ่มเติม

เลขที่สินค้า Product No.	RoHS 10.0	CAD	L	P	t	มวลผลิตภัณฑ์ (g) Mass	รหัส Code
B-868-3S-19		2D	33	16	19	5,800	11817
B-868-4S-13		2D	25	14.5	13	4,000	11818
B-868-4S-19		2D	25	14.5	19	4,060	11819

● : ผลิตภัณฑ์ที่ได้รับการรับรองตามมาตรฐาน RoHS10 ▲ : สามารถรับรองตามมาตรฐาน RoHS10



บานพับมีเสี้ยน/ที่กันน้ำ  
อุปกรณ์เสริม

CONTINUOUS HINGES

บานพับยาว

บานพับแบบเรียบ

บานพับด้านใน

บานพับสลักป้อยท์

บานพับต่างระดับ

บานพับสำหรับคลังรถ

บานพับสำหรับรถจัดทำพิเศษ

บานพับตู้แช่แข็ง

บานพับพิเศษ

บานพับแบบแรงบิด

แขนค้ำ

อุปกรณ์เสริม (B)