

# มือจับกล่องพร้อมสปริง

## TRUNK CARRYING HANDLES WITH SPRINGS



**A-1175**  
ทำจากสแตนเลส

**A-175**  
ทำจากเหล็ก

### ลักษณะเด่น Feature

- รูปแบบที่ได้ทำการปรับปรุงให้ดีขึ้นโดยติดตั้งสปริงเอาไว้ใน A-1006/A-6
- เนื่องจากทำจากสแตนเลสจึงมีความทนต่อความกัดกร่อนสูง (A-1175)
- ติดตั้งยางสังเคราะห์ที่ส่วนของมือจับทำให้จับได้ง่ายขึ้น (A-1175-12/13, A-175-12/13)
- Improved type, i.e. spring is mounted on A-1006/A-6.
- Corrosion-resistant stainless steel is used. (A-1175)
- Synthetic rubber is attached to grip so it's easy to grip. (A-1175-12-13, A-175-12-13)

#### [A-1175]

- ชื่อรุ่น: วัสดุ: แผ่นสแตนเลสแบบรีดเย็น (SUS304)  
 จำเพาะ: การจัดการผิวหน้า: การขัดมันเชิงไฟฟ้า  
 • แรงที่ใช้: A-1175-2: 294N  
 A-1175-3: 196N

การใช้งาน: อุปกรณ์ตรวจวัด/คอนเทนเนอร์ขนาดเล็ก

#### [A-175]

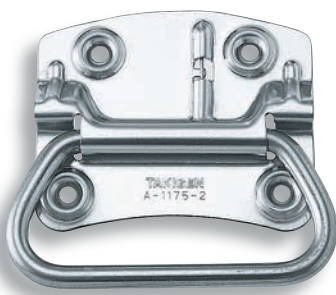
- ชื่อรุ่น: วัสดุ: แผ่นเหล็กรีดเย็น (SPCC)  
 จำเพาะ: การจัดการผิวหน้า: ผิวชุบสังกะสีเคลือบโครเมต (MFZn-C)

#### [A-1175] Specifications

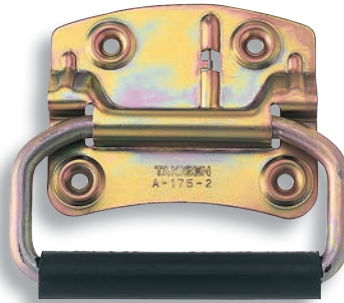
- Material: Cold rolled stainless steel plate (SUS304)
- Finish: Electrolytic polishing
- Working load: A-1175-2: 294N  
A-1175-3: 196N

#### Specific-use [A-175] Specifications

- Measuring equipment and small-sized containers
- Material: Cold rolled steel (SPCC)
- Finish: Zinc plating chromate treatment (MFZn-C)



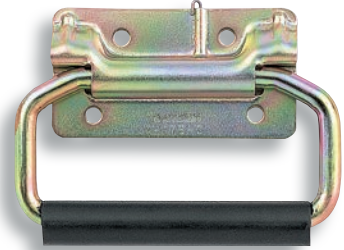
A-1175-2



A-175-12

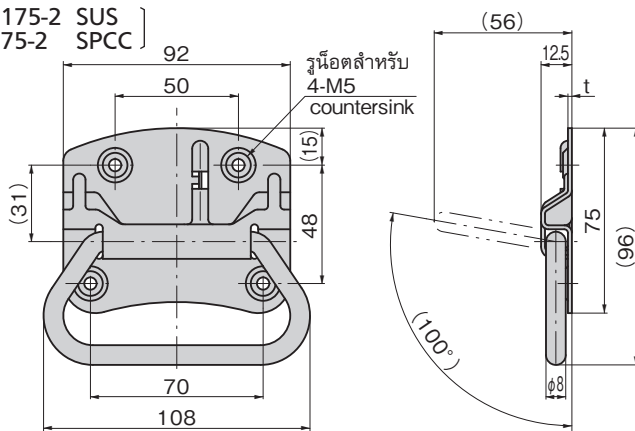


A-1175-3

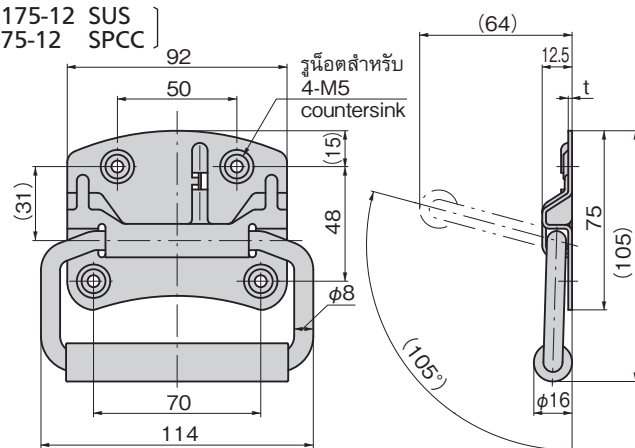


A-175-13

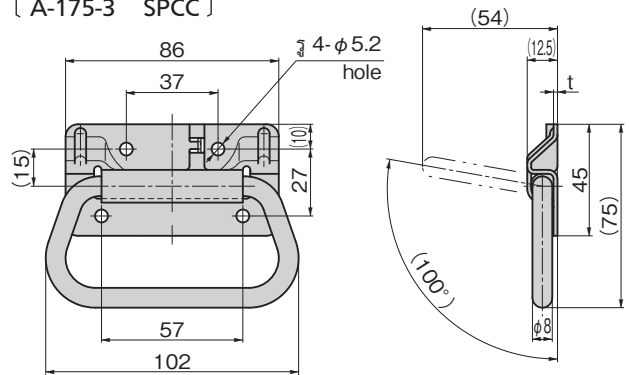
[A-1175-2 SUS  
A-175-2 SPCC]



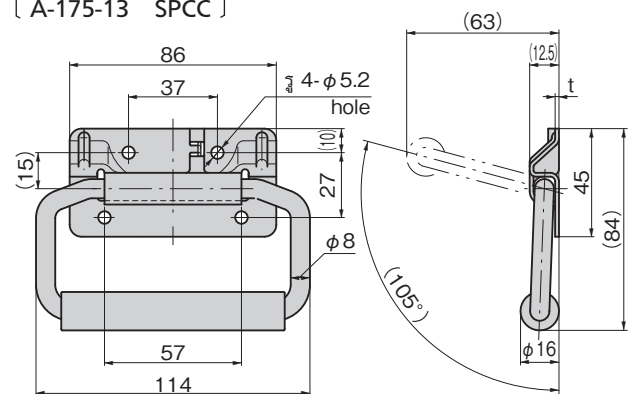
[A-1175-12 SUS  
A-175-12 SPCC]



[A-1175-3 SUS  
A-175-3 SPCC]



[A-1175-13 SUS  
A-175-13 SPCC]



เลขที่สินค้า Product No.	RoHS 10	CAD	วัสดุ Material	t	มวลผลิตภัณฑ์ (g) Mass	รหัส Code
A-1175-2	●	2D/3D	SUS	1.5	190	00760
A-1175-3	●	2D/3D			150	00761
A-1175-12	●	2D/3D			204	03442
A-1175-13	●	2D/3D			204	03443
A-175-2	●	2D	SPCC	1.6	185	00400
A-175-3	●	2D			150	00401
A-175-12	●	2D			218	01586
A-175-13	●	2D			178	03441

● : ผลิตภัณฑ์ที่ได้รับการรับรองตามมาตรฐาน RoHS10 ▲ : สามารถรับรองตามมาตรฐาน RoHS10

※พร้อมยางสังเคราะห์ที่จับได้ง่าย  
Easy-to-grip synthetic rubber is attached

มือจับ  
ลูกบิด/อุปกรณ์เสริม

ตัวยึด  
โรลเลอร์

มือจับปิดผนึก  
แม่แบบพิเศษ

ตู้แช่แข็ง  
ปิดสนิท

แบบหมุน  
ผิวเรียบ

แบบเกี่ยว

มือจับ  
แบบเรียบ

มือจับ  
ป๊อป

มือจับ  
ยก

มือจับสำหรับ  
การปรับระดับ

ระบบ  
สลัก

ระบบ  
เชียว

เชื่อมต่อ

แบบ  
ตะขอ

มือจับ  
แบบล็อคได้

มือจับ  
แบบ L

มือจับ  
แบบ T

แบบกลม  
ขนาดเล็ก

ปุ่มกด

PULLS

มือจับ

ลูกบิด

ชิ้นส่วนที่ช่วยยึด  
กันเสา

ข้อต่อ  
เชื่อมต่อ

ลวด