

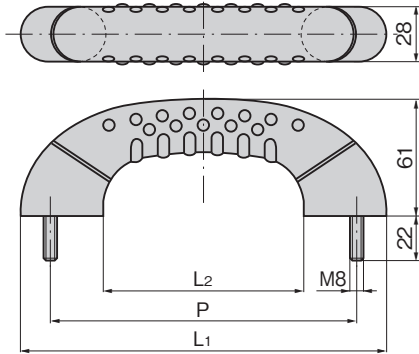


**AP-311**  
ทำจากพลาสติก

# มือจับแบบไม่ลื่น HIGH GRIP PULLS



AP-311-1-Black  
ดำ



## ลักษณะเด่น Feature

- พื้นผิวที่นูนออกมาจะช่วยยับยั้งความลื่นเวลาจับ
- แข็งแรงเพราะมีแกนโลหะ
- Projections on the surface prevents the hand from slipping when the handle is gripped.
- The steel core inside makes the product rigid.

ข้อมูล • วัสดุ: โพลีไวนิลคลอไรด์ (PVC)  
จำเพาะ • สีมาตรฐาน: สีดำ/สีเทา  
การใช้งาน • เรือ/รถยนต์/เครื่องเล่น  
หมายเหตุ • รับผิดชอบในสิทธิ์ด้วยเช่นกัน

Specifi- • Material: Polyvinyl chloride (PVC)  
cations • Standard color: Gray and black  
Specific use • Ships, vehicles, oscillation devices

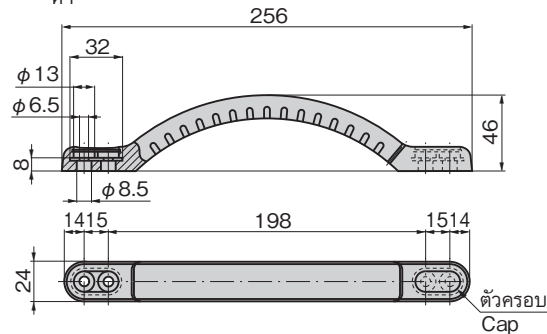
เลขที่สินค้า Product No.	RoHS 10	CAD	L1	L2	P	มวลผลิตภัณฑ์ (g) Mass	รหัส Code
AP-311-1-Black	●	2D/3D	292	200	260	450	01701
AP-311-1-Gray	●	2D/3D					02036
AP-311-2-Black	●	2D/3D	192	108	160	325	01702
AP-311-2-Gray	●	2D/3D					02037

● : ผลิตภัณฑ์ที่ได้รับการรับรองตามมาตรฐาน RoHS10 ▲ : สามารถรับรองตามมาตรฐาน RoHS10

# มือจับ PULLS



AP-333-A-Black  
ดำ



**AP-333-A**  
ทำจากพลาสติก

## ลักษณะเด่น Feature

- สกรูลำหรับยึดติดสามารถยึดหนี้อัดได้จากด้านหน้า และมีที่ปิดทำให้มองไม่เห็น
- น้ำหนักเบาและมีการดีไซน์ที่ดี
- The installation screws are concealed with the stopper from the front.
- Light and good design.

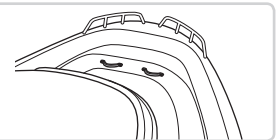
ข้อมูล • วัสดุ: โพลีโพรพิลีน (PP)  
จำเพาะ • สีมาตรฐาน: สีดำ/สีเทา  
• หนี้อัดที่แนะนำ: หนี้อัดหัว T/หนี้อัดหัวไบตังขนาดเล็ก M6  
การใช้งาน • เรือ/รถยนต์  
หมายเหตุ • รับผิดชอบในสิทธิ์ด้วยเช่นกัน กรุณาติดต่อสอบถาม  
• กรุณาตรวจสอบข้อมูลให้ถี่ถ้วนก่อนใช้สารป้องกันการ  
คลายตัวและสารละลายอื่น ๆ

Specifi- • Material: Polypropylene(PP)  
cations • Standard color: Gray and black  
• Recommended screws: truss screw/binding head machine screw M6  
Specific use • Ships and vehicles  
Remarks • Be sure to test adequately when using a solvent such as thread-locking fluid.

เลขที่สินค้า Product No.	RoHS 10	CAD	มวลผลิตภัณฑ์ (g) Mass	รหัส Code
AP-333-A-Black	●	2D/3D	70	02038
AP-333-A-Gray	●	2D/3D	70	02039

● : ผลิตภัณฑ์ที่ได้รับการรับรองตามมาตรฐาน RoHS10 ▲ : สามารถรับรองตามมาตรฐาน RoHS10

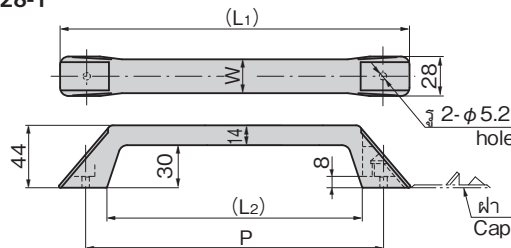
ตัวอย่างการใช้  
Example of application



# มือจับ PULLS



AP-828-1



**AP-828**  
ทำจากพลาสติก

## ลักษณะเด่น Feature

- ซ่อนหนี้อัดด้วยฝาหลังจากติดตั้ง
- เนื่องจากเป็นการติดตั้งด้านนอกจึงง่ายต่อการติดตั้ง
- The screws are concealed by the cap after the pull is installed.
- Installation is easy because the pull is attached to the outside.

ข้อมูล • วัสดุ: โพลีโพรพิลีน (PP)  
จำเพาะ • สีมาตรฐาน: ดำ  
• หนี้อัดที่แนะนำ: หนี้อัดหัวกลมแฉก M5  
การใช้งาน • สำหรับติดตั้งทั้งภายในและภายนอกเช่น รถจัดท่าพิเศษ เครื่องจักรก่อสร้าง รถบัส  
หมายเหตุ • แรงที่ใช้: 0.98kN

• กรุณาคุมมือจับไปที่พื้นผิวติดตั้งให้ตรงกับระยะพิทช์แล้วจึงทำการติดตั้ง  
• กรุณาตรวจสอบข้อมูลให้ถี่ถ้วนก่อนใช้สารป้องกันการ  
คลายตัวและสารละลายอื่น ๆ

Specifi- • Material: Polypropylene (PP)  
cations • Standard color: Black  
• Recommended screws: Round head screw M5  
Specific- • Interior decoration specially equipped vehicles, construction  
use machinery and buses.  
Remarks • Working load: 0.98kN  
• Press the handle against the surface where it will be attached, align the pitch and then attach the handle.  
• Be sure to test adequately when using a solvent such as thread-locking fluid.

เลขที่สินค้า Product No.	RoHS 10	CAD	(L1)	(L2)	W	P	มวลผลิตภัณฑ์ (g) Mass	รหัส Code
AP-828-1	●	2D/3D	248	180	24	210	100	01820
AP-828N-2	●	3D	170	100	26	130	46	04527

● : ผลิตภัณฑ์ที่ได้รับการรับรองตามมาตรฐาน RoHS10 ▲ : สามารถรับรองตามมาตรฐาน RoHS10

มือจับ  
ลูกบิด/อุปกรณ์เสริม  
A

ครีมอน  
ตัวยึด  
โรลเลอร์

มือจับปิดหมัก  
แม่แบบพิเศษ  
ตู้แช่แข็ง  
ปิดสนิท

แบบพุ่มน  
ผิวเรียบ  
แบบเกียร์  
มือจับ  
แบบเรียบ

มือจับ  
ป๊อป  
มือจับ  
ยก

มือจับสำหรับ  
การปรับระดับ  
ระบบ  
สลัก

ระบบ  
เชียว  
เชื่อมต่อ  
แบบ  
ตะขอ

มือจับ  
แบบล็อคได้  
มือจับ  
แบบ L

มือจับ  
แบบ T  
แบบกลม  
ขนาดเล็ก  
ปุ่มกด