



A

เครมอน

ตัวยึด
โรสเลอร์

มือจับปิดผนึก
แผ่นแบบพิเศษ

ตู้แช่แข็ง
บีคสตีท

แบบหมุน
ผิวเรียบ

แบบเกียร์

มือจับ
แบบเรียบ

มือจับ
ป๊อป

มือจับ
ยก

มือจับสำหรับ
การปรับระดับ

ระบบ
สลัก

ระบบ
เชียว

เชื่อมต่อ

แบบ
ตะขอ

มือจับ
แบบล็อคได้

มือจับ
แบบ L

มือจับ
แบบ T

แบบกลม
ขนาดเล็ก

ปุ่มกด

มือจับ

ลูกบิด

ชิ้นส่วนสำหรับยึด
กำแพง

ข้อต่อ
เชื่อมต่อ

ลวด

TAKIGEN
เล่มที่ 24

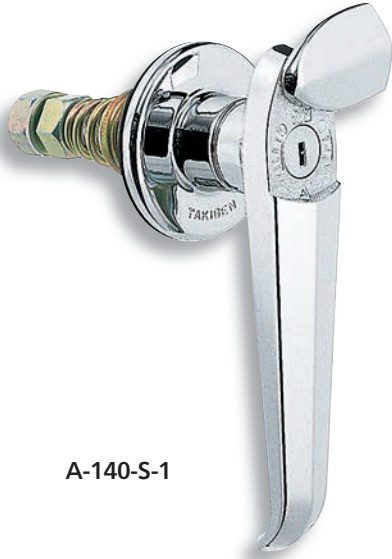
มือจับสลักเกลียวกันน้ำ

WATERPROOF HANDLES WITH STUDS



A-1140-S
ทำจากสแตนเลส

A-140-S
ทำจากซิงค์อัลลอย



A-140-S-1



A-140-S-2



A-140-S-3



PAT. PEND.

ลักษณะเด่น Feature

- สามารถปรับตำแหน่งติดตั้งชิ้นส่วนสำหรับยึดได้
- ซุปโครเมียมด้วยการชุบโครเมียมแบบไมโครพอร์สที่ทนทานต่อความกัดกร่อนได้ดี
- แบบใช้ได้ทั้งซ้ายและขวา
- Stopper plate installing position can be adjusted.
- Excellent corrosion-resistant microporous-chromium plating finish.
- For both left-hand and right-hand use.

ข้อมูลจำเพาะ

[A-1140-S] • วัสดุ: เหล็กหล่อสแตนเลส (SUS316)

- การจัดการผิวหน้า: การขัดเงาละเอียดแบบกระจกเงา

[A-140-S] • วัสดุ: ซิงค์อัลลอย (ZDC)

- การจัดการผิวหน้า: ซุปโครเมียม (MZCr)
- หมายเลขกุญแจ: 0200

- อุปกรณ์ที่แนบมา: น็อตขนาดใหญ่/ชุดสกรู/กุญแจ 2 ดอก

การใช้งาน • แผงจ่ายไฟ/ตู้ไฟขนาดใหญ่/แผงควบคุม

หมายเหตุ • กรุณาติดต่อสอบถามเรื่องเปลี่ยนลูกกุญแจเช่น หมายเลขกุญแจ R200, R0220, 500

- วัสดุที่ผลิตแบบที่ทำจากสแตนเลสด้วยเช่นกัน
- มือจับนี้สามารถประกอบเข้ากับใหม่กับซีรีส์ TAK ที่ครอบกุญแจความปลอดภัยสูงได้
- แนะนำให้ทา "สารป้องกันการกัดกร่อน" ที่นอตสำหรับการติดตั้งชิ้นส่วนสำหรับยึดของผลิตภัณฑ์นี้ เพื่อป้องกันการกัดกร่อน

Specifications

[A-1140-S] • Material: Stainless steel cast (SUS316)

- Finish: Mirror surface buffing

[A-140-S]

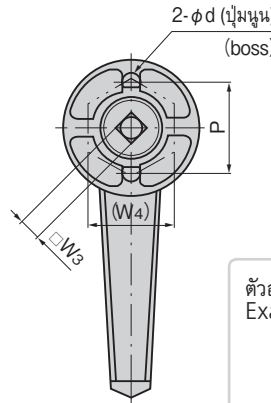
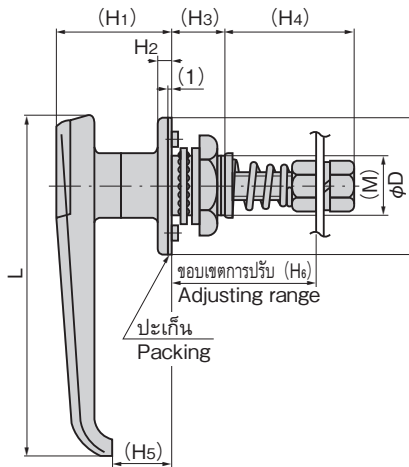
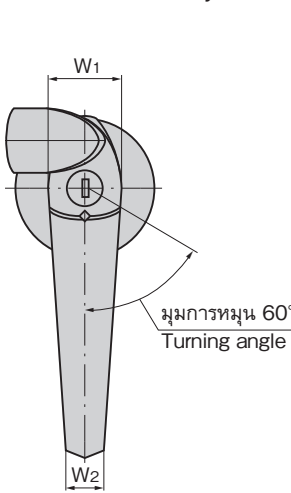
- Material: Zinc alloy (ZDC)
- Finish: Chrome plating (MZCr)
- Key No.: 0200

- Accessories: Two keys, large nut and screws

Specif- ic-use Remarks

- Power/distribution boards, large cubicles and control boards

- It is recommended that thread-locking fluid be used to prevent loosening of the mounting screws for the catch.



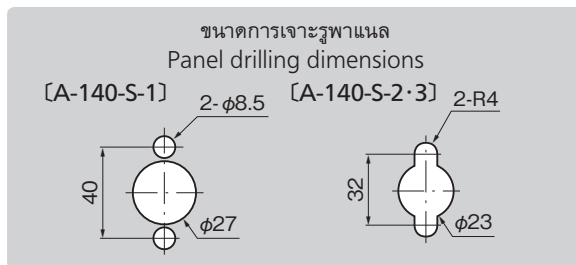
ชิ้นส่วนสำหรับยึด Stopper plate

กรุณาเลือกชิ้นส่วนสำหรับยึดจาก
หน้า 646-650
Select stopper plate on page
646 to 650.

ตัวอย่างการใช้ Example of application

AC-25-H
หน้า 647
on page 647

AC-25-R
หน้า 657
on page 657



เลขที่สินค้า Product No.	RoHS 10/▼	CAD	L	W1	W2	□W3	(W4)	(H1)	H2	(H3)	(H4)	(H5)	(H6)	P	φd	φD	(M)	มวลผลิตภัณฑ์ (g) Mass	รหัส Code
A-1140-S-1	2D	2D	152	30	16	10	46	50	6.5	22	56	26.5	50~62	40	8	60	M26	620	04213
A-140-S-1	2D/3D	2D/3D	152	30	16	10	38	50	6	22	54.5	26	52~65	40	8	60	M26	575	01121
A-140-S-2	2D/3D	2D/3D	120	24	13	8	30	43	5	16	45	24	35~45	32	7	48	M22	330	01122
A-140-S-3	3D	3D	102	24	13	8	30	43	5	16	45	21.5	35~45	32	7	48	M22	325	01123

● : ผลิตภัณฑ์ที่ได้รับการรับรองตามมาตรฐาน RoHS10 ▲ : สามารถรับรองตามมาตรฐาน RoHS10