

มือจับกันน้ำแบบคอยาว

WATERPROOF HANDLES

A-1140-H
ทำจากสแตนเลส

A-140-H
ทำจากสังกะสีชุบโครเมียม



เพลายืดออกและทำให้มีพื้นที่ว่างขึ้นมาเล็กน้อย



A-1140-H-1



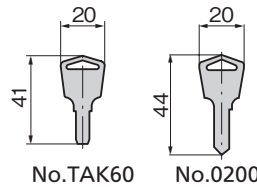
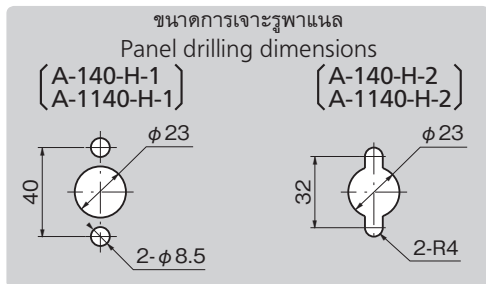
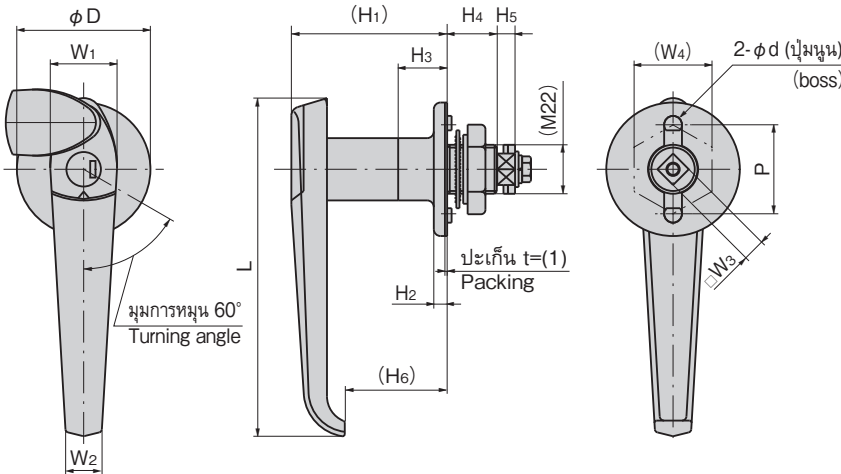
A-140-H-2-1



A-140-H-2-1
-Ivory



กุญแจ No.TAK60 กุญแจ No.0200 Key Key



ลักษณะเด่น Feature

- ที่ครอบกุญแจมีอุปกรณ์มาตรฐานคือ TAK60 กุญแจเปลี่ยนได้รุ่นใหม่พร้อมแผ่นปิดกันฝุ่นที่มีการควบคุมที่ยอดเยี่ยม (A-1140-H-TAK60, A-140-TAK60)
- ปรับให้เพลามีความยาวมากขึ้นเมื่อเทียบกับซีรีส์ A-140 ที่มีอยู่แล้วจึงไม่กีดขวางแผ่นวัสดุฉนวนกันความร้อน ครอบหน้าต่างและหน้าต่างบานเล็กในเวลาควบคุม
- การจัดการผิวหน้าเป็นการชุบโครเมียมแบบไมโครพอร์สที่ทนทานต่อความกัดกร่อนได้ดี (A-140-H)
- ประเภทกันน้ำ (ใช้โอริง/ปะเก็น)
- The lock comes standard with the TAK60, a new-style reversible key with an easy-to-use dustproof shutter. (A-1140-H-TAK60, A-140-TAK60)
- The shaft is made longer than the current A-140 series so it is does not interfere with the heat shut out plate, window frame and small window when operating.
- The surface finish is microporous-chromium plating for high corrosion resistance.
- Waterproof (using O-ring and sheet packing)

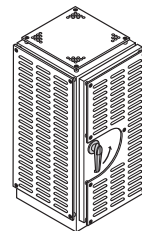
ข้อมูลจำเพาะ

- [A-1140-H] • วัสดุ: เหล็กหล่อสแตนเลส (SUS316)
• การจัดการผิวหน้า: การขัดเงาละเอียดแบบกระจกเงา
- [A-140-H] • วัสดุ: ซิงค์อัลลอย (ZDC)
• การจัดการผิวหน้า: ชุบโครเมียม (MZCr)
• หมายเลขกุญแจ: TAK60/0200
• อุปกรณ์ที่แนบมา: น็อตขนาดใหญ่/ชุดสกรู/กุญแจ 2 ดอก
- การใช้งาน • ตู้ไฟสำหรับภายนอก/แผงจ่ายไฟ/แผงควบคุม
- หมายเหตุ • รับผลิตรอบแบบมาตรฐาน, ระบบเปิดได้ด้วยกุญแจหมายเลขเดียวกันตามทุกระบบ, กุญแจต่างกัน, แบบไม่มีกุญแจด้วยเช่นกัน กรุณาติดต่อสอบถาม
- แนะนำให้ทา "สารป้องกันการกัดกร่อน" ที่นอตสำหรับการติดตั้งชิ้นส่วนสำหรับยึดของผลิตภัณฑ์นี้เพื่อป้องกันการกัดกร่อน

Specifications

- [A-1140-H] • Material: Stainless steel cast (SUS316)
• Finish: Mirror surface buffing
- [A-140-H] • Material: Zinc alloy (ZDC)
• Finish: Chrome plating (MZCr)
• Key No.: TAK60, 0200
• Accessories: Two keys, large nut and screws
- Specific-use • Cubicles, distribution boards and control board.
- Remarks • It is recommended that thread-locking fluid be used to prevent loosening of the mounting screws for the catch.

ตัวอย่างการใช้ Example of application



สามารถทำให้พื้นที่รอยเจาะแผ่นวัสดุฉนวนกันความร้อนเล็กลงได้จึงช่วยให้กันความร้อนได้ดีขึ้น
The space of a notch of the heat shut out plate can be made small, so the effect of shutting out heat is increased.

เลขที่สินค้า Product No.	ROHS	CAD	L	W ₁	W ₂	W ₃	W ₄	(H ₁)	H ₂	H ₃	H ₄	H ₅	(H ₆)	P	ϕD	ϕd	ความหนาที่มากที่สุดของแผ่นวัสดุ Max. applicable panel thickness	มวลผลิตภัณฑ์ (g) Mass	รหัส Code
A-1140-H-1-1-TAK60	2D	2D	152	30	16	10	35	70	6	22	22.5	8	46.5	40	60	8	8.5	609	04138
A-1140-H-1-1	2D	2D	152	30	16	10	35	70	6	22	22.5	8	46.5	40	60	8	8.5	517	03372
A-1140-H-2-1-TAK60	2D	2D	120	24	14	8	30	56	5	12	14.3	5	37.5	32	48	7	5.5	333	04139
A-1140-H-2-1	2D	2D	120	24	14	8	30	56	5	12	14.3	5	37.5	32	48	7	5.5	286	03374
A-140-H-1-1-TAK60	2D	2D	152	30	16	10	35	70	6	22	22.5	8	46.5	40	60	8	8.5	609	04037
A-140-H-1-1	2D	2D	152	30	16	10	35	70	6	22	22.5	8	46.5	40	60	8	8.5	517	03295
A-140-H-2-1-TAK60	2D/3D	2D/3D	120	24	14	8	30	56	5	12	14.3	5	37.5	32	48	7	5.5	333	04038
A-140-H-2-1	2D/3D	2D/3D	120	24	14	8	30	56	5	12	14.3	5	37.5	32	48	7	5.5	286	03299

● : ผลิตภัณฑ์ที่ได้รับการรับรองตามมาตรฐาน RoHS10 ▲ : สามารถรับรองตามมาตรฐาน RoHS10

มือจับ ลูกล็อค/อุปกรณ์เสริม
 มือจับแบบ L
 มือจับแบบ T
 มือจับแบบ Y
 มือจับสำหรับการปรับระดับ
 ระบบสลัก
 ระบบเชียว
 เชื่อมต่อ
 แบบตะขอ
 มือจับแบบล็อคได้
 มือจับแบบ L
 มือจับแบบ T
 แบบกลมขนาดเล็ก
 ปุ่มกด
 มือจับ
 ลูกล็อค
 ชุดร่วมกับยึดก้านเสา
 ข้อต่อเชื่อมต่อ
 ลวด
 TAKIGEN เล่มที่ 24 503